

Implementierungsrichtlinie

zum

EDIFACT-SUBSET

EDITEC

INVOIC

INVOIC

Version 4.2

Korrektur 28.05.2026

Inhaltsverzeichnis

Einleitung	3
Nachrichtenstruktur	4
Nachrichtenaufbaudiagramm	7
Segmentbeschreibung.....	13
Beispielnachricht	93

Einleitung

Die vorliegende Implementierungsrichtlinie zum EDIFACT-Subset „Rechnung“ wurde im Auftrag der Arbeitsgemeinschaft Neue Medien der deutschen Sanitärindustrie e.V. und dem Deutschen Großhandelsverband Haustechnik e.V. von ITEK erstellt.

ITEK
Technologiepark 20
33100 Paderborn

Telefon: (0 52 51) 16 14 –0
Telefax: (0 52 51) 16 14 –99
E-Mail: editec@itekgbh.de

Das EDIFACT-Subset basiert auf der EDIFACT-Syntax-Version 3 und auf den folgenden öffentlichen Dokumenten:

- EDIFACT – Einheitlicher Nachrichtentyp „DESADV“
- UN/EDIFACT Directory 96B, UN/ECE/TRADE/WP.4
- EDIFACT-Anwendungsrichtlinie Service-Segmente, Entwurf DIN 16560-Teil 1, Februar 1994
- UN/EDIFACT Codeliste D.97A

Paderborn, im September 2025

Nachrichtenstruktur

UNA	1	M	1	- Trennzeichenvorgabe
UNB	2	M	1	- Nutzdaten-Kopfsegment
UNH	3	M	1	- Nachrichten-Kopfsegment
BGM	4	M	1	- Beginn der Nachricht
DTM	5	M	1	- Rechnungs- oder Gutschriftsdatum
DTM	6	M	1	- Tatsächliches Lieferdatum
DTM	7	C	1	- Nachrichtendatum
FTX	8	C	10	- Standardtexte aufgrund gesetzlicher Anforderungen
FTX	9	C	10	- Freier Text
SG1		C	1	- Rechnungs- oder Gutschriftsnummer
RFF	10	M	1	- Referenzangaben
DTM	11	C	1	- Datum-/Zeit-/Periodenangaben
SG1		C	1	- Nummer des Forderungskonto des Lieferanten
RFF	12	M	1	- Referenzangaben
SG2		M	1	- Hersteller / Lieferant
NAD	13	M	1	- Name und Adresse
SG3		M	2	- RFF
RFF	14	M	1	- Referenzangaben
SG3		C	1	- RFF
RFF	15	M	1	- Referenzangaben
SG5		C	1	- CTA-COM
CTA	16	M	1	- Kommunikationspartner
COM	17	C	3	- Kommunikationsverbindung
SG2		M	1	- Rechnungsempfänger
NAD	18	M	1	- Name und Adresse
SG3		C	2	- RFF
RFF	19	M	1	- Referenzangaben
SG2		C	4	- Partner
NAD	20	M	1	- Name und Adresse
SG3		C	2	- RFF
RFF	21	M	1	- Referenzangaben
SG5		C	1	- CTA-COM
CTA	22	M	1	- Kommunikationspartner
COM	23	C	3	- Kommunikationsverbindung
SG2		C	1	- Versandort
NAD	24	M	1	- Name und Adresse
SG6		C	5	- TAX
TAX	25	M	1	- Zoll-/Steuer-/Gebührenangaben
SG7		M	1	- CUX
CUX	26	M	1	- Währungsangabe
SG8		C	1	- Valuta
PAT	27	M	1	- Zahlungsbedingungen
DTM	28	M	1	- Datum-/Zeit-/Periodenangaben
SG8		C	6	- Skonto
PAT	29	M	1	- Zahlungsbedingungen
DTM	30	C	1	- Datum-/Zeit-/Periodenangaben
PCD	31	M	1	- Prozentangaben
SG8		C	1	- Nettzahlungsziel
PAT	32	M	1	- Zahlungsbedingungen
DTM	33	C	1	- Datum-/Zeit-/Periodenangaben
SG25		C	9999	- LIN-PIA-IMD-QTY-ALI-DTM-GIN-FTX-SG26-SG27-SG28-SG29-SG33-SG38

St = Status

EDIFACT: M=Muss/Mandatory, C=Conditional

Anwendung: R=Erforderlich/Required, O=Optional, D=Abhängig von/Dependent, A=Empfohlen/Advised, N=Nicht benutzt/Not used, X=Nicht benutzt/Not used

Nachrichtenstruktur

LIN	34	M	1	- Positionsdaten
PIA	35	C	1	- Zusätzliche Produktinformation
IMD	36	M	1	- Spezifizierung des Artikels (Kurztext1) (Pflicht)
IMD	37	C	1	- Spezifizierung des Artikels (Kurztext 2)
IMD	38	C	8	- Zusatztext zur Position
QTY	39	M	1	- Menge
ALI	40	C	1	- Zusätzliche Angaben
DTM	41	M	1	- Datum-/Zeit-/Periodenangaben
GIN	42	C	1	- Waren-Identifikationsnummer
FTX	43	C	1	- Rechnungs- bzw. Dokumententext
FTX	44	C	1	- Hinweis auf das Reverse-Charge-Verfahren
SG26		M	1	- Positionssumme inkl. aller Zu- und Abschläge
MOA	45	M	1	- Positionssumme inkl. aller Zu- und Abschläge
SG27		C	10	- PAT
PAT	46	M	1	- Zahlungsbedingungen
SG28		M	2	- PRI
PRI	47	M	1	- Preisangaben
SG29		C	1	- Referenz Bestellung
RFF	48	M	1	- Referenzangaben
DTM	49	C	1	- Datum-/Zeit-/Periodenangaben
SG29		C	1	- Referenz Lieferschein
RFF	50	M	1	- Referenzangaben
DTM	51	M	1	- Datum-/Zeit-/Periodenangaben
SG29		C	1	- Referenz Lieferavis
RFF	52	M	1	- Referenzangaben
DTM	53	C	1	- Datum-/Zeit-/Periodenangaben
SG29		C	7	- Referenzangaben ohne Dokumenten- / Nachrichtendatum
RFF	54	M	1	- Referenzangaben
SG33		C	1	- TAX-MOA
TAX	55	M	1	- Zoll-/Steuer-/Gebührenangaben
MOA	56	M	1	- Geldbetrag
SG38		C	1	- Multiplikator
ALC	57	M	1	- Multiplikator
SG40		M	1	- PCD
PCD	58	M	1	- Prozentangaben
SG38		C	30	- Zu- und Abschläge
ALC	59	M	1	- Zu- und Abschläge
SG40		C	1	- PCD
PCD	60	M	1	- Prozentangaben
SG41		C	1	- Geldbetrag
MOA	61	M	1	- Geldbetrag
SG41		C	1	- Zuschlags- oder Abschlagsbasis
MOA	62	M	1	- Geldbetrag
UNS	63	M	1	- Abschnitts-Kontrollsegment
SG48		M	8	- MOA
MOA	64	M	1	- Geldbetrag
SG50		M	6	- TAX-MOA
TAX	65	M	1	- Zoll-/Steuer-/Gebührenangaben
MOA	66	M	1	- Steuerpflichtiger Betrag
MOA	67	M	1	- Steuerbetrag
SG51		C	15	- ALC-MOA
ALC	68	M	1	- Zu- Abschläge und Nebenkosten

St = Status

EDIFACT: M=Muss/Mandatory, C=Conditional

Anwendung: R=Erforderlich/Required, O=Optional, D=Abhängig von/Dependent, A=Empfohlen/Advised, N=Nicht benutzt/Not used, X=Nicht benutzt/Not used

Nachrichtenstruktur

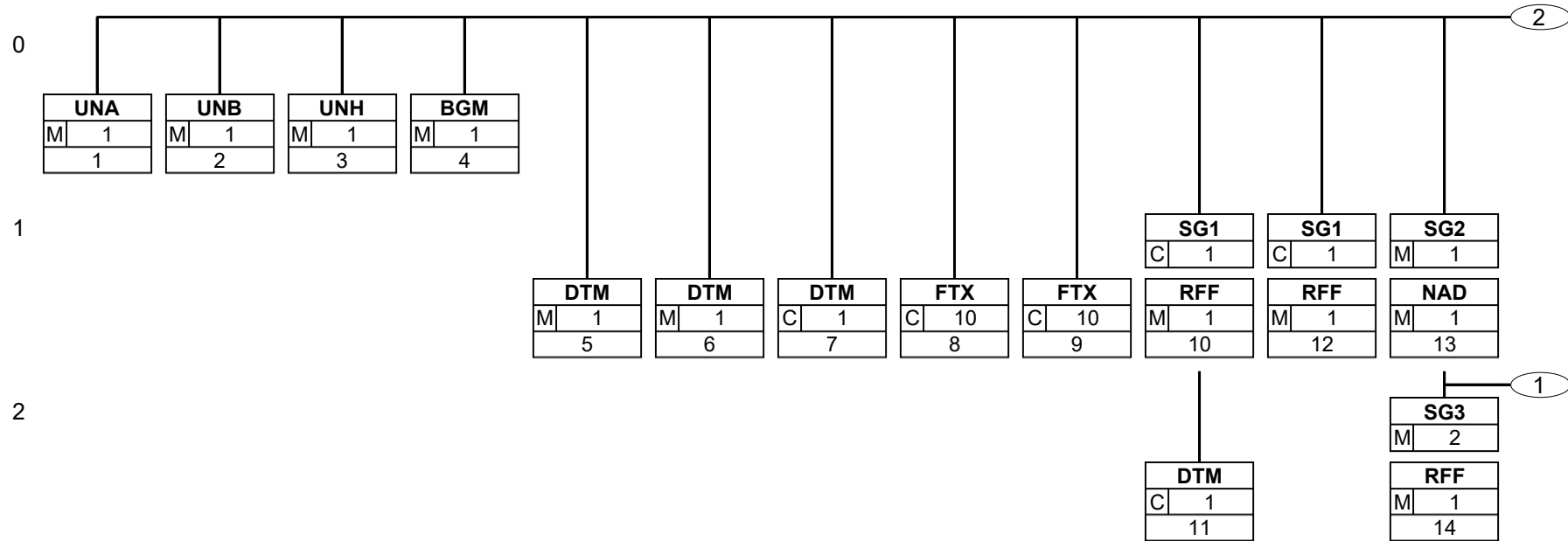
└─MOA	69	C	1	- Geldbetrag
UNT	70	M	1	- Nachrichten-Endesegment
UNZ	71	M	1	- Nutzdaten-Endesegment

St = Status

EDIFACT: M=Muss/Mandatory, C=Conditional

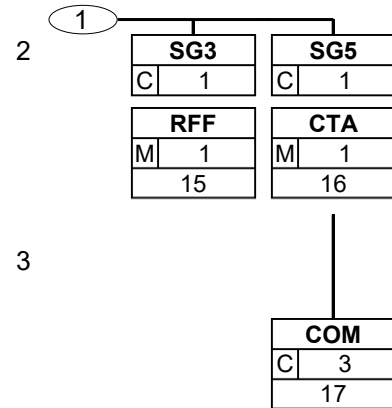
Anwendung: R=Erforderlich/Required, O=Optional, D=Abhängig von/Dependent, A=Empfohlen/Advised, N=Nicht benutzt/Not used,
X=Nicht benutzt/Not used

Nachrichtenaufbaudiagramm



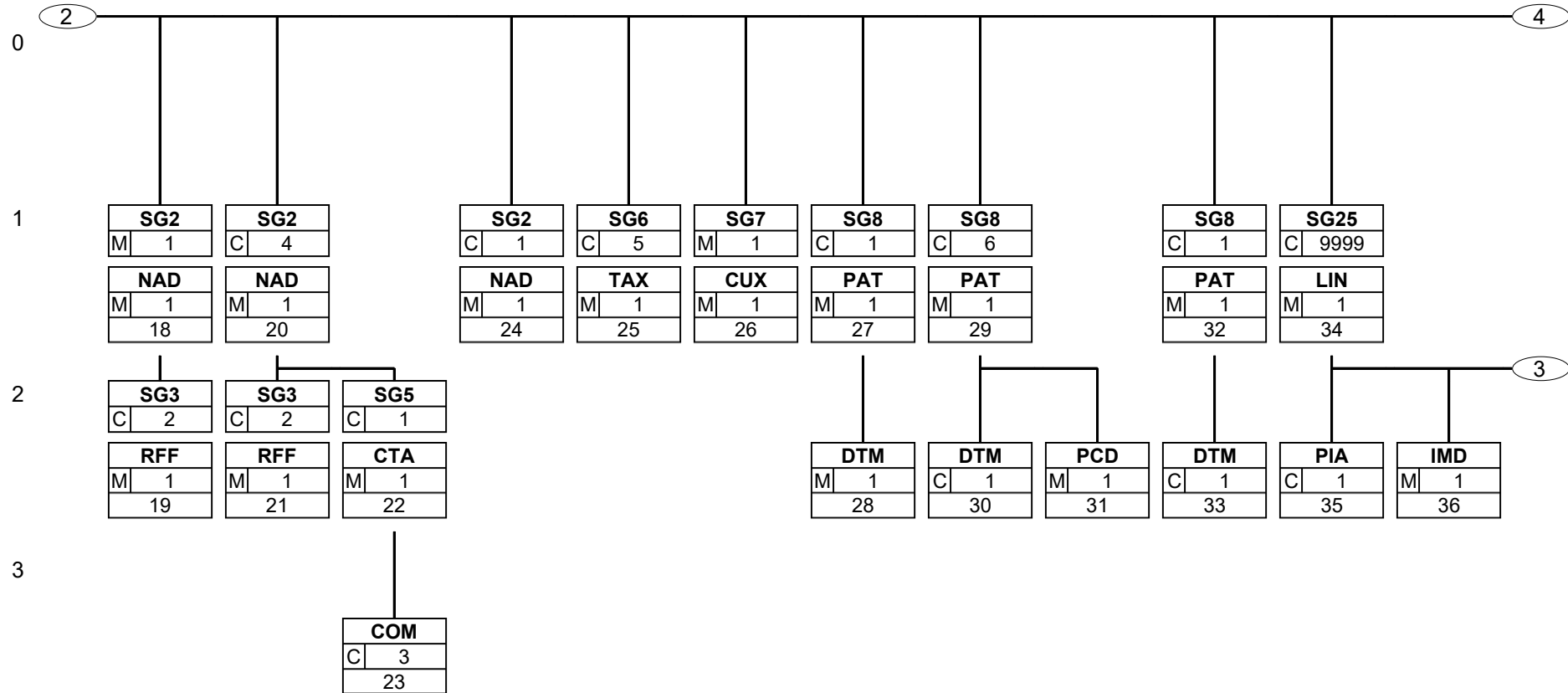
Status: M=Muss/Mandatory, C=Conditional, R=Erforderlich/Required, O=Optional, D=Abhängig von/Dependent, A=Empfohlen/Advised, N=Nicht benutzt/Not used, X=Nicht benutzt/Not used

Nachrichtenaufbaudiagramm



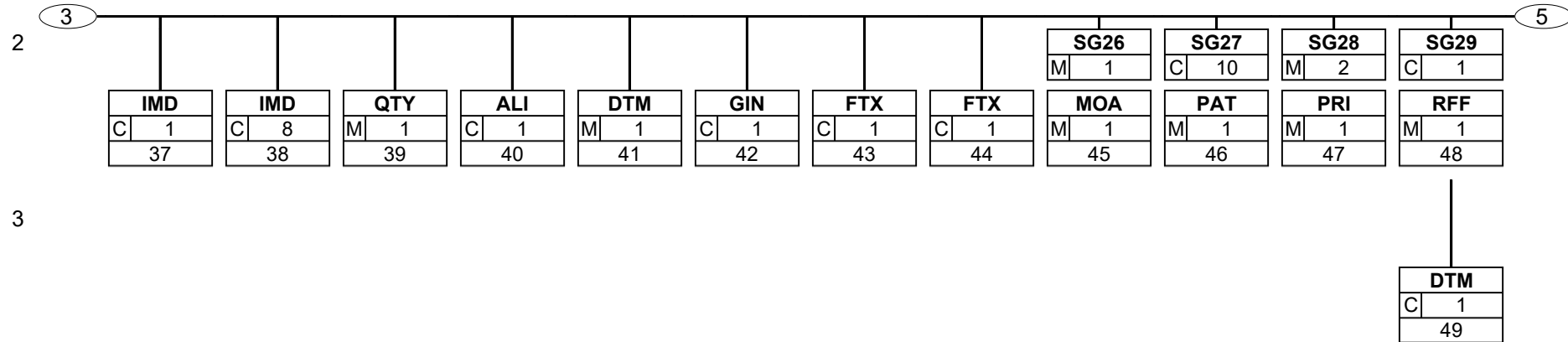
Status: M=Muss/Mandatory, C=Conditional, R=Erforderlich/Required, O=Optional, D=Abhängig von/Dependent, A=Empfohlen/Advised, N=Nicht benutzt/Not used, X=Nicht benutzt/Not used

Nachrichtenaufbaudiagramm



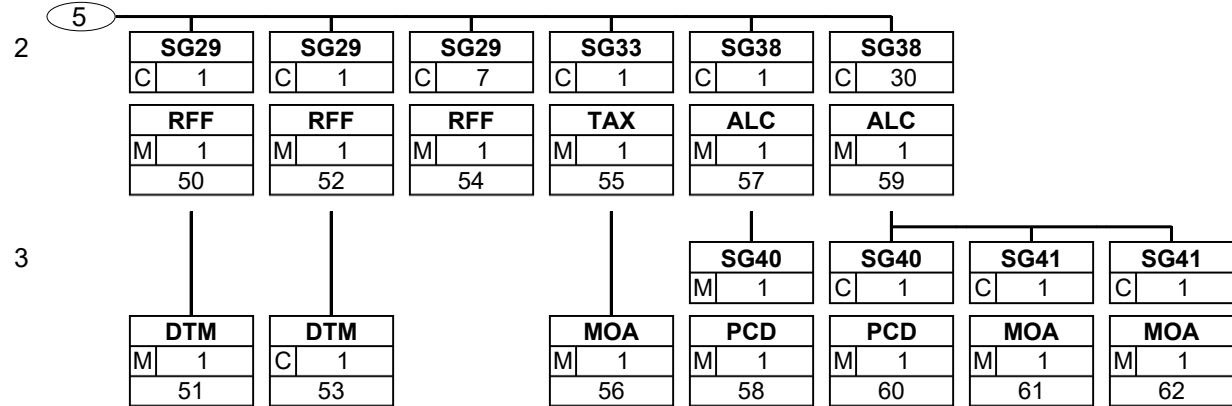
Status: M=Muss/Mandatory, C=Conditional, R=Erforderlich/Required, O=Optional, D=Abhängig von/Dependent, A=Empfohlen/Advised, N=Nicht benutzt/Not used, X=Nicht benutzt/Not used

Nachrichtenaufbaudiagramm



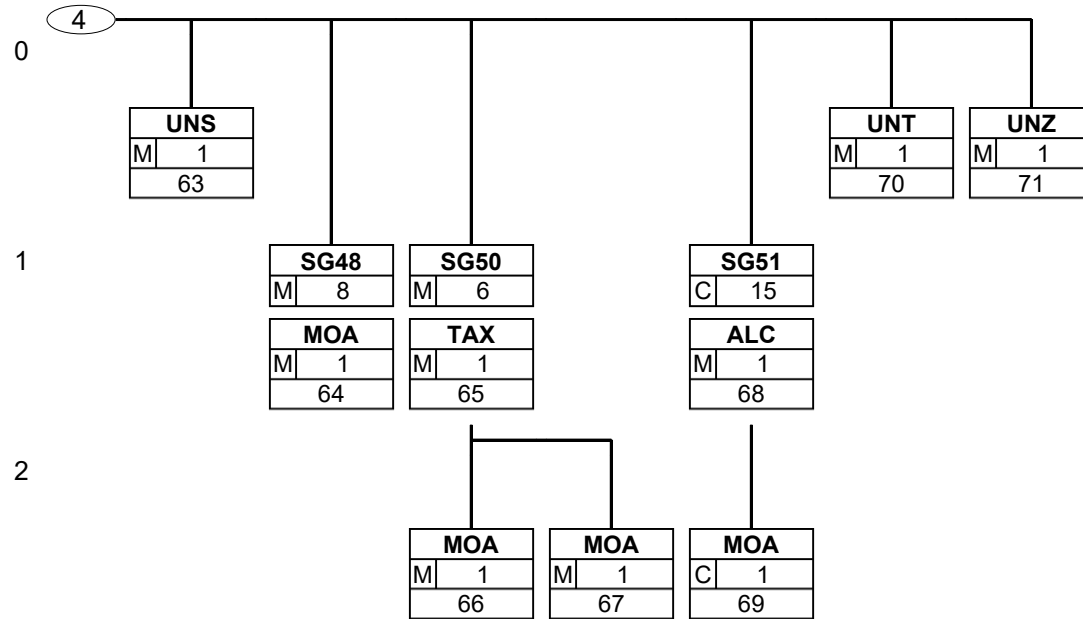
Status: M=Muss/Mandatory, C=Conditional, R=Erforderlich/Required, O=Optional, D=Abhängig von/Dependent, A=Empfohlen/Advised, N=Nicht benutzt/Not used, X=Nicht benutzt/Not used

Nachrichtenaufbaudiagramm



Status: M=Muss/Mandatory, C=Conditional, R=Erforderlich/Required, O=Optional, D=Abhängig von/Dependent, A=Empfohlen/Advised, N=Nicht benutzt/Not used, X=Nicht benutzt/Not used

Nachrichtenaufbaudiagramm



Status: M=Muss/Mandatory, C=Conditional, R=Erforderlich/Required, O=Optional, D=Abhängig von/Dependent, A=Empfohlen/Advised, N=Nicht benutzt/Not used, X=Nicht benutzt/Not used

Segmentbeschreibungen

Nummer	Nr	Segment	St	MaxWdh.	Ebene	Name
--------	----	---------	----	---------	-------	------

0000	1	UNA	M	1	0	Trennzeichenvorgabe
------	---	------------	---	---	---	---------------------

Tag	Name	St	Format	Verwendung / Anmerkungen
UNA				
UNA1	: Trenner	M	an1	Trennt Datenelemente in einer Datenelementgruppe : Konstante
UNA2	=+@ Trenner	M	an1	Trennt Segmentbezeichner, Datenelementgruppen und Datenelemente + Konstante
UNA3	, Dezimalzeichen (Komma)	M	an1	, Konstante
UNA4	? Freigabezeichen	M	an1	Gibt dem auf das Freigabezeichen folgende Zeichen seine ursprüngliche Bedeutung zurück. ? Konstante
UNA5	Leerzeichen	M	an1	Reserviert für spätere Anwendungen.
UNA6	' Segment-Endezeichen	M	an1	' Konstante

Beschreibung: Im UNA-Segment werden die Trenn-, Dezimal- und Freigabezeichen festgelegt. Es wird nur einmal definiert und gilt für die folgenden Nachrichten bis auf Widerruf. Es wird daher auch nicht weiter übertragen.

Beispiel: UNA:+,? '

No = Consecutive segment number
 MaxOcc = Maximum occurrence of the segment/group
 Counter = Counter of segment/group within the standard

St = Status
 EDIFACT: M=Mandatory, C=Conditional
 User specific: R=Required, O=Optional, D=Dependent,
 A=Advised, N=Not used

Segmentbeschreibungen

Nummer	Nr	Segment	St	MaxWdh.	Ebene	Name
--------	----	---------	----	---------	-------	------

0000 2 **UNB** M 1 0 **Nutzdaten-Kopfsegment**

Tag	Name	St	Format	Verwendung / Anmerkungen
UNB				
S001	SYNTAX-BEZEICHNER	M		
0001	Syntax-Kennung	M	a4	Konstanter Wert: UNOC EDIFACT-Syntax Ausgabe C
0002	Syntax-Versionsnummer	M	n1	Konstanter Wert: 3 EDIFACT-Syntax Version 3
S002	ABSENDER DER ÜBERTRAGUNGSDATEI	M		
0004	Absenderbezeichnung	M	an..35	Kennung des Absenders (z.B. Identifikationsnummer in der Telebox400)
0007	Teilnehmerbezeichnung, Qualifier	M	an..4	Dieses Datenelement dient zur eindeutigen Spezifizierung der Teilnehmer. Folgende Codes stehen zur Verfügung: 14 Absender GLN 65 Absender Telebox400-Anwender SHK SHK-Mail ZZZ Absender (weitere Netzbetreiber)
S003	EMPFÄNGER DER ÜBERTRAGUNGSDATEI	M		
0010	Empfängerbezeichnung	M	an..35	Kennung des Empfängers (z.B. Identifikationsnummer in der Telebox400)
0007	Teilnehmerbezeichnung, Qualifier	M	an..4	Dieses Datenelement dient zur eindeutigen Spezifizierung der Teilnehmer. Folgende Codes stehen zur Verfügung: 14 Empfänger GLN 65 Empfänger Telebox400-Anwender SHK SHK-Mail ZZZ Empfänger (weitere Netzbetreiber)
S004	DATUM/UHRZEIT DER ERSTELLUNG	M		
0017	Datum der Erstellung	M	n6	Datum der Nachrichtenerstellung beim Absender im Format JJMMTT (Dieses Format ist nach der EDIFACT-Anwendungsrichtlinie für Service-Segmente vorgeschrieben).
0019	Uhrzeit der Erstellung	M	n4	Format: HHMM
0020	DATENAUSTAUSCHREFERENZ	M	an..14	Lückenlos aufsteigende Nummer je Kommunikationsadresse (X.400, Provider, ...) und Nachrichtentyp. Die Datenaustauschreferenznummer dient der Plausibilitätsprüfung zur Feststellung von Doppel- und Fehlübertragungen. Diese Aufgabe wird vom Konverter übernommen.
S005		N		
0022		N		Wird im Subset nicht benutzt.
0026		N		Wird im Subset nicht benutzt.
0029		N		Wird im Subset nicht benutzt.
0031		N		Wird im Subset nicht benutzt.
0032		N		Wird im Subset nicht benutzt.
0035	Testkennzeichen	C	n1	Testkennzeichen

Beschreibung: Im UNB-Segment werden Angaben zur Syntax, zum Absender/Empfänger der Übertragungsdatei, zu Datum/Uhrzeit der Erstellung und eine Datenaustauschreferenz übertragen. Optional kann ein Passwort des Empfängers mit übertragen werden.

Beispiel: UNB+UNOC:3+4,01235E?+12:14+4,01235E?+12:14+131011:1146+1+++++1'

No = Consecutive segment number
 MaxOcc = Maximum occurrence of the segment/group
 Counter = Counter of segment/group within the standard

St = Status
 EDIFACT: M=Mandatory, C=Conditional
 User specific: R=Required, O=Optional, D=Dependent,
 A=Advised, N=Not used

Segmentbeschreibungen

Nummer	Nr	Segment	St	MaxWdh.	Ebene	Name
--------	----	---------	----	---------	-------	------

0010 3 **UNH** M 1 0 Nachrichten-Kopfsegment

Tag	Name	St	Format	Verwendung / Anmerkungen
UNH				
0062	NACHRICHTEN-REFERENZNUMMER	M	an..14	In jeder Übertragungsdatei wird mit 1 beginnend jede Nachricht lückenlos aufsteigend durchnummeriert. Diese Aufgabe übernimmt der Konverter.
S009	NACHRICHTENKENNUNG	M		
0065	Nachrichtentypkennung	M	an..6	Konstanter Wert: INVOIC Rechnung
0052	Versionsnummer des Nachrichtentyps	M	an..3	Konstanter Wert: D Draft Directory (Verzeichnis-Entwurf)
0054	Freigabenummer des Nachrichtentyps	M	an..3	Konstanter Wert: 96B UN/EDIFACT Draft Directory D.96B
0051	Verwaltende Organisation, codiert	M	an..2	Konstanter Wert: UN Vereinte Nationen UN/ECE/TRADE/WP.4
0057	Anwendungscode der zuständigen Organisation	M	an..6	Konstanter Wert: ITEK42 Version 4.2

Beschreibung: Im UNH-Segment wird eine Nachricht eindeutig identifiziert. Das EDITEC-Subset Rechnung basiert auf dem Nachrichtentyp INVOIC.

Beispiel: UNH+1+INVOIC:D:96B:UN:ITEK42'

No = Consecutive segment number
 MaxOcc = Maximum occurrence of the segment/group
 Counter = Counter of segment/group within the standard

St = Status
 EDIFACT: M=Mandatory, C=Conditional
 User specific: R=Required, O=Optional, D=Dependent,
 A=Advised, N=Not used

Segmentbeschreibungen

Nummer	Nr	Segment	St	MaxWdh.	Ebene	Name
--------	----	---------	----	---------	-------	------

0020	4	BGM	M	1	0	Beginn der Nachricht
------	---	------------	---	---	---	----------------------

Tag	Name	St	Format	Verwendung / Anmerkungen
BGM				
C002	DOKUMENTEN-/NACHRICHTENNAME	M		
1001	Dokumenten-/Nachrichtenname, codiert	M	an..3	(* Codes entsprechen keiner UN/EDIFACT Codeliste) Folgende Codes stehen zur Verfügung: 31e Leistungsgutschrift * 32e Leistungsrechnung * 380 Rechnung 381 Gutschrift
C106	DOKUMENTEN-/NACHRICHTENIDENTIFIKATION	M		
1004	Dokumenten-/Nachrichtennummer	M	an..35	Rechnungs-, Gutschrifts- bzw. Stornonummer des Lieferanten.
1225	NACHRICHTENFUNKTION, CODIERT	M	an..3	Folgende Codes stehen zur Verfügung: 1 Storno 31 Kopie 9 Original

Beschreibung: Im BGM-Segment wird die Verwendung und der Name der Nachricht festgelegt.

Implementierungshinweis: Bei den Dokumententypen 31e *, 32e * ist eine individuelle Abstimmung zwischen Absender und Empfänger der Nachricht erforderlich. Rechnungen vom Typ 32e beziehen sich auf Dienstleistungen (z. B.: Kundendienst-Rechnungen für Reparaturen).
Bei einem Storno (1) muss im Segment RFF zwingend unter AFL die Rechnungs- bzw. Gutschriftennummer angegeben werden, die storniert wird.

Beispiel: BGM+380+1+1'

No = Consecutive segment number
MaxOcc = Maximum occurrence of the segment/group
Counter = Counter of segment/group within the standard

St = Status
EDIFACT: M=Mandatory, C=Conditional
User specific: R=Required, O=Optional, D=Dependent,
A=Advised, N=Not used

Segmentbeschreibungen

Nummer	Nr	Segment	St	MaxWdh.	Ebene	Name
--------	----	---------	----	---------	-------	------

0030	5	DTM	M	1	1	Rechnungs- oder Gutschriftsdatum
------	---	------------	---	---	---	----------------------------------

Tag	Name	St	Format	Verwendung / Anmerkungen
DTM				
C507	DATUM-/ZEIT-/PERIODENANGABEN	M		
2005	Datum-/Zeit-/Periodenangaben, Qualifier	M	an..3	Konstanter Wert: 3 Rechnungs- bzw. Gutschriftsdatum
2380	Datum-/Zeit-/Periodenangaben	M	an..35	Datum, formatiert wie in Datenelement 2379 angezeigt.
2379	Datum-/Zeit-/Periodenangaben, Format, Qualifier	M	an..3	Konstanter Wert: 102 JJJMMTT

Beschreibung: Im DTM-Segment wird das Datum der Rechnung / Gutschrift übertragen.

Beispiel: DTM+3:20141013:102'

No = Consecutive segment number
 MaxOcc = Maximum occurrence of the segment/group
 Counter = Counter of segment/group within the standard

St = Status
 EDIFACT: M=Mandatory, C=Conditional
 User specific: R=Required, O=Optional, D=Dependent,
 A=Advised, N=Not used

Segmentbeschreibungen

Nummer	Nr	Segment	St	MaxWdh.	Ebene	Name
--------	----	---------	----	---------	-------	------

0030	6	DTM	M	1	1	Tatsächliches Lieferdatum
------	---	------------	---	---	---	---------------------------

Tag	Name	St	Format	Verwendung / Anmerkungen
DTM				
C507	DATUM-/ZEIT-/PERIODENANGABEN	M		
2005	Datum-/Zeit-/Periodenangaben, Qualifier	M an..3		Konstanter Wert: 35 Tatsächliches Lieferdatum (Leistungsdatum)
2380	Datum-/Zeit-/Periodenangaben	M an..35		Datum, formatiert wie in Datenelement 2379 angezeigt.
2379	Datum-/Zeit-/Periodenangaben, Format, Qualifier	M an..3		Konstanter Wert: 102 JJJMMTT

Beschreibung: Im DTM-Segment wird das tatsächliches Lieferdatum (Leistungsdatum) übertragen .

Beispiel: DTM+35:20141014:102'

No = Consecutive segment number
 MaxOcc = Maximum occurrence of the segment/group
 Counter = Counter of segment/group within the standard

St = Status
 EDIFACT: M=Mandatory, C=Conditional
 User specific: R=Required, O=Optional, D=Dependent,
 A=Advised, N=Not used

Segmentbeschreibungen

Nummer	Nr	Segment	St	MaxWdh.	Ebene	Name
--------	----	---------	----	---------	-------	------

0030	7	DTM	C	1	1	Nachrichtendatum
------	---	------------	---	---	---	------------------

Tag	Name	St	Format	Verwendung / Anmerkungen
DTM				
C507	DATUM-/ZEIT-/PERIODENANGABEN	M		
2005	Datum-/Zeit-/Periodenangaben, Qualifier	M an..3		Konstanter Wert: 137 Dokumenten- / Nachrichtendatum
2380	Datum-/Zeit-/Periodenangaben	M an..35		Datum, formatiert wie in Datenelement 2379 angezeigt.
2379	Datum-/Zeit-/Periodenangaben, Format, Qualifier	M an..3		Konstanter Wert: 102 JJJJMMTT

Beschreibung: Im DTM-Segment wird das Datum der Nachricht übertragen.

Beispiel: DTM+137:20141015:102'

No = Consecutive segment number
 MaxOcc = Maximum occurrence of the segment/group
 Counter = Counter of segment/group within the standard

St = Status
 EDIFACT: M=Mandatory, C=Conditional
 User specific: R=Required, O=Optional, D=Dependent,
 A=Advised, N=Not used

Segmentbeschreibungen

Nummer	Nr	Segment	St	MaxWdh.	Ebene	Name
--------	----	---------	----	---------	-------	------

0070	8	FTX	C	10	1	Standardtexte aufgrund gesetzlicher Anforderungen
------	---	------------	---	----	---	--

Tag	Name	St	Format	Verwendung / Anmerkungen
FTX				
4451	TEXT, QUALIFIER	M	an..3	Diese Texte können vom Großhandel überlesen werden und führen nicht zu einer manuellen Bearbeitung/Aussteuerung der Rechnung beim Großhandel. Konstanter Wert: OSI Standardtexte aufgrund gesetzlicher Anforderungen
4453		N		Wird im Subset nicht benutzt.
C107	TEXTREFERENZ	M		
4441	Freitextidentifikation, codiert	M	an..17	Folgende Codes stehen zur Verfügung: HAE Hinweis auf Entgeldminderungen ROU Hinweis auf Rechnungen ohne Umsatzsteuer
C108	FREIER TEXT	C		
4440	Freier Text	M	an..70	
4440	Freier Text	C	an..70	
4440	Freier Text	C	an..70	
4440	Freier Text	C	an..70	
4440	Freier Text	C	an..70	

Beschreibung: Im FTX-Segment im Kopfteil kann ein Text zur gesamten Rechnung, bzw. Gutschrift übertragen werden.

Implementierungshinweis: Die Summe der FTX-Segmente für Standardtexte aufgrund gesetzlicher Anforderungen, Rechnungs und Dokumententext und Hinweis zu Reverse Charge ist auf 10 begrenzt.

Beispiel: FTX+OSI++HAE+Freitext:Freitext:Freitext:Freitext:Freitext'

No = Consecutive segment number
 MaxOcc = Maximum occurrence of the segment/group
 Counter = Counter of segment/group within the standard

St = Status
 EDIFACT: M=Mandatory, C=Conditional
 User specific: R=Required, O=Optional, D=Dependent,
 A=Advised, N=Not used

Segmentbeschreibungen

Nummer	Nr	Segment	St	MaxWdh.	Ebene	Name
--------	----	---------	----	---------	-------	------

0070	9	FTX	C	10	1	Freier Text
------	---	------------	---	----	---	-------------

Tag	Name	St	Format	Verwendung / Anmerkungen
FTX				
4451	TEXT, QUALIFIER	M	an..3	INV: Nach Möglichkeit sollte von diesem Qualifier kein Gebrauch gemacht werden, da sonst eine manuelle Bearbeitung der Nachricht notwendig wird. Konstanter Wert: INV Rechnungs- bzw. Dokumententext TXD Hinweis auf das Reverse-Charge-Verfahren
4453		N		Wird im Subset nicht benutzt.
C107		N		
4441		N		Wird im Subset nicht benutzt.
C108	FREIER TEXT	C		
4440	Freier Text	M	an..70	
4440	Freier Text	C	an..70	
4440	Freier Text	C	an..70	
4440	Freier Text	C	an..70	
4440	Freier Text	C	an..70	

Beschreibung: Im FTX-Segment im Kopfteil kann ein Text zur gesamten Rechnung, bzw. Gutschrift übertragen werden.

Implementierungshinweis: Die Summe der FTX-Segmente für Standardtexte aufgrund gesetzlicher Anforderungen, Rechnungs und Dokumententext und Hinweis zu Reverse Charge ist auf 10 begrenzt.
Nach Möglichkeit sollte von diesem Segment kein Gebrauch gemacht werden, da sonst eine manuelle Bearbeitung der Nachricht notwendig wird.

Beispiel: FTX+INV+++Freitext:Freitext:Freitext:Freitext:Freitext '

No = Consecutive segment number
 MaxOcc = Maximum occurrence of the segment/group
 Counter = Counter of segment/group within the standard

St = Status
 EDIFACT: M=Mandatory, C=Conditional
 User specific: R=Required, O=Optional, D=Dependent,
 A=Advised, N=Not used

Segmentbeschreibungen

Nummer	Nr	Segment	St	MaxWdh.	Ebene	Name
0080		SG1	C	1	1	Rechnungs- oder Gutschriftsnummer
Diese Segmentgruppe umfasst das RFF-Segment sowie das DTM-Segment und dient zur Referenzierung von Dokumenten, auf die sich die Rechnung bezieht.						
0090	10	RFF	M	1	1	Referenzangaben

Tag	Name	St	Format	Verwendung / Anmerkungen
RFF				
C506	REFERENZANGABEN		M	
1153	Referenz, Qualifier		M an..3	Folgende Codes stehen zur Verfügung: AFL Rechnungs- oder Gutschriftsnummer (bei Storno notwendig)
1154	REFERENZNUMMER		M an..35	Referenznummer, bezogen auf den in Datenelement 1153 gewählten Qualifier.

Beschreibung: Im RFF-Segment werden Nummern zu Dokumenten übertragen, auf die sich die Rechnung bezieht.

Implementierungshinweis: Im Fall, dass es sich um ein Storno (BGM / 1225 = 1) handelt, muss das RFF zwingend mit der Rechnungs- bzw. Gutschriftsnummer angegeben werden.

Beispiel: RFF+AFL:1'

No = Consecutive segment number
 MaxOcc = Maximum occurrence of the segment/group
 Counter = Counter of segment/group within the standard

St = Status
 EDIFACT: M=Mandatory, C=Conditional
 User specific: R=Required, O=Optional, D=Dependent,
 A=Advised, N=Not used

Segmentbeschreibungen

Nummer	Nr	Segment	St	MaxWdh.	Ebene	Name
0080		SG1	C	1	1	Rechnungs- oder Gutschriftsnummer
Diese Segmentgruppe umfasst das RFF-Segment sowie das DTM-Segment und dient zur Referenzierung von Dokumenten, auf die sich die Rechnung bezieht.						
0100	11	DTM	C	1	2	Datum-/Zeit-/Periodenangaben

Tag	Name	St	Format	Verwendung / Anmerkungen
DTM				
C507	DATUM-/ZEIT-/PERIODENANGABEN	M		
2005	Datum-/Zeit-/Periodenangaben, Qualifier	M	an..3	Folgende Codes stehen zur Verfügung: 3 Rechnungs- oder Gutschriftsdatum
2380	Datum-/Zeit-/Periodenangaben	M	an..35	Datum, formatiert wie in Datenelement 2379 angezeigt.
2379	Datum-/Zeit-/Periodenangaben, Format, Qualifier	M	an..3	Konstanter Wert: 102 JJJMMTT

Beschreibung: Im DTM-Segment werden Datumsangaben zu den zuvor referenzierten Dokumenten übertragen.

Beispiel: DTM+3:20141014:102'

No = Consecutive segment number
 MaxOcc = Maximum occurrence of the segment/group
 Counter = Counter of segment/group within the standard

St = Status
 EDIFACT: M=Mandatory, C=Conditional
 User specific: R=Required, O=Optional, D=Dependent,
 A=Advised, N=Not used

Segmentbeschreibungen

Nummer	Nr	Segment	St	MaxWdh.	Ebene	Name
0080		SG1	C	1	1	Nummer des Forderungskonto des Lieferanten
Diese Segmentgruppe umfasst das RFF-Segment sowie das DTM-Segment und dient zur Referenzierung von Dokumenten, auf die sich die Rechnung bezieht.						
0090	12	RFF	M	1	1	Referenzangaben

Tag	Name	St	Format	Verwendung / Anmerkungen
RFF				
C506	REFERENZANGABEN		M	
1153	Referenz, Qualifier		M an..3	Folgende Codes stehen zur Verfügung: AP Nummer des Forderungskonto des Lieferanten
1154	REFERENZNUMMER		M an..35	Referenznummer, bezogen auf den in Datenelement 1153 gewählten Qualifier.

Beschreibung: Im RFF-Segment wird die Nummer des Forderungskontos des Lieferanten angegeben.

Beispiel: RFF+AP:123456'

No = Consecutive segment number
 MaxOcc = Maximum occurrence of the segment/group
 Counter = Counter of segment/group within the standard

St = Status
 EDIFACT: M=Mandatory, C=Conditional
 User specific: R=Required, O=Optional, D=Dependent,
 A=Advised, N=Not used

Segmentbeschreibungen

Nummer	Nr	Segment	St	MaxWdh.	Ebene	Name
0110		SG2	M	1	1	Hersteller / Lieferant
Diese Segmentgruppe umfasst das NAD-Segment sowie die Segmentgruppen 3 und 5 und dient zur Angabe der an der Nachricht beteiligten Partner und Orte.						
0120	13	NAD	M	1	1	Name und Adresse

Tag	Name	St	Format	Verwendung / Anmerkungen
NAD				
3035	PARTNER, QUALIFIER	M	an..3	Konstanter Wert: SU Hersteller / Lieferant (Industrie) / Rechnungssteller
C082	IDENTIFIKATION DES PARTNERS	M		
3039	Partneridentifikationsnummer, codiert	M	an..35	In Abhängigkeit von dem oben angegebenen Qualifier wird hier die Identifikationsnummer des Partners angegeben.
1131		N		Wird im Subset nicht benutzt.
3055	Verwaltende Organisation, codiert	M	an..3	Folgende Codes stehen zur Verfügung: 9 GLN (GS1 als deutscher Herausgeber der GLN-Nummern) ZZZ bilateral vereinbart (Kunden- bzw. Lieferanten-Nummern)
C058		N		
3124		N		Wird im Subset nicht benutzt.
C080	NAME DES PARTNERS	M		
3036	Name des Partners	M	an..35	Name 1 des Partners.
3036	Name des Partners	C	an..35	Name 2 des Partners.
3036	Name des Partners	C	an..35	Name 3 des Partners.
C059	STRASSE	M		
3042	Straße und Hausnummer, Postfach	M	an..35	
3164	ORT	M	an..35	
3229		N		Wird im Subset nicht benutzt.
3251	POSTLEITZAHL	M	an..9	
3207	LAND, CODIERT	M	an..3	Auszug Ländercodes nach ISO 3166: AT Österreich BE Belgien BG Bulgarien CA Kanada CH Schweiz DE Deutschland DK Dänemark ES Spanien FI Finnland FR Frankreich GB Großbritannien GR Griechenland IE Irland IT Italien LU Luxembour NL Niederlande NO Norwegen PT Portugal SE Schweden TR Türkei US USA

Beschreibung: Im NAD-Segment werden Angaben zur Identifikation der beteiligten Partner sowie wichtige Adressangaben übertragen.

Beispiel: NAD+SU+4,01235E?+12::9++Max:Maximilian:Mustermann+Musterstr. 16+Musterstadt++12345+DE'

No = Consecutive segment number
 MaxOcc = Maximum occurrence of the segment/group
 Counter = Counter of segment/group within the standard

St = Status
 EDIFACT: M=Mandatory, C=Conditional
 User specific: R=Required, O=Optional, D=Dependent,
 A=Advised, N=Not used

Segmentbeschreibungen

Nummer	Nr	Segment	St	MaxWdh.	Ebene	Name
0150		SG3	M	2	2	RFF
Diese Segmentgruppe enthält das RFF-Segment und dient zur Angabe der Umsatzsteueridentifikationsnummer des Herstellers / Lieferants						
0160	14	RFF	M	1	2	Referenzangaben

Tag	Name	St	Format	Verwendung / Anmerkungen
RFF				
C506	REFERENZANGABEN	M		
1153	Referenz, Qualifier	M	an..3	Konstanter Wert: FC Steuernummer VA Umsatzsteueridentifikationsnummer
1154	Referenznummer	M	an..35	Umsatzsteueridentifikationsnummer

Beschreibung: Im RFF-Segment wird die Umsatzsteueridentifikationsnummer oder Steuernummer übertragen.

Beispiel: RFF+VA:1'

No = Consecutive segment number
 MaxOcc = Maximum occurrence of the segment/group
 Counter = Counter of segment/group within the standard

St = Status
 EDIFACT: M=Mandatory, C=Conditional
 User specific: R=Required, O=Optional, D=Dependent,
 A=Advised, N=Not used

Segmentbeschreibungen

Nummer	Nr	Segment	St	MaxWdh.	Ebene	Name
0150		SG3	C	1	2	RFF
Diese Segmentgruppe enthält das RFF-Segment und dient zur Angabe der Unternehmens- / Orts-Registriernummer						
0160	15	RFF	M	1	2	Referenzangaben

Tag	Name	St	Format	Verwendung / Anmerkungen
RFF				
C506	REFERENZANGABEN	M		
1153	Referenz, Qualifier	M	an..3	Konstanter Wert: XA Unternehmens- / Orts-Registriernummer (wie vom Gesetz verlangt)
1154	Referenznummer	M	an..35	Umsatzsteueridentifikationsnummer

Beispiel: RFF+XA:1'

No = Consecutive segment number
 MaxOcc = Maximum occurrence of the segment/group
 Counter = Counter of segment/group within the standard

St = Status
 EDIFACT: M=Mandatory, C=Conditional
 User specific: R=Required, O=Optional, D=Dependent,
 A=Advised, N=Not used

Segmentbeschreibungen

Nummer	Nr	Segment	St	MaxWdh.	Ebene	Name
0210		SG5	C	1	2	CTA-COM
Diese Segmentgruppe enthält das CTA-Segment zur Angabe eines Ansprechpartners.						
0220	16	CTA	M	1	2	Kommunikationspartner

Tag	Name	St	Format	Verwendung / Anmerkungen
CTA				
3139		N		Wird im Subset nicht benutzt.
C056	ABTEILUNGS- ODER BEARBEITERANGABEN	M		
3413		N		Wird im Subset nicht benutzt.
3412	Abteilung oder Bearbeiter	M	an..35	Name des Sachbearbeiters.

Beschreibung: Im CTA-Segment kann jeweils für den Sender und Empfänger der Name eines Sachbearbeiters übertragen werden, der für diese Nachricht zuständig ist.

Beispiel: CTA++:Max Mustermann'

No = Consecutive segment number
 MaxOcc = Maximum occurrence of the segment/group
 Counter = Counter of segment/group within the standard

St = Status
 EDIFACT: M=Mandatory, C=Conditional
 User specific: R=Required, O=Optional, D=Dependent,
 A=Advised, N=Not used

Segmentbeschreibungen

Nummer	Nr	Segment	St	MaxWdh.	Ebene	Name
0210		SG5	C	1	2	CTA-COM
Diese Segmentgruppe enthält das CTA-Segment zur Angabe eines Ansprechpartners.						
0230	17	COM	C	3	3	Kommunikationsverbindung

Tag	Name	St	Format	Verwendung / Anmerkungen
COM				
C076	KOMMUNIKATIONSVERBINDUNG	M		
3148	Kommunikationsnummer	M	an..512	
3155	Kommunikationsweg/ -dienst, Qualifier	M	an..3	Folgende Codes stehen zur Verfügung: EM E-Mail FX Fax TE Telefon

Beschreibung: Ein Segment zur Angabe von Kommunikationsnummer und -typ des im CTA-Segments angegebenen Sachbearbeiters oder der Abteilung.

Beispiel: COM+max_mustermann@e_mail.de:EM'

No = Consecutive segment number
 MaxOcc = Maximum occurrence of the segment/group
 Counter = Counter of segment/group within the standard

St = Status
 EDIFACT: M=Mandatory, C=Conditional
 User specific: R=Required, O=Optional, D=Dependent,
 A=Advised, N=Not used

Segmentbeschreibungen

Nummer	Nr	Segment	St	MaxWdh.	Ebene	Name
0110		SG2	M	1	1	Rechnungsempfänger
Diese Segmentgruppe umfasst das NAD-Segment sowie die Segmentgruppen 3 und 5 und dient zur Angabe der an der Nachricht beteiligten Partner und Orte.						
0120	18	NAD	M	1	1	Name und Adresse

Tag	Name	St	Format	Verwendung / Anmerkungen
NAD				
3035	PARTNER, QUALIFIER	M	an..3	Konstanter Wert: IV Rechnungsempfänger
C082	IDENTIFIKATION DES PARTNERS	M		
3039	Partneridentifikationsnummer, codiert	M	an..35	In Abhängigkeit von dem oben angegebenen Qualifier wird hier die Identifikationsnummer des Partners angegeben.
1131		N		Wird im Subset nicht benutzt.
3055	Verwaltende Organisation, codiert	M	an..3	Folgende Codes stehen zur Verfügung: 9 GLN (GS1 als deutscher Herausgeber der GLN-Nummern) ZZZ bilateral vereinbart (Kunden- bzw. Lieferanten-Nummern)
C058		N		
3124		N		Wird im Subset nicht benutzt.
C080	NAME DES PARTNERS	M		
3036	Name des Partners	M	an..35	Name 1 des Partners.
3036	Name des Partners	C	an..35	Name 2 des Partners.
3036	Name des Partners	C	an..35	Name 3 des Partners.
C059	STRASSE	M		
3042	Straße und Hausnummer, Postfach	M	an..35	
3164	ORT	M	an..35	
3229		N		Wird im Subset nicht benutzt.
3251	POSTLEITZAHL	M	an..9	
3207	LAND, CODIERT	M	an..3	Auszug Ländercodes nach ISO 3166: AT Österreich BE Belgien BG Bulgarien CA Kanada CH Schweiz DE Deutschland DK Dänemark ES Spanien FI Finnland FR Frankreich GB Großbritannien GR Griechenland IE Irland IT Italien LU Luxembourg NL Niederlande NO Norwegen PT Portugal SE Schweden TR Türkei US USA

Beschreibung: Im NAD-Segment werden Angaben zur Identifikation der beteiligten Partner sowie wichtige Adressangaben übertragen.

Beispiel: NAD+IV+4,01235E?+12::9++Max:Maximilian:Mustermann+Musterstr. 16+Musterstadt++12345+DE'

No = Consecutive segment number
 MaxOcc = Maximum occurrence of the segment/group
 Counter = Counter of segment/group within the standard

St = Status
 EDIFACT: M=Mandatory, C=Conditional
 User specific: R=Required, O=Optional, D=Dependent, A=Advised, N=Not used

Segmentbeschreibungen

Nummer	Nr	Segment	St	MaxWdh.	Ebene	Name
0150		SG3	C	2	2	RFF
Diese Segmentgruppe enthält das RFF-Segment und dient zur Angabe der Umsatzsteueridentifikationsnummer oder Steuernummer.						
0160	19	RFF	M	1	2	Referenzangaben

Tag	Name	St	Format	Verwendung / Anmerkungen
RFF				
C506	REFERENZANGABEN		M	
1153	Referenz, Qualifier		M an..3	Konstanter Wert: FC Steuernummer VA Umsatzsteueridentifikationsnummer
1154	Referenznummer		M an..35	Umsatzsteueridentifikationsnummer bzw. Zusätzliche Identifikationsnummer.

Beschreibung: Im RFF-Segment wird die Umsatzsteueridentifikationsnummer sowie eine evtl. notwendige zusätzliche Identifikationsnummer eines Großhändlers bei einem Zentralregulierer übertragen.

Beispiel: RFF+VA:1'

No = Consecutive segment number
 MaxOcc = Maximum occurrence of the segment/group
 Counter = Counter of segment/group within the standard

St = Status
 EDIFACT: M=Mandatory, C=Conditional
 User specific: R=Required, O=Optional, D=Dependent,
 A=Advised, N=Not used

Segmentbeschreibungen

Nummer	Nr	Segment	St	MaxWdh.	Ebene	Name
0110		SG2	C	4	1	Partner
Diese Segmentgruppe umfasst das NAD-Segment sowie die Segmentgruppen 3 und 5 und dient zur Angabe weiterer an der Nachricht beteiligter Partner und Orte.						
0120	20	NAD	M	1	1	Name und Adresse

Tag	Name	St	Format	Verwendung / Anmerkungen
NAD				
3035	PARTNER, QUALIFIER	M	an..3	Folgende Codes stehen zur Verfügung: AB Zentralregulierer (GLN oder Kundennummer beim Lieferanten) DP Warenempfänger ST Lieferadresse WS Großhändler
C082	IDENTIFIKATION DES PARTNERS	C		
3039	Partneridentifikationsnummer, codiert	M	an..35	In Abhängigkeit von dem oben angegebenen Qualifier wird hier die Identifikationsnummer des Partners angegeben.
1131		N		Wird im Subset nicht benutzt.
3055	Verwaltende Organisation, codiert	M	an..3	Folgende Codes stehen zur Verfügung: 9 GLN (GS1 als deutscher Herausgeber der GLN-Nummern) ZZZ bilateral vereinbart (Kunden- bzw. Lieferanten-Nummern)
C058		N		
3124		N		Wird im Subset nicht benutzt.
C080	NAME DES PARTNERS	M		
3036	Name des Partners	M	an..35	Name 1 des Partners.
3036	Name des Partners	C	an..35	Name 2 des Partners.
3036	Name des Partners	C	an..35	Name 3 des Partners.
C059	STRASSE	M		
3042	Straße und Hausnummer, Postfach	M	an..35	
3164	ORT	M	an..35	
3229		N		Wird im Subset nicht benutzt.
3251	POSTLEITZAHL	M	an..9	
3207	LAND, CODIERT	M	an..3	Auszug Ländercodes nach ISO 3166: AT Österreich BE Belgien BG Bulgarien CA Kanada CH Schweiz DE Deutschland DK Dänemark ES Spanien FI Finnland FR Frankreich GB Großbritannien GR Griechenland IE Irland IT Italien LU Luxemburg NL Niederlande NO Norwegen PT Portugal SE Schweden TR Türkei US USA

Beschreibung: Im NAD-Segment werden Angaben zur Identifikation der beteiligten Partner sowie wichtige Adressangaben übertragen.

No = Consecutive segment number
 MaxOcc = Maximum occurrence of the segment/group
 Counter = Counter of segment/group within the standard

St = Status
 EDIFACT: M=Mandatory, C=Conditional
 User specific: R=Required, O=Optional, D=Dependent,
 A=Advised, N=Not used

Segmentbeschreibungen

Beispiel:

NAD+WS+4,01235E?+12::9++Max:Maximilian:Mustermann+Musterstr. 16+Musterstadt++
12345+DE'

No = Consecutive segment number
MaxOcc = Maximum occurrence of the segment/group
Counter = Counter of segment/group within the standard

St = Status
EDIFACT: M=Mandatory, C=Conditional
User specific: R=Required, O=Optional, D=Dependent,
A=Advised, N=Not used

Segmentbeschreibungen

Nummer	Nr	Segment	St	MaxWdh.	Ebene	Name
0150		SG3	C	2	2	RFF
Diese Segmentgruppe enthält das RFF-Segment und dient zur Angabe der Umsatzsteueridentifikationsnummer und Steuernummer.						
0160	21	RFF	M	1	2	Referenzangaben

Tag	Name	St	Format	Verwendung / Anmerkungen
RFF				
C506	REFERENZANGABEN		M	
1153	Referenz, Qualifier		M an..3	Konstanter Wert: FC Steuernummer VA Umsatzsteueridentifikationsnummer
1154	Referenznummer		M an..35	Umsatzsteueridentifikationsnummer bzw. Zusätzliche Identifikationsnummer.

Beschreibung: Im RFF-Segment wird die Umsatzsteueridentifikationsnummer sowie eine evtl. notwendige zusätzliche Identifikationsnummer eines Großhändlers bei einem Zentralregulierer übertragen.

Beispiel: RFF+VA:1'

No = Consecutive segment number
 MaxOcc = Maximum occurrence of the segment/group
 Counter = Counter of segment/group within the standard

St = Status
 EDIFACT: M=Mandatory, C=Conditional
 User specific: R=Required, O=Optional, D=Dependent,
 A=Advised, N=Not used

Segmentbeschreibungen

Nummer	Nr	Segment	St	MaxWdh.	Ebene	Name
0210		SG5	C	1	2	CTA-COM
Diese Segmentgruppe enthält das CTA-Segment zur Angabe eines Ansprechpartners.						
0220	22	CTA	M	1	2	Kommunikationspartner

Tag	Name	St	Format	Verwendung / Anmerkungen
CTA				
3139		N		Wird im Subset nicht benutzt.
C056	ABTEILUNGS- ODER BEARBEITERANGABEN	M		
3413		N		Wird im Subset nicht benutzt.
3412	Abteilung oder Bearbeiter	M	an..35	Name des Sachbearbeiters.

Beschreibung: Im CTA-Segment kann jeweils für den Sender und Empfänger der Name eines Sachbearbeiters übertragen werden, der für diese Nachricht zuständig ist.

Beispiel: CTA++:Max Mustermann'

No = Consecutive segment number
 MaxOcc = Maximum occurrence of the segment/group
 Counter = Counter of segment/group within the standard

St = Status
 EDIFACT: M=Mandatory, C=Conditional
 User specific: R=Required, O=Optional, D=Dependent,
 A=Advised, N=Not used

Segmentbeschreibungen

Nummer	Nr	Segment	St	MaxWdh.	Ebene	Name
0210		SG5	C	1	2	CTA-COM
Diese Segmentgruppe enthält das CTA-Segment zur Angabe eines Ansprechpartners.						
0230	23	COM	C	3	3	Kommunikationsverbindung

Tag	Name	St	Format	Verwendung / Anmerkungen
COM				
C076	KOMMUNIKATIONSVERBINDUNG	M		
3148	Kommunikationsnummer	M	an..512	
3155	Kommunikationsweg/ -dienst, Qualifier	M	an..3	Folgende Codes stehen zur Verfügung: EM E-Mail FX Fax TE Telefon

Beschreibung: Ein Segment zur Angabe von Kommunikationsnummer und -typ des im CTA-Segments angegebenen Sachbearbeiters oder der Abteilung.

Beispiel: COM+max_mustermann@e_mail.de:EM'

No = Consecutive segment number
 MaxOcc = Maximum occurrence of the segment/group
 Counter = Counter of segment/group within the standard

St = Status
 EDIFACT: M=Mandatory, C=Conditional
 User specific: R=Required, O=Optional, D=Dependent,
 A=Advised, N=Not used

Segmentbeschreibungen

Nummer	Nr	Segment	St	MaxWdh.	Ebene	Name
0110		SG2	C	1	1	Versandort
Diese Segmentgruppe umfasst das NAD-Segment sowie die Segmentgruppen 5 und dient zur Angabe der Versandadresse.						
0120	24	NAD	M	1	1	Name und Adresse

Tag	Name	St	Format	Verwendung / Anmerkungen
NAD				
3035	PARTNER, QUALIFIER	M	an..3	Folgende Codes stehen zur Verfügung: PW Versandort (Versandadresse des Lieferanten)
C082		N		
3039		N		Wird im Subset nicht benutzt.
C058		N		
3124		N		Wird im Subset nicht benutzt.
C080	NAME DES PARTNERS	M		
3036	Name des Partners	M	an..35	Name 1 des Partners.
3036	Name des Partners	C	an..35	Name 2 des Partners.
3036	Name des Partners	C	an..35	Name 3 des Partners.
C059	STRASSE	M		
3042	Straße und Hausnummer, Postfach	M	an..35	
3164	ORT	M	an..35	
3229		N		Wird im Subset nicht benutzt.
3251	POSTLEITZAHL	M	an..9	
3207	LAND, CODIERT	M	an..3	Auszug Ländercodes nach ISO 3166: AT Österreich BE Belgien BG Bulgarien CA Kanada CH Schweiz DE Deutschland DK Dänemark ES Spanien FI Finnland FR Frankreich GB Großbritannien GR Griechenland IE Irland IT Italien LU Luxemburg NL Niederlande NO Norwegen PT Portugal SE Schweden TR Türkei US USA

Beschreibung: Im NAD-Segment werden Angaben zur Versandadresse übertragen.
Beispiel: NAD+PW+++Max:Maximilian:Mustermann+Musterstr. 16+Musterstadt++12345+DE'

No = Consecutive segment number
 MaxOcc = Maximum occurrence of the segment/group
 Counter = Counter of segment/group within the standard

St = Status
 EDIFACT: M=Mandatory, C=Conditional
 User specific: R=Required, O=Optional, D=Dependent,
 A=Advised, N=Not used

Segmentbeschreibungen

Nummer	Nr	Segment	St	MaxWdh.	Ebene	Name
0240		SG6	C	5	1	TAX
0250	25	TAX	M	1	1	Zoll-/Steuer-/Gebührenangaben

Tag	Name	St	Format	Verwendung / Anmerkungen
TAX				
5283	ART DER ZOLL-/STEUER-/GEBÜHRENANGABEN, QUALIFIER	M	an..3	Konstanter Wert: 7 Steuer
C241	ART DER STEUER	M		
5153	Art der Steuer, codiert	M	an..3	Konstanter Wert: VAT Umsatzsteuer
C533		N		
5289		N		Wird im Subset nicht benutzt.
5286		N		Wird im Subset nicht benutzt.
C243	DETAILLIERTE STEUERANGABEN	M		
5279		N		Wird im Subset nicht benutzt.
1131		N		Wird im Subset nicht benutzt.
3055		N		Wird im Subset nicht benutzt.
5278	Angabe der Steuerrate	M	an..17	Angabe des Prozentsatzes der Umsatzsteuer
5305	Kategorie der Zoll/Steuer/Gebühr	M	an..3	B Verlagerung der Umsatzsteuerschuld E Steuerbefreit S Mehrwertsteuer

Beispiel: TAX+7+VAT+++:::19.00+S'

No = Consecutive segment number
 MaxOcc = Maximum occurrence of the segment/group
 Counter = Counter of segment/group within the standard

St = Status
 EDIFACT: M=Mandatory, C=Conditional
 User specific: R=Required, O=Optional, D=Dependent,
 A=Advised, N=Not used

Segmentbeschreibungen

Nummer	Nr	Segment	St	MaxWdh.	Ebene	Name
0280		SG7	M	1	1	CUX
Diese Segmentgruppe enthält das CUX-Segment und dient zur Übertragung einer Basiswährung für die gesamte Rechnung.						
0290	26	CUX	M	1	1	Währungsangabe

Tag	Name	St	Format	Verwendung / Anmerkungen
CUX				
C504	WÄHRUNGSANGABE	M		
6347	Währungsangabe, Qualifier	M	an..3	Konstanter Wert: 2 Basiswährung
6345	Währung, codiert	M	an..3	Die wichtigsten Währungscode nach ISO 4217: CAD Kanadische Dollar CHF Schweizer Franken DKK Dänische Kronen EUR Euro GBP Britische Pfund NOK Norwegische Kronen PLN Polnische Zloty SEK Schwedische Kronen USD US Dollar

Beschreibung: Im CUX-Segment wird die Angabe zu Währungseinheit übertragen.

Beispiel: CUX+2 : EUR'

No = Consecutive segment number
 MaxOcc = Maximum occurrence of the segment/group
 Counter = Counter of segment/group within the standard

St = Status
 EDIFACT: M=Mandatory, C=Conditional
 User specific: R=Required, O=Optional, D=Dependent,
 A=Advised, N=Not used

Segmentbeschreibungen

Nummer	Nr	Segment	St	MaxWdh.	Ebene	Name
0310		SG8	C	1	1	Valuta
Diese Segmentgruppe umfasst die Segmente PAT, DTM und PCD und dient zur Übertragung der Zahlungsbedingungen.						
0320	27	PAT	M	1	1	Zahlungsbedingungen

Tag	Name	St	Format	Verwendung / Anmerkungen
PAT				
4279	ART DER ZAHLUNGSBEDINGUNGEN, QUALIFIER	M	an..3	Folgende Codes stehen zur Verfügung: 3 Valuta (Neues Datum für Zahlungsziel. Nur verwenden, wenn es vom Rechnungsdatum abweicht.)

Beschreibung: Im PAT-Segment werden die Zahlungsbedingungen sowie ein Zahlungsbezugstermin übertragen.

Implementierungshinweis: Das Valuta Datum gibt den Zeitpunkt an, ab dem die Skontofrist beginnt. Wird das Valutadatum nicht angegeben, gilt das Rechnungsdatum als Beginn für die Skontofrist.
 Wird Valuta Übertragen
 PAT / 4279 = 3
 dann muss zwingend das Valuta-Datum
 DTM / C507 / 2005 = 12 / 2380 = Datum / 2379 = 102 Übertragen werden.
 Dabei gilt, dass Skonto-Tage und Nettotage ab diesem Valutadatum gerechnet werden.

Beispiel: PAT+3'

No = Consecutive segment number
 MaxOcc = Maximum occurrence of the segment/group
 Counter = Counter of segment/group within the standard

St = Status
 EDIFACT: M=Mandatory, C=Conditional
 User specific: R=Required, O=Optional, D=Dependent,
 A=Advised, N=Not used

Segmentbeschreibungen

Nummer	Nr	Segment	St	MaxWdh.	Ebene	Name
0310		SG8	C	1	1	Valuta
Diese Segmentgruppe umfasst die Segmente PAT, DTM und PCD und dient zur Übertragung der Zahlungsbedingungen.						
0330	28	DTM	M	1	2	Datum-/Zeit-/Periodenangaben

Tag	Name	St	Format	Verwendung / Anmerkungen
DTM				
C507	DATUM-/ZEIT-/PERIODENANGABEN	M		
2005	Datum-/Zeit-/Periodenangaben, Qualifier	M	an..3	Folgende Codes stehen zur Verfügung: 12 Valutadatum (neues Datum für Zahlungsziel)
2380	Datum-/Zeit-/Periodenangaben	M	an..35	Datum, formatiert wie in Datenelement 2379 angezeigt.
2379	Datum-/Zeit-/Periodenangaben, Format, Qualifier	M	an..3	Konstanter Wert: 102 JJJMMTT

Beschreibung: Im DTM-Segment kann ein Valutadatum übertragen werden.

Beispiel: DTM+12:20141016:102'

No = Consecutive segment number
 MaxOcc = Maximum occurrence of the segment/group
 Counter = Counter of segment/group within the standard

St = Status
 EDIFACT: M=Mandatory, C=Conditional
 User specific: R=Required, O=Optional, D=Dependent,
 A=Advised, N=Not used

Segmentbeschreibungen

Nummer	Nr	Segment	St	MaxWdh.	Ebene	Name
0310		SG8	C	6	1	Skonto
Diese Segmentgruppe umfasst die Segmente PAT, DTM und PCD und dient zur Übertragung der Zahlungsbedingungen.						
0320	29	PAT	M	1	1	Zahlungsbedingungen

Tag	Name	St	Format	Verwendung / Anmerkungen
PAT				
4279	ART DER ZAHLUNGSBEDINGUNGEN, QUALIFIER	M	an..3	Folgende Codes stehen zur Verfügung: 22 Skonto
C110		N		
4277		N		Wird im Subset nicht benutzt.
C112	ZAHLUNGSBEDINGUNGEN, ZEITANGABEN	C		
2475	Zahlungsbezugstermin, codiert	M	an..3	Konstanter Wert: 5 Rechnungs- bzw. Bezugsdatum auf welches sich das Skonto bezieht.
2009		N		Wird im Subset nicht benutzt.
2151		N		Wird im Subset nicht benutzt.
2152	Zeiteinheiten, Anzahl	C	n..3	Anzahl der Tage für Skonto.

Beschreibung: Im PAT-Segment werden die Zahlungsbedingungen sowie ein Zahlungsbezugstermin übertragen.

Implementierungshinweis: Anmerkungen zum Thema Skonto:

Wird ein Skonto
 PAT / 4279=22
 zu einem Rechnungsdatum
 PAT / C112 / 2475=5
 PAT / C112 / 2152 = Anzahl Tage nangegeben,
 dann muss auch zwingend die Prozentangabe
 PCD / 501 / 5245 = 22 / 5482 (Prozentsatz mit zwei Nachkommastellen) nerfolgen.
 Beispiel:
 PAT+22++5:::14'
 PCD+12:2.00'
 Dem Kunden werden 2% Skonto bei einem Zahlungsziel von 14 Tagen ab Rechnungsdatum eingeräumt.
 Es muss die Zeitangabe (Anzahl Tage) oder das Endedatum für Skontogültigkeit angegeben werden.
 Gestaffelte Skontosätze und Angabe eines Netto-Zahlungsziels:
 PAT+22++5:::14' Zahlung bis 14 Tage nach Rechnungsdatum
 PCD+12:2.00' 2% Skonto
 PAT+22++5:::7' Zahlung bis 7 Tage nach Rechnungsdatum
 PCD+12:2.50' 2,5% Skonto
 PAT+22++5:::3' Zahlung bis 3 Tag nach Rechnungsdatum
 PCD+12:3.00' 3% Skonto
 PAT+ZZZ++5' Nettozahlungsziel
 DTM+12:20060531:102' 31.05.2006
 Sollte statt Skonto-Tage und Nettotage ein festes Datum
 PAT / DTM / C507 / 2005 = 13 oder 343 Übertragen werden, dann muss dieses Datum zwingend nach dem Valutadatum liegen.
 Beispiel:
 Valutadatum = 30.06.2005, dann ist das Skonto-Datum oder Netto-Datum erst ab n1.07.2005 möglich.
 Wird ein Skonto
 PAT / 4279=22 zu einem festen Enddatum für die Skontogültigkeit
 PAT / DTM / C507 / 2005 = 343 (Ende-Datum Skonto)
 PAT / DTM / C507 / 2380 = Festes Datum nangegeben, dann muss auch zwingend die Prozentangabe
 PCD / 501 / 5482 (Prozentsatz mit zwei Nachkommastellen) erfolgen
 Beispiel:
 PAT+22'
 DTM+343:20050615:102'
 PCD+12:2.00'
 Dem Kunden werden 2% Skonto bei einer Zahlung bis zum 15.06.2005 eingeräumt.

Beispiel: PAT+22++5:::9'

No = Consecutive segment number
 MaxOcc = Maximum occurrence of the segment/group
 Counter = Counter of segment/group within the standard

St = Status
 EDIFACT: M=Mandatory, C=Conditional
 User specific: R=Required, O=Optional, D=Dependent,
 A=Advised, N=Not used

Segmentbeschreibungen

Nummer	Nr	Segment	St	MaxWdh.	Ebene	Name
0310		SG8	C	6	1	Skonto
Diese Segmentgruppe umfasst die Segmente PAT, DTM und PCD und dient zur Übertragung der Zahlungsbedingungen.						
0330	30	DTM	C	1	2	Datum-/Zeit-/Periodenangaben

Tag	Name	St	Format	Verwendung / Anmerkungen
DTM				
C507	DATUM-/ZEIT-/PERIODENANGABEN	M		
2005	Datum-/Zeit-/Periodenangaben, Qualifier	M	an..3	Folgende Codes stehen zur Verfügung: 343 Enddatum für Skontogültigkeit
2380	Datum-/Zeit-/Periodenangaben	M	an..35	Datum, formatiert wie in Datenelement 2379 angezeigt.
2379	Datum-/Zeit-/Periodenangaben, Format, Qualifier	M	an..3	Konstanter Wert: 102 JJJMMTT

Beschreibung: Im DTM-Segment kann ein Skontodatum übertragen werden.

Beispiel: DTM+343:20141029:102'

No = Consecutive segment number
 MaxOcc = Maximum occurrence of the segment/group
 Counter = Counter of segment/group within the standard

St = Status
 EDIFACT: M=Mandatory, C=Conditional
 User specific: R=Required, O=Optional, D=Dependent,
 A=Advised, N=Not used

Segmentbeschreibungen

Nummer	Nr	Segment	St	MaxWdh.	Ebene	Name
0310		SG8	C	6	1	Skonto
Diese Segmentgruppe umfasst die Segmente PAT, DTM und PCD und dient zur Übertragung der Zahlungsbedingungen.						
0340	31	PCD	M	1	2	Prozentangaben

Tag	Name	St	Format	Verwendung / Anmerkungen
PCD				
C501	PROZENTANGABEN	M		
5245	Prozentangaben, Qualifier	M	an..3	Konstanter Wert: 12 Skonto
5482	Prozentsatz	M	n..10	Angabe des Prozentsatzes mit zwei Nachkommastellen.

Beschreibung: Im PCD-Segment kann ein Skonto-Prozentsatz übertragen werden.

Beispiel: PCD+12:9'

No = Consecutive segment number
 MaxOcc = Maximum occurrence of the segment/group
 Counter = Counter of segment/group within the standard

St = Status
 EDIFACT: M=Mandatory, C=Conditional
 User specific: R=Required, O=Optional, D=Dependent,
 A=Advised, N=Not used

Segmentbeschreibungen

Nummer	Nr	Segment	St	MaxWdh.	Ebene	Name
0310		SG8	C	1	1	Nettozahlungsziel
Diese Segmentgruppe umfasst die Segmente PAT, DTM und PCD und dient zur Übertragung der Zahlungsbedingungen.						
0320	32	PAT	M	1	1	Zahlungsbedingungen

Tag	Name	St	Format	Verwendung / Anmerkungen
PAT				
4279	ART DER ZAHLUNGSBEDINGUNGEN, QUALIFIER	M	an..3	Folgende Codes stehen zur Verfügung: ZZZ Nettozahlungsziel
C110		N		
4277		N		Wird im Subset nicht benutzt.
C112	ZAHLUNGSBEDINGUNGEN, ZEITANGABEN	M		
2475	Zahlungsbezugstermin, codiert	M	an..3	Konstanter Wert: 5 Rechnungs- bzw. Bezugsdatum auf welches sich das Skonto bezieht.
2009		N		Wird im Subset nicht benutzt.
2151		N		Wird im Subset nicht benutzt.
2152	Zeiteinheiten, Anzahl	C	n..3	Anzahl der Tage für Nettozahlungsziel.

Beschreibung: Im PAT-Segment werden die Zahlungsbedingungen sowie ein Zahlungsbezugstermin übertragen.

Implementierungshinweis: Es muss die Zeitangabe (Anzahl Tage) oder das Fälligkeitsdatum angegeben werden.
 Wird ein Nettozahlungsziel übertragen
 PAT / 4279 = ZZZ dann muss das Zahlungsziel im Bezug zum Rechnungsdatum
 PAT / C112 / 2475=5 nPAT / C112 / 2152 = Anzahl Tage noder als Fälligkeitsdatum bei Nettozahlung
 DTM / 507 / 2005 = 13 / 2380 = Datum / 2379 = 102
 Übertragen werden.
 Beispiel:
 PAT+ZZZ'
 DTM+13:20050531:102'
 Dem Kunden wird ein Nettozahlungsziel bis zum 31.05.2005 eingeräumt.

Beispiel: PAT+ZZZ++5:::9'

No = Consecutive segment number
 MaxOcc = Maximum occurrence of the segment/group
 Counter = Counter of segment/group within the standard

St = Status
 EDIFACT: M=Mandatory, C=Conditional
 User specific: R=Required, O=Optional, D=Dependent,
 A=Advised, N=Not used

Segmentbeschreibungen

Nummer	Nr	Segment	St	MaxWdh.	Ebene	Name
0310		SG8	C	1	1	Nettozahlungsziel
Diese Segmentgruppe umfasst die Segmente PAT, DTM und PCD und dient zur Übertragung der Zahlungsbedingungen.						
0330	33	DTM	C	1	2	Datum-/Zeit-/Periodenangaben

Tag	Name	St	Format	Verwendung / Anmerkungen
DTM				
C507	DATUM-/ZEIT-/PERIODENANGABEN	M		
2005	Datum-/Zeit-/Periodenangaben, Qualifier	M	an..3	Folgende Codes stehen zur Verfügung: 13 Fälligkeitsdatum bei Nettozahlung
2380	Datum-/Zeit-/Periodenangaben	M	an..35	Datum, formatiert wie in Datenelement 2379 angezeigt.
2379	Datum-/Zeit-/Periodenangaben, Format, Qualifier	M	an..3	Konstanter Wert: 102 JJJJMMTT

Beschreibung: Im DTM-Segment kann ein Fälligkeitsdatum übertragen werden.

Beispiel: DTM+13:20141016:102'

No = Consecutive segment number
 MaxOcc = Maximum occurrence of the segment/group
 Counter = Counter of segment/group within the standard

St = Status
 EDIFACT: M=Mandatory, C=Conditional
 User specific: R=Required, O=Optional, D=Dependent,
 A=Advised, N=Not used

INVOIC

Segmentbeschreibungen

Nummer	Nr	Segment	St	MaxWdh.	Ebene	Name
0910		SG25	C	9999	1	LIN-PIA-IMD-QTY-ALI-DTM-GIN-FTX-SG26-SG27-SG28-SG29-SG33-SG38
Diese Segmentgruppe umfasst die Segmente LIN, PIA, IMD, QTY, ALI, GIN, FTX sowie die Segmentgruppen 28, 29 und 38. Sie dient zur Übertragung der Positionsdaten.						
0920	34	LIN	M	1	1	Positionsdaten

Tag	Name	St	Format	Verwendung / Anmerkungen
LIN				
1082	POSITIONSNUMMER	M	n..6	Positionsnummer der Rechnungsposition.
1229	ART DES VORGANGS, CODIERT	C	an..3	Falls die Position bonusfähig ist, wird dieses Datenelement leer gelassen. Folgender Code steht zur Verfügung: 5 Position ist icht bonusfähig
C212	PRODUKTIDENTIFIKATION	M		
7140	Waren-/Leistungsnummer	M	an..35	Artikelnummer des Lieferanten; Ist keine Artikelnummer vorhanden, so erfolgt eine Textspezifizierung im Segment IMD. Die Datenelementgruppe C212 wird in diesem Fall nicht übertragen.
7143	Waren-/Leistungsnummer, codiert	M	an..3	Folgende Codes stehen zur Verfügung: EN GTIN-Nummer MF Werksartikelnummer

Beschreibung: Im LIN-Segment wird eine Rechnungsposition durch eine eindeutig, aufsteigende Positionsnummer sowie durch eine Artikelnummer identifiziert. Ein Bezug zur Positionsnummer der Bestellung wird im RFF-Segment hergestellt.

Beispiel: LIN+9+5+1:MF'

No = Consecutive segment number
 MaxOcc = Maximum occurrence of the segment/group
 Counter = Counter of segment/group within the standard

St = Status
 EDIFACT: M=Mandatory, C=Conditional
 User specific: R=Required, O=Optional, D=Dependent,
 A=Advised, N=Not used

Segmentbeschreibungen

Nummer	Nr	Segment	St	MaxWdh.	Ebene	Name
0910		SG25	C	9999	1	LIN-PIA-IMD-QTY-ALI-DTM-GIN-FTX-SG26-SG27-SG28-SG29-SG33-SG38
Diese Segmentgruppe umfasst die Segmente LIN, PIA, IMD, QTY, ALI, GIN, FTX sowie die Segmentgruppen 28, 29 und 38. Sie dient zur Übertragung der Positionsdaten.						
0930	35	PIA	C	1	2	Zusätzliche Produktinformation

Tag	Name	St	Format	Verwendung / Anmerkungen
PIA				
4347	PRODUKT-IDENTIFIKATIONSFUNKTION	M	an..3	Konstanter Wert: 1 zusätzliche Produktinformation
C212	WAREN-/LEISTUNGSNUMMER IDENTIFIKATION	M		
7140	Waren-/Leistungsnummer	M	an..35	Artikelnummer
7143	Waren-/Leistungsnummer, codiert	M	an..3	Folgende Codes stehen zur Verfügung: EN GTIN

Implementierungshinweis: Wenn vorhanden, sollten beide Nummern übertragen werden

Beispiel: PIA+1+1:EN'

No = Consecutive segment number
 MaxOcc = Maximum occurrence of the segment/group
 Counter = Counter of segment/group within the standard

St = Status
 EDIFACT: M=Mandatory, C=Conditional
 User specific: R=Required, O=Optional, D=Dependent,
 A=Advised, N=Not used

Segmentbeschreibungen

Nummer	Nr	Segment	St	MaxWdh.	Ebene	Name
0910		SG25	C	9999	1	LIN-PIA-IMD-QTY-ALI-DTM-GIN-FTX-SG26-SG27-SG28-SG29-SG33-SG38
Diese Segmentgruppe umfasst die Segmente LIN, PIA, IMD, QTY, ALI, GIN, FTX sowie die Segmentgruppen 28, 29 und 38. Sie dient zur Übertragung der Positionsdaten.						
0940	36	IMD	M	1	2	Spezifizierung des Artikels (Kurztext1) (Pflicht)

Tag	Name	St	Format	Verwendung / Anmerkungen
IMD				
7077		N		Wird im Subset nicht benutzt.
7081		N		Wird im Subset nicht benutzt.
C273	BESCHREIBUNG DER POSITION	M		
7009	Beschreibung der Position	M	an..17	Folgende Codes stehen zur Verfügung: SP Spezifizierung des Artikels
1131		N		Wird im Subset nicht benutzt.
3055		N		Wird im Subset nicht benutzt.
7008	Beschreibung der Position	M	an..35	Stellen 1-35.
7008	Beschreibung der Position	C	an..5	Stellen 36-40.

Beschreibung: Im IMD-Segment muss eine Spezifizierung des Artikels übertragen werden.

Implementierungshinweis: Code SP für Spezifizierung des Artikels
 Die Angabe des Artikeltextes (entspricht dem Artikelkurztext) ist erforderlich, um diesen insbesondere zur elektronischen Archivierung zu verwenden.
 Die Angabe des Artikeltextes zusätzlich zu einer Artikelnummer führt nicht zur Aussteuerung einer Rechnung oder einer manuellen Bearbeitung.
 Zur Spezifizierung des Artikels stehen 2*40 Stellen Text durch zweimaliges Wiederholen des IMD-Segmentes zur Verfügung.
 Wird der Code SP angegeben, besteht zusätzlich noch die Möglichkeit den Code ZU für Zusatztext zu verwenden, so dass in diesem Fall das Segment IMD maximal zehnmal wiederholt werden kann.

Beispiel: IMD+++SP::Artikeltext Artikeltext Artikeltext:Artik'

No = Consecutive segment number
 MaxOcc = Maximum occurrence of the segment/group
 Counter = Counter of segment/group within the standard

St = Status
 EDIFACT: M=Mandatory, C=Conditional
 User specific: R=Required, O=Optional, D=Dependent,
 A=Advised, N=Not used

Segmentbeschreibungen

Nummer	Nr	Segment	St	MaxWdh.	Ebene	Name
0910		SG25	C	9999	1	LIN-PIA-IMD-QTY-ALI-DTM-GIN-FTX-SG26-SG27-SG28-SG29-SG33-SG38
Diese Segmentgruppe umfasst die Segmente LIN, PIA, IMD, QTY, ALI, GIN, FTX sowie die Segmentgruppen 28, 29 und 38. Sie dient zur Übertragung der Positionsdaten.						
0940	37	IMD	C	1	2	Spezifizierung des Artikels (Kurztext 2)

Tag	Name	St	Format	Verwendung / Anmerkungen
IMD				
7077		N		Wird im Subset nicht benutzt.
7081		N		Wird im Subset nicht benutzt.
C273	BESCHREIBUNG DER POSITION	M		
7009	Beschreibung der Position	M	an..17	Folgende Codes stehen zur Verfügung: SP Spezifizierung des Artikels
1131		N		Wird im Subset nicht benutzt.
3055		N		Wird im Subset nicht benutzt.
7008	Beschreibung der Position	M	an..35	Stellen 1-35.
7008	Beschreibung der Position	C	an..5	Stellen 36-40.

Beschreibung: Im IMD-Segment kann eine Spezifizierung des Artikels übertragen werden.

Beispiel: IMD+++SP:::Artikeltext Artikeltext Artikeltext:Artik'

No = Consecutive segment number
 MaxOcc = Maximum occurrence of the segment/group
 Counter = Counter of segment/group within the standard

St = Status
 EDIFACT: M=Mandatory, C=Conditional
 User specific: R=Required, O=Optional, D=Dependent,
 A=Advised, N=Not used

Segmentbeschreibungen

Nummer	Nr	Segment	St	MaxWdh.	Ebene	Name
0910		SG25	C	9999	1	LIN-PIA-IMD-QTY-ALI-DTM-GIN-FTX-SG26-SG27-SG28-SG29-SG33-SG38
Diese Segmentgruppe umfasst die Segmente LIN, PIA, IMD, QTY, ALI, GIN, FTX sowie die Segmentgruppen 28, 29 und 38. Sie dient zur Übertragung der Positionsdaten.						
0940	38	IMD	C	8	2	Zusatztext zur Position

Tag	Name	St	Format	Verwendung / Anmerkungen
IMD				
7077		N		Wird im Subset nicht benutzt.
7081		N		Wird im Subset nicht benutzt.
C273	BESCHREIBUNG DER POSITION	M		
7009	Beschreibung der Position	M	an..17	Folgende Codes stehen zur Verfügung: ZU Zusatztext zur Position
1131		N		Wird im Subset nicht benutzt.
3055		N		Wird im Subset nicht benutzt.
7008	Zusatztext zur Position	M	an..35	Stellen 1-35.
7008	Zusatztext zur Position	C	an..5	Stellen 36-40.

Beschreibung: Im IMD-Segment kann ein Zusatztext zur Position eines Artikels übertragen werden.

Implementierungshinweis: Code ZU für Zusatztext zur Position
Dieser Code wird verwendet, wenn zusätzlich zur Artikelnummer eine verbale Beschreibung der Position notwendig ist.
In diesem Fall steht eine achtmalige Wiederholung des IMD-Segmentes mit jeweils 40 Stellen Text (also insgesamt 320 Stellen Text) zur Verfügung.

Beispiel: IMD+++ZU:::Artikeltext Artikeltext Artikeltext:Artik'

No = Consecutive segment number
MaxOcc = Maximum occurrence of the segment/group
Counter = Counter of segment/group within the standard

St = Status
EDIFACT: M=Mandatory, C=Conditional
User specific: R=Required, O=Optional, D=Dependent, A=Advised, N=Not used

INVOIC

Segmentbeschreibungen

Nummer	Nr	Segment	St	MaxWdh.	Ebene	Name
0910		SG25	C	9999	1	LIN-PIA-IMD-QTY-ALI-DTM-GIN-FTX-SG26-SG27-SG28-SG29-SG33-SG38
Diese Segmentgruppe umfasst die Segmente LIN, PIA, IMD, QTY, ALI, GIN, FTX sowie die Segmentgruppen 28, 29 und 38. Sie dient zur Übertragung der Positionsdaten.						
0960	39	QTY	M	1	2	Menge

Tag	Name	St	Format	Verwendung / Anmerkungen
QTY				
C186	MENGENANGABEN		M	
6063	Menge, Qualifier		M an..3	Konstanter Wert: 12 Menge
6060	Menge		M n..15	Menge des Artikels mit drei Nachkommastellen.
6411	Maßeinheit, Qualifier		M an..3	Folgende Codes stehen zur Verfügung: CMK Quadrat-Zentimeter CMQ Kubik-Zentimeter CMT Zentimeter DZN Dutzend GRM Gramm HLT Hekto-Liter HUR Stunde KGM Kilogramm KTM Kilometer LTR Liter MIN Minute MMT Millimeter MTK Quadrat-Meter MTQ Kubik-Meter MTR Meter PAK Packung PCE Stück PR Paar RO Anzahl Rollen SET Satz TNE Tonne UI Arbeitseinheiten

Beschreibung: Im QTY-Segment wird die berechnete Menge und die Maßeinheit der Position übertragen.

Beispiel: QTY+12:9:CMK'

No = Consecutive segment number
 MaxOcc = Maximum occurrence of the segment/group
 Counter = Counter of segment/group within the standard

St = Status
 EDIFACT: M=Mandatory, C=Conditional
 User specific: R=Required, O=Optional, D=Dependent,
 A=Advised, N=Not used

Segmentbeschreibungen

Nummer	Nr	Segment	St	MaxWdh.	Ebene	Name
0910		SG25	C	9999	1	LIN-PIA-IMD-QTY-ALI-DTM-GIN-FTX-SG26-SG27-SG28-SG29-SG33-SG38
Diese Segmentgruppe umfasst die Segmente LIN, PIA, IMD, QTY, ALI, GIN, FTX sowie die Segmentgruppen 28, 29 und 38. Sie dient zur Übertragung der Positionsdaten.						
0980	40	ALI	C	1	2	Zusätzliche Angaben

Tag	Name	St	Format	Verwendung / Anmerkungen
ALI				
3239	HERKUNFTSLAND	M	an..3	Auszug aus Ländercodes nach ISO 3166: AT Österreich BE Belgien BG Bulgarien CA Kanada CH Schweiz DE Deutschland DK Dänemark ES Spanien FI Finnland FR Frankreich GB Großbritannien GR Griechenland IE Irland IT Italien LU Luxembourg NL Niederlande NO Norwegen PT Portugal SE Schweden TR Türkei US USA

Beschreibung: Im ALI-Segment kann das Herkunftsland übertragen werden.

Beispiel: ALI+DE'

No = Consecutive segment number
 MaxOcc = Maximum occurrence of the segment/group
 Counter = Counter of segment/group within the standard

St = Status
 EDIFACT: M=Mandatory, C=Conditional
 User specific: R=Required, O=Optional, D=Dependent,
 A=Advised, N=Not used

INVOIC

Segmentbeschreibungen

Nummer	Nr	Segment	St	MaxWdh.	Ebene	Name
0910		SG25	C	9999	1	LIN-PIA-IMD-QTY-ALI-DTM-GIN-FTX-SG26-SG27-SG28-SG29-SG33-SG38
Diese Segmentgruppe umfasst die Segmente LIN, PIA, IMD, QTY, ALI, GIN, FTX sowie die Segmentgruppen 28, 29 und 38. Sie dient zur Übertragung der Positionsdaten.						
0990	41	DTM	M	1	2	Datum-/Zeit-/Periodenangaben

Tag	Name	St	Format	Verwendung / Anmerkungen
DTM				
C507	DATUM-/ZEIT-/PERIODENANGABEN	M		
2005	Datum-/Zeit-/Periodenangaben, Qualifier	M	an..3	Konstanter Wert: 35 Tatsächliches Lieferdatum (Leistungsdatum)
2380	Datum-/Zeit-/Periodenangaben	M	an..35	Datum, formatiert wie in Datenelement 2379 angezeigt.
2379	Datum-/Zeit-/Periodenangaben, Format, Qualifier	M	an..3	Konstanter Wert: 102 JJJJMMTT

Beispiel: DTM+35:20141016:102'

No = Consecutive segment number
 MaxOcc = Maximum occurrence of the segment/group
 Counter = Counter of segment/group within the standard

St = Status
 EDIFACT: M=Mandatory, C=Conditional
 User specific: R=Required, O=Optional, D=Dependent,
 A=Advised, N=Not used

Segmentbeschreibungen

Nummer	Nr	Segment	St	MaxWdh.	Ebene	Name
0910		SG25	C	9999	1	LIN-PIA-IMD-QTY-ALI-DTM-GIN-FTX-SG26-SG27-SG28-SG29-SG33-SG38
Diese Segmentgruppe umfasst die Segmente LIN, PIA, IMD, QTY, ALI, GIN, FTX sowie die Segmentgruppen 28, 29 und 38. Sie dient zur Übertragung der Positionsdaten.						
1000	42	GIN	C	1	2	Waren-Identifikationsnummer

Tag	Name	St	Format	Verwendung / Anmerkungen
GIN				
7405	IDENTIFIKATIONSNUMMER, QUALIFIER	M	an..3	Konstanter Wert: SC Zolltarifnummer
C208	IDENTIFIKATIONSNUMMER	M		
7402	Identifikationsnummer	M	an..35	Zolltarifnummer.

Beschreibung: Im GIN-Segment kann die Zolltarifnummer übertragen werden.

Beispiel: GIN+SC+1 '

No = Consecutive segment number
 MaxOcc = Maximum occurrence of the segment/group
 Counter = Counter of segment/group within the standard

St = Status
 EDIFACT: M=Mandatory, C=Conditional
 User specific: R=Required, O=Optional, D=Dependent,
 A=Advised, N=Not used

Segmentbeschreibungen

Nummer	Nr	Segment	St	MaxWdh.	Ebene	Name
0910		SG25	C	9999	1	LIN-PIA-IMD-QTY-ALI-DTM-GIN-FTX-SG26-SG27-SG28-SG29-SG33-SG38
Diese Segmentgruppe umfasst die Segmente LIN, PIA, IMD, QTY, ALI, GIN, FTX sowie die Segmentgruppen 28, 29 und 38. Sie dient zur Übertragung der Positionsdaten.						
1040	43	FTX	C	1	2	Rechnungs- bzw. Dokumententext

Tag	Name	St	Format	Verwendung / Anmerkungen
FTX				
4451	TEXT, QUALIFIER	M	an..3	Konstanter Wert: INV Rechnungs- bzw. Dokumententext
4453		N		Wird im Subset nicht benutzt.
C107	Text reference	C		
4441		N		Wird im Subset nicht benutzt.
C108	FREIER TEXT	M		
4440	Freier Text	M	an..70	
4440	Freier Text	C	an..70	
4440	Freier Text	C	an..70	
4440	Freier Text	C	an..70	
4440	Freier Text	C	an..70	

Beschreibung: Im FTX-Segment kann im Positionsteil ein Text zur Rechnungs- bzw. Gutschriftsposition übertragen werden.

Implementierungshinweis: Nach Möglichkeit sollte von diesem Segment kein Gebrauch gemacht werden, da sonst eine manuelle Bearbeitung der Nachricht notwendig wird.

Beispiel: FTX+INV+++Rechnungs- / Dokumententext:Rechnungs- / Dokumententext:Rechnungs- / Dokumententext:Rechnungs- / Dokumententext:Rechnungs- / Dokumententext'

No = Consecutive segment number
 MaxOcc = Maximum occurrence of the segment/group
 Counter = Counter of segment/group within the standard

St = Status
 EDIFACT: M=Mandatory, C=Conditional
 User specific: R=Required, O=Optional, D=Dependent,
 A=Advised, N=Not used

Segmentbeschreibungen

Nummer	Nr	Segment	St	MaxWdh.	Ebene	Name
0910		SG25	C	9999	1	LIN-PIA-IMD-QTY-ALI-DTM-GIN-FTX-SG26-SG27-SG28-SG29-SG33-SG38
Diese Segmentgruppe umfasst die Segmente LIN, PIA, IMD, QTY, ALI, GIN, FTX sowie die Segmentgruppen 28, 29 und 38. Sie dient zur Übertragung der Positionsdaten.						
1040	44	FTX	C	1	2	Hinweis auf das Reverse-Charge-Verfahren

Tag	Name	St	Format	Verwendung / Anmerkungen
FTX				
4451	TEXT, QUALIFIER	M	an..3	Konstanter Wert: TXD Hinweis auf das Reverse-Charge-Verfahren
4453		N		Wird im Subset nicht benutzt.
C107	Text reference	C		
4441		N		Wird im Subset nicht benutzt.
C108	FREIER TEXT	M		
4440	Freier Text	M	an..70	
4440	Freier Text	C	an..70	
4440	Freier Text	C	an..70	
4440	Freier Text	C	an..70	
4440	Freier Text	C	an..70	

- Beschreibung:** Im FTX-Segment kann im Positionsteil ein Text zur Rechnungs- bzw. Gutschriftsposition übertragen werden.
- Implementierungshinweis:** Nach Möglichkeit sollte von diesem Segment kein Gebrauch gemacht werden, da sonst eine manuelle Bearbeitung der Nachricht notwendig wird.
- Beispiel:** FTX+TXD+++Steuerschuldnerschaft des Leistungsempfängers:Steuerschuldnerschaft des Leistungsempfängers:Steuerschuldnerschaft des Leistungsempfängers:Steuerschuldnerschaft des Leistungsempfängers:Steuerschuldnerschaft des Leistungsempfängers'

No = Consecutive segment number
 MaxOcc = Maximum occurrence of the segment/group
 Counter = Counter of segment/group within the standard

St = Status
 EDIFACT: M=Mandatory, C=Conditional
 User specific: R=Required, O=Optional, D=Dependent, A=Advised, N=Not used

Segmentbeschreibungen

Nummer	Nr	Segment	St	MaxWdh.	Ebene	Name
1050		SG26	M	1	2	Positionssumme inkl. aller Zu- und Abschläge
1060	45	MOA	M	1	2	Positionssumme inkl. aller Zu- und Abschläge

Tag	Name	St	Format	Verwendung / Anmerkungen
MOA				
C516	Monetary amount	M		
5025	Monetary amount type qualifier	M	an..3	203 Line item amount
5004	Monetary amount	M	n..18	

Beispiel: MOA+203:9'

No = Consecutive segment number
 MaxOcc = Maximum occurrence of the segment/group
 Counter = Counter of segment/group within the standard

St = Status
 EDIFACT: M=Mandatory, C=Conditional
 User specific: R=Required, O=Optional, D=Dependent,
 A=Advised, N=Not used

Segmentbeschreibungen

Nummer	Nr	Segment	St	MaxWdh.	Ebene	Name
1080		SG27	C	10	2	PAT
1090	46	PAT	M	1	2	Zahlungsbedingungen

Tag	Name	St	Format	Verwendung / Anmerkungen
PAT				
4279	Payment terms type qualifier	M	an..3	NSF Nicht-Skontofähige Position

Beispiel: PAT+NSF'

No = Consecutive segment number
 MaxOcc = Maximum occurrence of the segment/group
 Counter = Counter of segment/group within the standard

St = Status
 EDIFACT: M=Mandatory, C=Conditional
 User specific: R=Required, O=Optional, D=Dependent,
 A=Advised, N=Not used

Segmentbeschreibungen

Nummer Nr	Segment	St	MaxWdh.	Ebene	Name
1130	SG28	M	2	2	PRI
Diese Segmentgruppe enthält das PRI-Segment und dient zur Übertragung der Preise der Position.					
1140	47 PRI	M	1	2	Preisangaben

Tag	Name	St	Format	Verwendung / Anmerkungen
PRI				
C509	PREISINFORMATION	M		
5125	Preis, Qualifier	M	an..3	Folgende Codes stehen zur Verfügung: GRP Bruttopreis NTP Nettopreis
5118	Preis	M	n..15	Preis des Artikels mit zwei Nachkommastellen.
5375		N		Wird im Subset nicht benutzt.
5387		N		Wird im Subset nicht benutzt.
5284	Preisbasis je Einheit	M	n..9	Menge auf die sich der vorher angegebene Preis und die in Datenelement 6411 angegebene Maßeinheit bezieht. Bezieht sich der Preis z. B. auf ein Stück, so muss in diesem Datenelement eine 1 und im Datenelement 6411 der Code PCE für Stück übertragen werden. 1 = 1 Einheit 10 = 10 Einheiten 100 = 100 Einheiten 1000 = 1000 Einheiten Die Angabe muss den Stammdaten entsprechen. Die Preisbasis ist wie folgt anzugeben:
6411	Maßeinheit, Qualifier	M	an..3	Dieses Datenelement ist nur dann anzuwenden, wenn sich die Preisangabe auf eine andere Maßeinheit bezieht als die Mengenangabe der Bestellung. Folgende Codes stehen zur Verfügung: CMK Quadrat-Zentimeter CMQ Kubik-Zentimeter CMT Zentimeter DZN Dutzend GRM Gramm HLT Hekto-Liter HUR Stunde KGM Kilogramm KTM Kilometer LTR Liter MIN Minute MMT Millimeter MTK Quadrat-Meter MTQ Kubik-Meter MTR Meter PAK Packung PCE Stück PR Paar RO Anzahl Rollen SET Satz TNE Tonne UI Arbeitseinheiten

- Beschreibung:** Im PRI-Segment wird der Brutto- und / oder der Nettopreis übertragen. Einer der beiden Preise muss übertragen werden.
- Anmerkung:** Bruttopreis: Preise ohne Zu- und Abschläge.
Nettopreise: Preis inkl. Zu- und Abschläge
- Beispiel:** PRI+GRP:9:::9:CMK'

No = Consecutive segment number
MaxOcc = Maximum occurrence of the segment/group
Counter = Counter of segment/group within the standard

St = Status
EDIFACT: M=Mandatory, C=Conditional
User specific: R=Required, O=Optional, D=Dependent,
A=Advised, N=Not used

Segmentbeschreibungen

Nummer	Nr	Segment	St	MaxWdh.	Ebene	Name
1190		SG29	C	1	2	Referenz Bestellung
Diese Segmentgruppe umfasst das RFF-Segment sowie das DTM-Segment und dient zur Referenzierung der Bestellung.						
1200	48	RFF	M	1	2	Referenzangaben

Tag	Name	St	Format	Verwendung / Anmerkungen
RFF				
C506	REFERENZANGABEN	M		
1153	Referenz, Qualifier	M	an..3	Folgende Codes stehen zur Verfügung: ON Bestellnummer des Großhändlers
1154	Referenznummer	M	an..35	Referenznummer, bezogen auf den in Datenelement 1153 gewählten Qualifier.
1156	Zeilennummer	C	an..6	Zeilennummer im referenzierten Beleg

Beschreibung: Im RFF-Segment werden Nummern zu Dokumenten übertragen, auf die sich die Rechnungsposition bezieht.

Beispiel: RFF+ON:1:1'

No = Consecutive segment number
 MaxOcc = Maximum occurrence of the segment/group
 Counter = Counter of segment/group within the standard

St = Status
 EDIFACT: M=Mandatory, C=Conditional
 User specific: R=Required, O=Optional, D=Dependent,
 A=Advised, N=Not used

Segmentbeschreibungen

Nummer	Nr	Segment	St	MaxWdh.	Ebene	Name
1190		SG29	C	1	2	Referenz Bestellung
Diese Segmentgruppe umfasst das RFF-Segment sowie das DTM-Segment und dient zur Referenzierung der Bestellung.						
1210	49	DTM	C	1	3	Datum-/Zeit-/Periodenangaben

Tag	Name	St	Format	Verwendung / Anmerkungen
DTM				
C507	DATUM-/ZEIT-/PERIODENANGABEN	M		
2005	Datum-/Zeit-/Periodenangaben, Qualifier	M	an..3	Folgende Codes stehen zur Verfügung: 171 Referenzdatum
2380	Datum-/Zeit-/Periodenangaben	M	an..35	Datum, formatiert wie in Datenelement 2379 angezeigt.
2379	Datum-/Zeit-/Periodenangaben, Format, Qualifier	M	an..3	Konstanter Wert: 102 JJJMMTT

Beschreibung: Im DTM-Segment werden Datumsangaben zu den zuvor referenzierten Dokumenten übertragen.
Beispiel: DTM+171:20141015:102'

No = Consecutive segment number
 MaxOcc = Maximum occurrence of the segment/group
 Counter = Counter of segment/group within the standard

St = Status
 EDIFACT: M=Mandatory, C=Conditional
 User specific: R=Required, O=Optional, D=Dependent,
 A=Advised, N=Not used

Segmentbeschreibungen

Nummer	Nr	Segment	St	MaxWdh.	Ebene	Name
1190		SG29	C	1	2	Referenz Lieferschein
Diese Segmentgruppe umfasst das RFF-Segment sowie das DTM-Segment und dient zur Referenzierung des Lieferscheins						
1200	50	RFF	M	1	2	Referenzangaben

Tag	Name	St	Format	Verwendung / Anmerkungen
RFF				
C506	REFERENZANGABEN	M		
1153	Referenz, Qualifier	M	an..3	Folgende Codes stehen zur Verfügung: AAJ Lieferscheinnummer des Lieferanten
1154	Referenznummer	M	an..35	Referenznummer, bezogen auf den in Datenelement 1153 gewählten Qualifier.
1156	Zeilennummer	M	an..6	Zeilennummer im referenzierten Beleg

Beschreibung: Im RFF-Segment werden Nummern zu Dokumenten übertragen, auf die sich die Rechnungsposition bezieht.

Beispiel: RFF+AAJ:1:1'

No = Consecutive segment number
 MaxOcc = Maximum occurrence of the segment/group
 Counter = Counter of segment/group within the standard

St = Status
 EDIFACT: M=Mandatory, C=Conditional
 User specific: R=Required, O=Optional, D=Dependent,
 A=Advised, N=Not used

Segmentbeschreibungen

Nummer	Nr	Segment	St	MaxWdh.	Ebene	Name
1190		SG29	C	1	2	Referenz Lieferschein
Diese Segmentgruppe umfasst das RFF-Segment sowie das DTM-Segment und dient zur Referenzierung des Lieferscheins						
1210	51	DTM	M	1	3	Datum-/Zeit-/Periodenangaben

Tag	Name	St	Format	Verwendung / Anmerkungen
DTM				
C507	DATUM-/ZEIT-/PERIODENANGABEN	M		
2005	Datum-/Zeit-/Periodenangaben, Qualifier	M	an..3	Folgende Codes stehen zur Verfügung: 171 Referenzdatum
2380	Datum-/Zeit-/Periodenangaben	M	an..35	Datum, formatiert wie in Datenelement 2379 angezeigt.
2379	Datum-/Zeit-/Periodenangaben, Format, Qualifier	M	an..3	Konstanter Wert: 102 JJJMMTT

Beschreibung: Im DTM-Segment werden Datumsangaben zu den zuvor referenzierten Dokumenten übertragen.

Beispiel: DTM+171:20141015:102'

No = Consecutive segment number
 MaxOcc = Maximum occurrence of the segment/group
 Counter = Counter of segment/group within the standard

St = Status
 EDIFACT: M=Mandatory, C=Conditional
 User specific: R=Required, O=Optional, D=Dependent,
 A=Advised, N=Not used

Segmentbeschreibungen

Nummer	Nr	Segment	St	MaxWdh.	Ebene	Name
1190		SG29	C	1	2	Referenz Lieferavis
Diese Segmentgruppe umfasst das RFF-Segment sowie das DTM-Segment und dient zur Referenzierung des Lieferavis						
1200	52	RFF	M	1	2	Referenzangaben

Tag	Name	St	Format	Verwendung / Anmerkungen
RFF				
C506	REFERENZANGABEN	M		
1153	Referenz, Qualifier	M	an..3	Folgende Codes stehen zur Verfügung: AAY Lieferavisnummer des Lieferanten
1154	Referenznummer	M	an..35	Referenznummer, bezogen auf den in Datenelement 1153 gewählten Qualifier.
1156	Zeilennummer	M	an..6	Zeilennummer im referenzierten Beleg

Beschreibung: Im RFF-Segment werden Nummern zu Dokumenten übertragen, auf die sich die Rechnungsposition bezieht.

Beispiel: RFF+AAY:1:1'

No = Consecutive segment number
 MaxOcc = Maximum occurrence of the segment/group
 Counter = Counter of segment/group within the standard

St = Status
 EDIFACT: M=Mandatory, C=Conditional
 User specific: R=Required, O=Optional, D=Dependent,
 A=Advised, N=Not used

Segmentbeschreibungen

Nummer	Nr	Segment	St	MaxWdh.	Ebene	Name
1190		SG29	C	1	2	Referenz Lieferavis
Diese Segmentgruppe umfasst das RFF-Segment sowie das DTM-Segment und dient zur Referenzierung des Lieferavis						
1210	53	DTM	C	1	3	Datum-/Zeit-/Periodenangaben

Tag	Name	St	Format	Verwendung / Anmerkungen
DTM				
C507	DATUM-/ZEIT-/PERIODENANGABEN	M		
2005	Datum-/Zeit-/Periodenangaben, Qualifier	M	an..3	Folgende Codes stehen zur Verfügung: 171 Referenzdatum
2380	Datum-/Zeit-/Periodenangaben	M	an..35	Datum, formatiert wie in Datenelement 2379 angezeigt.
2379	Datum-/Zeit-/Periodenangaben, Format, Qualifier	M	an..3	Konstanter Wert: 102 JJJMMTT

Beschreibung: Im DTM-Segment werden Datumsangaben zu den zuvor referenzierten Dokumenten übertragen.

Beispiel: DTM+171:20141015:102'

No = Consecutive segment number
 MaxOcc = Maximum occurrence of the segment/group
 Counter = Counter of segment/group within the standard

St = Status
 EDIFACT: M=Mandatory, C=Conditional
 User specific: R=Required, O=Optional, D=Dependent,
 A=Advised, N=Not used

Segmentbeschreibungen

Nummer	Nr	Segment	St	MaxWdh.	Ebene	Name
1190		SG29	C	7	2	Referenzangaben ohne Dokumenten- / Nachrichtendatum
Diese Segmentgruppe umfasst das RFF-Segment sowie das DTM-Segment und dient zur Referenzierung von Dokumenten, auf die sich die Rechnungsposition bezieht. (Anwendung bei Sammelrechnungen)						
1200	54	RFF	M	1	2	Referenzangaben

Tag	Name	St	Format	Verwendung / Anmerkungen
RFF				
C506	REFERENZANGABEN	M		
1153	Referenz, Qualifier	M	an..3	Folgende Codes stehen zur Verfügung: AAG Angebotsnummer ACD Zusätzliche Referenz, hier Sammelbestellnummer ACE Bestellbestätigungsnummer des Lieferanten ADA Rückgabenummer des Großhändlers
1154	Referenznummer	M	an..35	Referenznummer, bezogen auf den in Datenelement 1153 gewählten Qualifier.
1156	Zeilennummer	C	an..6	Zeilennummer im referenzierten Beleg

Beschreibung: Im RFF-Segment werden Nummern zu Dokumenten übertragen, auf die sich die Rechnungsposition bezieht.

Beispiel: RFF+ACE:1:1'

No = Consecutive segment number
 MaxOcc = Maximum occurrence of the segment/group
 Counter = Counter of segment/group within the standard

St = Status
 EDIFACT: M=Mandatory, C=Conditional
 User specific: R=Required, O=Optional, D=Dependent,
 A=Advised, N=Not used

Segmentbeschreibungen

Nummer	Nr	Segment	St	MaxWdh.	Ebene	Name
1340		SG33	C	1	2	TAX-MOA
1350	55	TAX	M	1	2	Zoll-/Steuer-/Gebührenangaben

Tag	Name	St	Format	Verwendung / Anmerkungen
TAX				
5283	ART DER ZOLL-/STEUER-/GEBÜHRENANGABEN, QUALIFIER	M	an..3	Konstanter Wert: 7 Steuer
C241	ART DER STEUER	M		
5153	Art der Steuer, codiert	M	an..3	Konstanter Wert: VAT Umsatzsteuer
C533		N		
5289		N		Wird im Subset nicht benutzt.
5286		N		Wird im Subset nicht benutzt.
C243	DETAILLIERTE STEUERANGABEN	M		
5279		N		Wird im Subset nicht benutzt.
1131		N		Wird im Subset nicht benutzt.
3055		N		Wird im Subset nicht benutzt.
5278	Angabe der Steuerrate	M	an..17	Angabe des Prozentsatzes der Umsatzsteuer
5305	Kategorie der Zoll/Steuer/Gebühr	M	an..3	B Verlagerung der Umsatzsteuerschuld E Steuerbefreit S Mehrwertsteuer

Beispiel: TAX+7+VAT+++:::0+B'

No = Consecutive segment number
 MaxOcc = Maximum occurrence of the segment/group
 Counter = Counter of segment/group within the standard

St = Status
 EDIFACT: M=Mandatory, C=Conditional
 User specific: R=Required, O=Optional, D=Dependent,
 A=Advised, N=Not used

Segmentbeschreibungen

Nummer	Nr	Segment	St	MaxWdh.	Ebene	Name
1340		SG33	C	1	2	TAX-MOA
1360	56	MOA	M	1	3	Geldbetrag

Tag	Name	St	Format	Verwendung / Anmerkungen
MOA				
C516	GELDBETRAG	M		
5025	Art des Geldbetrages, Qualifier	M	an..3	124 Steuerbetrag gemäß Steuerschlüssel
5004	Geldbetrag	M	n..18	Absoluter Geldbetrag der Umsatzsteuer mit maximal zwei Nachkommastellen.

Beispiel: MOA+124:0'

No = Consecutive segment number
 MaxOcc = Maximum occurrence of the segment/group
 Counter = Counter of segment/group within the standard

St = Status
 EDIFACT: M=Mandatory, C=Conditional
 User specific: R=Required, O=Optional, D=Dependent,
 A=Advised, N=Not used

Segmentbeschreibungen

Nummer	Nr	Segment	St	MaxWdh.	Ebene	Name
1500		SG38	C	1	2	Multiplikator
Diese Segmentgruppe umfasst das ALC-Segment sowie die Segmentgruppen 40 und 41. Es dient zur Übertragung von Zu- und Abschlägen zu den Rechnungspositionen.						
1510	57	ALC	M	1	2	Multiplikator

Tag	Name	St	Format	Verwendung / Anmerkungen
ALC				
5463	ZU- UND ABSCHLÄGE, QUALIFIER	M	an..3	Folgende Codes stehen zur Verfügung: J Anpassung
C552		N		
1230		N		Wird im Subset nicht benutzt.
4471		N		Wird im Subset nicht benutzt.
1227		N		Wird im Subset nicht benutzt.
C214	BESONDERE LEISTUNGEN	M		
7161	Besondere Leistungen, codiert	M	an..3	Folgende Codes stehen zur Verfügung: SF Multiplikator

Beschreibung: Bei der Angabe eines Multiplikators handelt es sich um einen Nettomultiplikator, in dem alle Zu- und Abschläge für diese Position bereits eingerechnet sind.
 Der Multiplikator dient der automatischen Rechnungsprüfung, die Einzelkonditionen zur Information und manuellen Recherche bei Abweichungen, die bei der automatischen Prüfung festgestellt wurden.

Beispiel: ALC+J++++SF'

No = Consecutive segment number
 MaxOcc = Maximum occurrence of the segment/group
 Counter = Counter of segment/group within the standard

St = Status
 EDIFACT: M=Mandatory, C=Conditional
 User specific: R=Required, O=Optional, D=Dependent,
 A=Advised, N=Not used

Segmentbeschreibungen

Nummer	Nr	Segment	St	MaxWdh.	Ebene	Name
1570		SG40	M	1	3	PCD
Diese Segmentgruppe enthält das PCD-Segment und dient zur Übertragung von Prozentangaben zu den Zu- oder Abschlägen.						
1580	58	PCD	M	1	3	Prozentangaben

Tag	Name	St	Format	Verwendung / Anmerkungen
PCD				
C501	PROZENTANGABEN	M		
5245	Prozentangaben, Qualifier	M	an..3	Folgende Codes stehen zur Verfügung: 1 Multiplikator
5482	Prozentsatz	M	n..10	Der Multiplikator wird mit bis zu acht Nachkommastellen übertragen.

Beschreibung: Im PCD-Segment wird ein Multiplikator zur Rechnungsposition übertragen.

Beispiel: PCD+1:9'

No = Consecutive segment number
 MaxOcc = Maximum occurrence of the segment/group
 Counter = Counter of segment/group within the standard

St = Status
 EDIFACT: M=Mandatory, C=Conditional
 User specific: R=Required, O=Optional, D=Dependent,
 A=Advised, N=Not used

Segmentbeschreibungen

Nummer	Nr	Segment	St	MaxWdh.	Ebene	Name
1500		SG38	C	30	2	Zu- und Abschläge
Diese Segmentgruppe umfasst das ALC-Segment sowie die Segmentgruppen 40 und 41. Es dient zur Übertragung von Zu- und Abschlägen zu den Rechnungspositionen.						
1510	59	ALC	M	1	2	Zu- und Abschläge

Tag	Name	St	Format	Verwendung / Anmerkungen
ALC				
5463	ZU- UND ABSCHLÄGE, QUALIFIER	M	an..3	Folgende Codes stehen zur Verfügung: A Abschlag C Zuschlag
C552			N	
1230			N	Wird im Subset nicht benutzt.
4471			N	Wird im Subset nicht benutzt.
1227			N	Wird im Subset nicht benutzt.
C214	BESONDERE LEISTUNGEN	M		
7161	Besondere Leistungen, codiert	M	an..3	AA Advertising allowance AAA Telecommunication charges AAB Returned goods charges AAC Modification costs AAD Job-order production AAE Outlays AAF Off-premises surcharge AAG Gold surcharge AAH Processing surcharge AAI Attestation fee AAJ Copper surcharge AAK Energy surcharge AAL Deduction for missing parts AAM Rubber surcharge AAN Brass surcharge AAO Material surcharge/deduction AAP Lead surcharge AAQ Price index surcharge AAR Platinum surcharge AAS Acceptance cost AAT Rush delivery AAU Selenium surcharge AAV Special construction charge AAW Deduction for delayed return AAX Wolfram surcharge AAZ Airport fee ABA Concession fee ABA Compulsory storage fee ABB Defuel ABC Into plane fee ABD Overtime ABE Reservicing charge ABF Tooling cost ABG Tooling charge ABH Throughput allowance ABI Superfund fee ABJ Airport system fee ABK Miscellaneous ABL Packaging surcharge ABM Scrap surcharge ABN Dunnage charge ABO Air freight transportation ABP Carriage charge

No = Consecutive segment number
 MaxOcc = Maximum occurrence of the segment/group
 Counter = Counter of segment/group within the standard

St = Status
 EDIFACT: M=Mandatory, C=Conditional
 User specific: R=Required, O=Optional, D=Dependent,
 A=Advised, N=Not used

Segmentbeschreibungen

Tag	Name	St Format	Verwendung / Anmerkungen
			ABQ Tonnage rebate ABR Containerisation ABS Carton packing ABT Hessian wrapped ABU Polyethylene wrap packing ABV Miscellaneous customs charge ABW Customs duty charge ABX Miscellaneous special tooling charge ABY Tooling amortisation ABZ Miscellaneous rebate or discount ACA Allowance ACB Future discount off retail ACC Miscellaneous setting costs (tooling) ACD Minimum amount costs for quantity based surcharges ACE Below schedule quantity after quantity-based surcharge ACF Miscellaneous treatment ACG Enamelling treatment ACH Heat treatment ACI Plating treatment ACJ Painting ACK Polishing ACL Priming ACM Preservation treatment ACN Miscellaneous other surcharges ACO Alloy surcharge ACP Coke surcharge ACQ Royalty surcharge ACR Wheel handling charge ACS Fitting surcharge ACT Non-standard surcharge ACU Standard surcharge ACV Wheel surcharge ACW Washer surcharge ACX Ocean freight charge ACY Container deposit charge ACZ Damaged merchandise ADA Bopsheet charge ADB Drum deposit ADC Consolidation ADD Inland transportation ADE Bill of lading charge ADF Excise tax-destination ADG Customs bond charge ADH Per pound charge ADI Royalties ADJ Airbag charge ADK Transfer charge ADL Slipsheet charge ADM Binding services ADN Repair or replacement of broken returnable package ADO Efficient logistics ADP Merchandising ADQ Product mix ADR Other services ADS Full pallet ordering ADT Pick-up ADU Handling by the 1st level sub-contractor ADV Handling by the 2nd level sub-contractor ADX Handling by the contractor ADY New product introduction

No = Consecutive segment number
 MaxOcc = Maximum occurrence of the segment/group
 Counter = Counter of segment/group within the standard

St = Status
 EDIFACT: M=Mandatory, C=Conditional
 User specific: R=Required, O=Optional, D=Dependent,
 A=Advised, N=Not used

Segmentbeschreibungen

Tag	Name	St Format	Verwendung / Anmerkungen
			AG Silver surcharge AJ Adjustments AL Aluminium surcharge AM Additional material AU Authentication charge CA Cataloguing services CAA Cancellation charge CAB Cartage CAC Cash discount CAD Certification fee CAE Certificate of conformance CAF Certificate of origin CAG Competitive allowance CAH Competitive auto allowance CAI Cutting charge CAJ Consular costs CAK Customer collection rebate CB Commission CD Car loading CG Cleaning charge CK COD charge CL Contract allowance CO Cents off CP Competitive price CS Cigarette stamping CT Count and recount CW Container allowance DA Defective allowance DAA Deficit freight DAB Layout/design DAD Driver assigned unloading DAE Distributor discount/allowance DI Discount DL Delivery DM Demurrage EAA Early buy allowance EAB Early payment allowance EG Engraving EP Expediting premium ER Exchange rate guarantee charge EX Export shipping charge FA Freight allowance FAA Fabrication charge FAB Freight equalization FAC Freight surcharge FC Freight charge FG Free goods FH Filling/handling charge FI Finance charge FN Special finish charge FR Flat rate GAA Grinding HAA Hose charge HD Handling HH Hoisting and hauling IA Invoice adjustment IAA Installation IAB Installation and warranty ID Inside delivery charge IF Inspection fee IN Insurance IR Installation and training IS Invoice services

No = Consecutive segment number
MaxOcc = Maximum occurrence of the segment/group
Counter = Counter of segment/group within the standard

St = Status
EDIFACT: M=Mandatory, C=Conditional
User specific: R=Required, O=Optional, D=Dependent,
A=Advised, N=Not used

Segmentbeschreibungen

Tag	Name	St Format	Verwendung / Anmerkungen
			KO Koshering L1 Shipper load, carrier count LA Labelling LAA Labour charge LAB Labor (repair and return orders) LAC License fee LF Legalisation fee LS Local sales tax MA Material allowance (special materials) MAA Mileage or travel MAB Mileage fee (for repair and return) MAC Minimum order/minimum billing charge MAD Monthly rental MAE Mounting MC Material surcharge (special materials) MI Mail invoice ML Mail invoice to each location NAA Non-returnable containers OA Outside cable connectors OAA Overtime loading PA Pack invoice with shipment PAA Phosphatizing (steel treatment) PAB Postage charge PAC Premium charge PAD Promotional allowance PAE Promotional discount PC Packing PD Palladium surcharge PI Pick-up allowance PL Palletizing PN Pallet charge PO Per order charge QAA Quantity surcharge QD Quantity discount RAA Rebate RAB Repack charge RAC Repair RAD Returnable container RAE Resellers discount RAF Restocking charge RAG Roll rebate RAH Road/rail tanker rebate RE Re-delivery charge RF Refurbishing charge RH Rail wagon hire RO Roe allowance/charge RP Repair charge RV Freight charge/costs of loading SA Salvage SAA Shipping and handling SAB Special allowance SAC Special credit SAD Special packaging SAE Stamping SAF Supplemental items SAG Surcharge (dollar value) SAH Surcharge (percentage) SAI Shipper load, consignee unload SAJ Small packages charge SC Surcharge SD Shrinkage allowance SG Shrink-wrap charge SH Special handling service

No = Consecutive segment number
 MaxOcc = Maximum occurrence of the segment/group
 Counter = Counter of segment/group within the standard

St = Status
 EDIFACT: M=Mandatory, C=Conditional
 User specific: R=Required, O=Optional, D=Dependent,
 A=Advised, N=Not used

Segmentbeschreibungen

Tag	Name	St Format	Verwendung / Anmerkungen
			SM Special finish ST Stamp duties SU Set-up SZ Steel surcharge TAA Telephone charge TAB Tank rental TAC Testing charge TAD Testing allowance TAE Truckload discount TD Trade discount TS State tax TT Transportation - third party billing TV Transportation - vendor provided TX Tax TZ Temporary allowance UM Unsaleable merchandise allowance V1 Drop yard V2 Drop dock VAA Vendor freight VAB Volume discount VL Vehicle load allowance WH Warehousing XAA Combine all same day shipment YY Split pickup Folgende Codes stehen zur Verfügung: ZZZ Bilateral vereinbart (Beschreibung der Kondition folgt in Datenelement 7160)
1131		N	Wird im Subset nicht benutzt.
3055		N	Wird im Subset nicht benutzt.
7160	Spezielle Kondition	M an..35	Hier muss die Bezeichnung der Kondition übertragen werden.

Beschreibung: Das ALC-Segment dient zur Angabe von Zu- und Abschlägen für einzelne Positionen.

Beispiel: ALC+A++++ZZZ:::Konditionsbezeichnung'

No = Consecutive segment number
 MaxOcc = Maximum occurrence of the segment/group
 Counter = Counter of segment/group within the standard

St = Status
 EDIFACT: M=Mandatory, C=Conditional
 User specific: R=Required, O=Optional, D=Dependent,
 A=Advised, N=Not used

Segmentbeschreibungen

Nummer	Nr	Segment	St	MaxWdh.	Ebene	Name
1570		SG40	C	1	3	PCD
Diese Segmentgruppe enthält das PCD-Segment und dient zur Übertragung von Prozentangaben zu den Zu- oder Abschlägen.						
1580	60	PCD	M	1	3	Prozentangaben

Tag	Name	St	Format	Verwendung / Anmerkungen
PCD				
C501	PROZENTANGABEN	M		
5245	Prozentangaben, Qualifier	M	an..3	Folgende Codes stehen zur Verfügung: 3 Prozentsatz
5482	Prozentsatz	M	n..10	Der Prozentsatz wird mit bis zu zwei Nachkommastellen übertragen.

Beschreibung: Im PCD-Segment wird ein Prozentsatz zur Rechnungsposition übertragen. Prozentsätze für Rabattangaben dienen nur zur Information.

Beispiel: PCD+3:9'

No = Consecutive segment number
 MaxOcc = Maximum occurrence of the segment/group
 Counter = Counter of segment/group within the standard

St = Status
 EDIFACT: M=Mandatory, C=Conditional
 User specific: R=Required, O=Optional, D=Dependent,
 A=Advised, N=Not used

Segmentbeschreibungen

Nummer	Nr	Segment	St	MaxWdh.	Ebene	Name
1600		SG41	C	1	3	Geldbetrag
Diese Segmentgruppe enthält das MOA-Segment und dient zur Übertragung von Zu- oder Abschlägen als festen Geldbetrag.						
1610	61	MOA	M	1	3	Geldbetrag

Tag	Name	St	Format	Verwendung / Anmerkungen
MOA				
C516	GELDBETRAG		M	
5025	Geldbetrag, Qualifier		M an..3	Konstanter Wert: 8 Geldbetrag
5004	Geldbetrag		M n..18	Zu- oder Abschlag mit bis zu zwei Nachkommastellen. Wert bezogen auf den im Datenelement Gr. 38-ALC-C214-7161 eingegebenen Code (absoluter Euro-Betrag).

Beschreibung: Im MOA-Segment wird ein Geldbetrag als Zu- oder Abschlag übertragen.

Beispiel: MOA+8 : 9'

No = Consecutive segment number
 MaxOcc = Maximum occurrence of the segment/group
 Counter = Counter of segment/group within the standard

St = Status
 EDIFACT: M=Mandatory, C=Conditional
 User specific: R=Required, O=Optional, D=Dependent,
 A=Advised, N=Not used

Segmentbeschreibungen

Nummer	Nr	Segment	St	MaxWdh.	Ebene	Name
1600		SG41	C	1	3	Zuschlags- oder Abschlagsbasis
Diese Segmentgruppe enthält das MOA-Segment und dient zur Übertragung der Abschlagsbasis.						
1610	62	MOA	M	1	3	Geldbetrag

Tag	Name	St	Format	Verwendung / Anmerkungen
MOA				
C516	GELDBETRAG		M	
5025	Geldbetrag, Qualifier		M an..3	Konstanter Wert: 25 Zuschlags- oder Abschlagsbasis
5004	Geldbetrag		M n..18	Zu- oder Abschlag mit bis zu zwei Nachkommastellen. Wert bezogen auf den im Datenelement Gr. 38-ALC-C214-7161 eingegebenen Code (absoluter Euro-Betrag).

Beschreibung: Im MOA-Segment wird ein Geldbetrag als Zuschlags- und Abschlagsbasis übertragen.

Beispiel: MOA+25:9'

No = Consecutive segment number
 MaxOcc = Maximum occurrence of the segment/group
 Counter = Counter of segment/group within the standard

St = Status
 EDIFACT: M=Mandatory, C=Conditional
 User specific: R=Required, O=Optional, D=Dependent,
 A=Advised, N=Not used

Segmentbeschreibungen

Nummer	Nr	Segment	St	MaxWdh.	Ebene	Name
1840	63	UNS	M	1	0	Abschnitts-Kontrollsegment

Tag	Name	St	Format	Verwendung / Anmerkungen
0081	ABSCHNITTS-KENNUNG, CODIERT	M	a1	Konstanter Wert: S Trennung von Positions- und Summenteil

Beschreibung: Das UNS-Segment ist ein Service-Segment und kennzeichnet die Trennung zwischen Positions- und Summenteil.

Beispiel: UNS+S'

No = Consecutive segment number
 MaxOcc = Maximum occurrence of the segment/group
 Counter = Counter of segment/group within the standard

St = Status
 EDIFACT: M=Mandatory, C=Conditional
 User specific: R=Required, O=Optional, D=Dependent,
 A=Advised, N=Not used

Segmentbeschreibungen

Nummer	Nr	Segment	St	MaxWdh.	Ebene	Name
--------	----	---------	----	---------	-------	------

1860 **SG48** M 8 1 **MOA**

Diese Segmentgruppe enthält das Segment MOA und dient zur Angabe der Rechnungssummen.
 Zu übertragene Rechnungssummen
 Summe der Positionswerte
 +/- EURO Wert (Zu- & Abschläge)
 = Warenwert
 + Nebenkosten
 = USt.-pflichtiger Betrag
 + Umsatzsteuer
 = Rechnungsbetrag
 Skontofähiger Anteil des Warenwertes
 Zu nutzende Elemente
 SG 48/MOA/C516/5004 mit Code 79
 SG 51/ALC/MOA
 SG 48/MOA/C516/5004 mit Code 56
 SG 51/ALC/MOA
 SG 48/MOA/C516/5004 mit Code 125
 SG 50/TAX/MOA
 SG 48/MOA/C516/5004 mit Code 9
 SG 48/MOA/C516/5004 mit Code 12

1870 64 **MOA** M 1 1 **Geldbetrag**

Tag	Name	St	Format	Verwendung / Anmerkungen
MOA				
C516	GELDBETRAG	M		
5025	Art des Geldbetrages, Qualifier	M	an..3	Folgende Codes stehen zur Verfügung: 109 Skontofähiger Betrag 12 Bonuspflichtiger Anteil des Warenwertes 124 Steuerbetrag 125 Umsatzsteuerpflichtiger Betrag (Pflichtfeld) 56 Warenwert 79 Summe der Positionswerte 9 Rechnungsbetrag (Pflichtfeld)
5004	Geldbetrag	M	n..18	Summe entsprechend dem in Datenelement 5025 angegebenen Qualifier.

Beschreibung: Im MOA-Segment werden die Rechnungssummen übertragen.

Beispiel: MOA+79:9'

No = Consecutive segment number
 MaxOcc = Maximum occurrence of the segment/group
 Counter = Counter of segment/group within the standard

St = Status
 EDIFACT: M=Mandatory, C=Conditional
 User specific: R=Required, O=Optional, D=Dependent,
 A=Advised, N=Not used

Segmentbeschreibungen

Nummer	Nr	Segment	St	MaxWdh.	Ebene	Name
1910		SG50	M	6	1	TAX-MOA
Diese Segmentgruppe enthält das TAX-Segment sowie das MOA-Segment und dient zur Übertragung der Umsatzsteuer.						
1920	65	TAX	M	1	1	Zoll-/Steuer-/Gebührenangaben

Tag	Name	St	Format	Verwendung / Anmerkungen
TAX				
5283	ART DER ZOLL-/STEUER-/GEBÜHRENANGABEN, QUALIFIER	M	an..3	Konstanter Wert: 7 Steuer
C241	ART DER STEUER	M		
5153	Art der Steuer, codiert	M	an..3	Konstanter Wert: VAT Umsatzsteuer
C533		N		
5289		N		Wird im Subset nicht benutzt.
5286		N		Wird im Subset nicht benutzt.
C243	DETAILLIERTE STEUERANGABEN	M		
5279		N		Wird im Subset nicht benutzt.
1131		N		Wird im Subset nicht benutzt.
3055		N		Wird im Subset nicht benutzt.
5278	Angabe der Steuerrate	M	an..17	Angabe des Prozentsatzes der Umsatzsteuer.
5305	Kategorie der Zoll/Steuer/Gebühr	M	an..3	B Verlagerung der Umsatzsteuerschuld E Steuerbefreit S Mehrwertsteuer

Beschreibung: Im TAX-Segment wird der Umsatzsteuer-Prozentsatz übertragen.

Beispiel: TAX+7+VAT+++:::19.00+S'

No = Consecutive segment number
 MaxOcc = Maximum occurrence of the segment/group
 Counter = Counter of segment/group within the standard

St = Status
 EDIFACT: M=Mandatory, C=Conditional
 User specific: R=Required, O=Optional, D=Dependent,
 A=Advised, N=Not used

Segmentbeschreibungen

Nummer	Nr	Segment	St	MaxWdh.	Ebene	Name
1910		SG50	M	6	1	TAX-MOA
Diese Segmentgruppe enthält das TAX-Segment sowie das MOA-Segment und dient zur Übertragung der Umsatzsteuer.						
1930	66	MOA	M	1	2	Steuerpflichtiger Betrag

Tag	Name	St	Format	Verwendung / Anmerkungen
MOA				
C516	GELDBETRAG	M		
5025	Art des Geldbetrages, Qualifier	M	an..3	Konstanter Wert: 125 Steuerpflichtiger Betrag
5004	Geldbetrag	M	n..18	Absoluter Geldbetrag der Umsatzsteuer mit maximal zwei Nachkommastellen.

Beschreibung: Im MOA-Segment wird der steuerpflichtiger Betrag übertragen.

Beispiel: MOA+125:9'

No = Consecutive segment number
 MaxOcc = Maximum occurrence of the segment/group
 Counter = Counter of segment/group within the standard

St = Status
 EDIFACT: M=Mandatory, C=Conditional
 User specific: R=Required, O=Optional, D=Dependent,
 A=Advised, N=Not used

Segmentbeschreibungen

Nummer	Nr	Segment	St	MaxWdh.	Ebene	Name
1910		SG50	M	6	1	TAX-MOA
Diese Segmentgruppe enthält das TAX-Segment sowie das MOA-Segment und dient zur Übertragung der Umsatzsteuer.						
1930	67	MOA	M	1	2	Steuerbetrag

Tag	Name	St	Format	Verwendung / Anmerkungen
MOA				
C516	GELDBETRAG	M		
5025	Art des Geldbetrages, Qualifier	M	an..3	Konstanter Wert: 124 Steuerbetrag
5004	Geldbetrag	M	n..18	Absoluter Geldbetrag der Umsatzsteuer mit maximal zwei Nachkommastellen.

Beschreibung: Im MOA-Segment wird der Steuerbetrag übertragen.

Beispiel: MOA+124:9'

No = Consecutive segment number
 MaxOcc = Maximum occurrence of the segment/group
 Counter = Counter of segment/group within the standard

St = Status
 EDIFACT: M=Mandatory, C=Conditional
 User specific: R=Required, O=Optional, D=Dependent,
 A=Advised, N=Not used

Segmentbeschreibungen

Nummer	Nr	Segment	St	MaxWdh.	Ebene	Name
1940		SG51	C	15	1	ALC-MOA
Diese Segmentgruppe umfasst das ALC-Segment sowie das MOA-Segment und dient zur Übertragung der Nebenkosten sowie von Zu- und Abschlägen auf die gesamte Rechnung.						
1950	68	ALC	M	1	1	Zu- Abschläge und Nebenkosten

Tag	Name	St	Format	Verwendung / Anmerkungen
ALC				
5463	ZU- UND ABSCHLÄGE, QUALIFIER	M	an..3	Folgende Codes stehen zur Verfügung: A Abschlag C Zuschlag
C552			N	
1230			N	Wird im Subset nicht benutzt.
4471			N	Wird im Subset nicht benutzt.
1227			N	Wird im Subset nicht benutzt.
C214	BESONDERE LEISTUNGEN	M		
7161	Besondere Leistungen, codiert	M	an..3	AA Advertising allowance AAA Telecommunication charges AAB Returned goods charges AAC Modification costs AAD Job-order production AAE Outlays AAF Off-premises surcharge AAG Gold surcharge AAH Processing surcharge AAI Attestation fee AAJ Copper surcharge AAK Energy surcharge AAL Deduction for missing parts AAM Rubber surcharge AAN Brass surcharge AAO Material surcharge/deduction AAP Lead surcharge AAQ Price index surcharge AAR Platinum surcharge AAS Acceptance cost AAT Rush delivery AAU Selenium surcharge AAV Special construction charge AAW Deduction for delayed return AAX Wolfram surcharge AAZ Airport fee ABA Concession fee ABA Compulsory storage fee ABB Defuel ABC Into plane fee ABD Overtime ABE Reservicing charge ABF Tooling cost ABG Tooling charge ABH Throughput allowance ABI Superfund fee ABJ Airport system fee ABK Miscellaneous ABL Packaging surcharge ABM Scrap surcharge ABN Dunnage charge ABO Air freight transportation ABP Carriage charge

No = Consecutive segment number
 MaxOcc = Maximum occurrence of the segment/group
 Counter = Counter of segment/group within the standard

St = Status
 EDIFACT: M=Mandatory, C=Conditional
 User specific: R=Required, O=Optional, D=Dependent,
 A=Advised, N=Not used

Segmentbeschreibungen

Tag	Name	St Format	Verwendung / Anmerkungen
			ABQ Tonnage rebate ABR Containerisation ABS Carton packing ABT Hessian wrapped ABU Polyethylene wrap packing ABV Miscellaneous customs charge ABW Customs duty charge ABX Miscellaneous special tooling charge ABY Tooling amortisation ABZ Miscellaneous rebate or discount ACA Allowance ACB Future discount off retail ACC Miscellaneous setting costs (tooling) ACD Minimum amount costs for quantity based surcharges ACE Below schedule quantity after quantity-based surcharge ACF Miscellaneous treatment ACG Enamelling treatment ACH Heat treatment ACI Plating treatment ACJ Painting ACK Polishing ACL Priming ACM Preservation treatment ACN Miscellaneous other surcharges ACO Alloy surcharge ACP Coke surcharge ACQ Royalty surcharge ACR Wheel handling charge ACS Fitting surcharge ACT Non-standard surcharge ACU Standard surcharge ACV Wheel surcharge ACW Washer surcharge ACX Ocean freight charge ACY Container deposit charge ACZ Damaged merchandise ADA Bopsheet charge ADB Drum deposit ADC Consolidation ADD Inland transportation ADE Bill of lading charge ADF Excise tax-destination ADG Customs bond charge ADH Per pound charge ADI Royalties ADJ Airbag charge ADK Transfer charge ADL Slipsheet charge ADM Binding services ADN Repair or replacement of broken returnable package ADO Efficient logistics ADP Merchandising ADQ Product mix ADR Other services ADS Full pallet ordering ADT Pick-up ADU Handling by the 1st level sub-contractor ADV Handling by the 2nd level sub-contractor ADX Handling by the contractor ADY New product introduction

No = Consecutive segment number
 MaxOcc = Maximum occurrence of the segment/group
 Counter = Counter of segment/group within the standard

St = Status
 EDIFACT: M=Mandatory, C=Conditional
 User specific: R=Required, O=Optional, D=Dependent,
 A=Advised, N=Not used

Segmentbeschreibungen

Tag	Name	St Format	Verwendung / Anmerkungen
			AG Silver surcharge AJ Adjustments AL Aluminium surcharge AM Additional material AU Authentication charge CA Cataloguing services CAA Cancellation charge CAB Cartage CAC Cash discount CAD Certification fee CAE Certificate of conformance CAF Certificate of origin CAG Competitive allowance CAH Competitive auto allowance CAI Cutting charge CAJ Consular costs CAK Customer collection rebate CB Commission CD Car loading CG Cleaning charge CK COD charge CL Contract allowance CO Cents off CP Competitive price CS Cigarette stamping CT Count and recount CW Container allowance DA Defective allowance DAA Deficit freight DAB Layout/design DAD Driver assigned unloading DAE Distributor discount/allowance DI Discount DL Delivery DM Demurrage EAA Early buy allowance EAB Early payment allowance EG Engraving EP Expediting premium ER Exchange rate guarantee charge EX Export shipping charge FA Freight allowance FAA Fabrication charge FAB Freight equalization FAC Freight surcharge FC Freight charge FG Free goods FH Filling/handling charge FI Finance charge FN Special finish charge FR Flat rate GAA Grinding HAA Hose charge HD Handling HH Hoisting and hauling IA Invoice adjustment IAA Installation IAB Installation and warranty ID Inside delivery charge IF Inspection fee IN Insurance IR Installation and training IS Invoice services

No = Consecutive segment number
 MaxOcc = Maximum occurrence of the segment/group
 Counter = Counter of segment/group within the standard

St = Status
 EDIFACT: M=Mandatory, C=Conditional
 User specific: R=Required, O=Optional, D=Dependent,
 A=Advised, N=Not used

Segmentbeschreibungen

Tag	Name	St Format	Verwendung / Anmerkungen
			KO Koshering L1 Shipper load, carrier count LA Labelling LAA Labour charge LAB Labor (repair and return orders) LAC License fee LF Legalisation fee LS Local sales tax MA Material allowance (special materials) MAA Mileage or travel MAB Mileage fee (for repair and return) MAC Minimum order/minimum billing charge MAD Monthly rental MAE Mounting MC Material surcharge (special materials) MI Mail invoice ML Mail invoice to each location NAA Non-returnable containers OA Outside cable connectors OAA Overtime loading PA Pack invoice with shipment PAA Phosphatizing (steel treatment) PAB Postage charge PAC Premium charge PAD Promotional allowance PAE Promotional discount PC Packing PD Palladium surcharge PI Pick-up allowance PL Palletizing PN Pallet charge PO Per order charge QAA Quantity surcharge QD Quantity discount RAA Rebate RAB Repack charge RAC Repair RAD Returnable container RAE Resellers discount RAF Restocking charge RAG Roll rebate RAH Road/rail tanker rebate RE Re-delivery charge RF Refurbishing charge RH Rail wagon hire RO Roe allowance/charge RP Repair charge RV Freight charge/costs of loading SA Salvage SAA Shipping and handling SAB Special allowance SAC Special credit SAD Special packaging SAE Stamping SAF Supplemental items SAG Surcharge (dollar value) SAH Surcharge (percentage) SAI Shipper load, consignee unload SAJ Small packages charge SC Surcharge SD Shrinkage allowance SG Shrink-wrap charge SH Special handling service

No = Consecutive segment number
 MaxOcc = Maximum occurrence of the segment/group
 Counter = Counter of segment/group within the standard

St = Status
 EDIFACT: M=Mandatory, C=Conditional
 User specific: R=Required, O=Optional, D=Dependent,
 A=Advised, N=Not used

Segmentbeschreibungen

Tag	Name	St Format	Verwendung / Anmerkungen
			SM Special finish ST Stamp duties SU Set-up SZ Steel surcharge TAA Telephone charge TAB Tank rental TAC Testing charge TAD Testing allowance TAE Truckload discount TD Trade discount TS State tax TT Transportation - third party billing TV Transportation - vendor provided TX Tax TZ Temporary allowance UM Unsaleable merchandise allowance V1 Drop yard V2 Drop dock VAA Vendor freight VAB Volume discount VL Vehicle load allowance WH Warehousing XAA Combine all same day shipment YY Split pickup Folgende Codes stehen zur Verfügung: ZZZ Bilateral vereinbart (Beschreibung der Kondition folgt in Datenelement 7160)
1131		N	Wird im Subset nicht benutzt.
3055		N	Wird im Subset nicht benutzt.
7160	Spezielle Kondition	C an..35	Bei Angabe des Codes ZZZ in Datenelement 7161 muss hier die Bezeichnung der Kondition übertragen werden.

Beschreibung: Im ALC-Segment werden prozentuale und monetäre Zu- und Abschläge auf die gesamte Rechnung als Summe abgebildet.

Beispiel: ALC+A++++ABW:::Konditionsbezeichnung'

No = Consecutive segment number
 MaxOcc = Maximum occurrence of the segment/group
 Counter = Counter of segment/group within the standard

St = Status
 EDIFACT: M=Mandatory, C=Conditional
 User specific: R=Required, O=Optional, D=Dependent,
 A=Advised, N=Not used

Segmentbeschreibungen

Nummer	Nr	Segment	St	MaxWdh.	Ebene	Name
1940		SG51	C	15	1	ALC-MOA
Diese Segmentgruppe umfasst das ALC-Segment sowie das MOA-Segment und dient zur Übertragung der Nebenkosten sowie von Zu- und Abschlägen auf die gesamte Rechnung.						
1970	69	MOA	C	1	2	Geldbetrag

Tag	Name	St	Format	Verwendung / Anmerkungen
MOA				
C516	GELDBETRAG	M		
5025	Geldbetrag, Qualifier	M	an..3	Konstanter Wert: 8 Geldbetrag
5004	Geldbetrag	M	n..18	Zu- oder Abschlag mit zwei Nachkommastellen.

Beschreibung: Im MOA-Segment wird ein Geldbetrag zu den zuvor festgelegten Zuoder Abschlägen übertragen.

Beispiel: MOA+8 : 9'

No = Consecutive segment number
 MaxOcc = Maximum occurrence of the segment/group
 Counter = Counter of segment/group within the standard

St = Status
 EDIFACT: M=Mandatory, C=Conditional
 User specific: R=Required, O=Optional, D=Dependent,
 A=Advised, N=Not used

Segmentbeschreibungen

Nummer	Nr	Segment	St	MaxWdh.	Ebene	Name
1980	70	UNT	M	1	0	Nachrichten-Endesegment

Tag	Name	St	Format	Verwendung / Anmerkungen
UNT				
0074	ANZAHL DER SEGMENTE IN EINER NACHRICHT	M	n..6	Anzahl der mit dieser Nachricht übertragenen Segmente, incl. der Segmente UNH und UNT.
0062	NACHRICHTEN-REFERENZNUMMER	M	an..14	Hier muss dieselbe Referenznummer wie im UNH / 0062 eingetragen werden. Diese Nummer wird beim Empfang der Nachricht mit dem Eintrag im Segment UNH verglichen.

Beschreibung: Im UNT-Segment wird zur Plausibilitätsprüfung die Anzahl der Segmente sowie eine Nachrichtenreferenznummer übertragen.

Beispiel: UNT+68+1'

No = Consecutive segment number
 MaxOcc = Maximum occurrence of the segment/group
 Counter = Counter of segment/group within the standard

St = Status
 EDIFACT: M=Mandatory, C=Conditional
 User specific: R=Required, O=Optional, D=Dependent,
 A=Advised, N=Not used

Segmentbeschreibungen

Nummer	Nr	Segment	St	MaxWdh.	Ebene	Name
--------	----	---------	----	---------	-------	------

0000	71	UNZ	M	1	0	Nutzdaten-Endesegment
------	----	------------	---	---	---	------------------------------

Tag	Name	St	Format	Verwendung / Anmerkungen
UNZ				
0036	DATENAUSTAUSCHZÄHLER	M	n..6	Hier wird die Anzahl der Nachrichten im Nutzdatenrahmen UNB..UNZ eingetragen.
0020	DATENAUSTAUSCHREFERENZ	M	an..14	Hier muss dieselbe Referenznummer wie im UNB / 0020 eingetragen werden. Diese Nummer wird beim Empfang der Nachricht mit dem Eintrag im Segment UNB verglichen.

Beschreibung: Im UNZ-Segment kann ein Datenaustauschzähler sowie eine Datenaustauschreferenz übertragen werden.

Beispiel: UNZ+1+1'

No = Consecutive segment number
 MaxOcc = Maximum occurrence of the segment/group
 Counter = Counter of segment/group within the standard

St = Status
 EDIFACT: M=Mandatory, C=Conditional
 User specific: R=Required, O=Optional, D=Dependent,
 A=Advised, N=Not used

Beispielnachricht

Nr	Bez	Beispiel
01	UNA	UNA:+,?'
02	UNB	UNB+UNOC:3+4,01235E?+12:14+4,01235E?+12:14+131011:1146+1+++++1'
03	UNH	UNH+1+INVOIC:D:96B:UN:ITEK42'
04	BGM	BGM+380+1+1'
05	DTM	DTM+3:20141013:102'
06	DTM	DTM+35:20141014:102'
07	DTM	DTM+137:20141015:102'
08	FTX	FTX+OSI++HAE+Freitext:Freitext:Freitext:Freitext:Freitext'
09	FTX	FTX+INV+++Freitext:Freitext:Freitext:Freitext:Freitext'
	SG1	
10	RFF	RFF+AFL:1'
11	DTM	DTM+3:20141014:102'
	SG1	
12	RFF	RFF+AP:123456'
	SG2	
13	NAD	NAD+SU+4,01235E?+12::9++Max:Maximilian:Mustermann+Musterstr. 16+Musterstadt++12345+DE'
	SG3	
14	RFF	RFF+VA:1'
	SG3	
15	RFF	RFF+XA:1'
	SG5	
16	CTA	CTA++:Max Mustermann'
17	COM	COM+max_mustermann@e_mail.de:EM'
	SG2	
18	NAD	NAD+IV+4,01235E?+12::9++Max:Maximilian:Mustermann+Musterstr. 16+Musterstadt++12345+DE'
	SG3	
19	RFF	RFF+VA:1'
	SG2	
20	NAD	NAD+WS+4,01235E?+12::9++Max:Maximilian:Mustermann+Musterstr. 16+Musterstadt++12345+DE'
	SG3	
21	RFF	RFF+VA:1'
	SG5	
22	CTA	CTA++:Max Mustermann'
23	COM	COM+max_mustermann@e_mail.de:EM'
	SG2	
24	NAD	NAD+PW+++Max:Maximilian:Mustermann+Musterstr. 16+Musterstadt++12345+DE'
	SG6	
25	TAX	TAX+7+VAT+++:::19.00+S'
	SG7	
26	CUX	CUX+2:EUR'
	SG8	
27	PAT	PAT+3'
28	DTM	DTM+12:20141016:102'
	SG8	
29	PAT	PAT+22++5:::9'
30	DTM	DTM+343:20141029:102'
31	PCD	PCD+12:9'
	SG8	

Nr = Laufende Segmentnummer im Guide
 Bez = Objekt-Bezeichner

Beispielnachricht

Nr	Bez	Beispiel
32	PAT	PAT+ZZZ++5:::9'
33	DTM	DTM+13:20141016:102'
	SG25	
34	LIN	LIN+9+5+1:MF'
35	PIA	PIA+1+1:EN'
36	IMD	IMD+++SP:::Artikeltext Artikeltext Artikeltext:Artik'
37	IMD	IMD+++SP:::Artikeltext Artikeltext Artikeltext:Artik'
38	IMD	IMD+++ZU:::Artikeltext Artikeltext Artikeltext:Artik'
39	QTY	QTY+12:9:CMK'
40	ALI	ALI+DE'
41	DTM	DTM+35:20141016:102'
42	GIN	GIN+SC+1'
43	FTX	FTX+INV+++Rechnungs- / Dokumententext:Rechnungs- / Dokumententext:Rechnungs- / Dokumententext:Rechnungs- / Dokumententext:Rechnungs- / Dokumententext'
44	FTX	FTX+TXD+++Steuerschuldnerschaft des Leistungsempfängers:Steuerschuldnerschaft des Leistungsempfängers:Steuerschuldnerschaft des Leistungsempfängers:Steuerschuldnerschaft des Leistungsempfängers'
	SG26	
45	MOA	MOA+203:9'
	SG27	
46	PAT	PAT+NSF'
	SG28	
47	PRI	PRI+GRP:9:::9:CMK'
	SG29	
48	RFF	RFF+ON:1:1'
49	DTM	DTM+171:20141015:102'
	SG29	
50	RFF	RFF+AAJ:1:1'
51	DTM	DTM+171:20141015:102'
	SG29	
52	RFF	RFF+AAY:1:1'
53	DTM	DTM+171:20141015:102'
	SG29	
54	RFF	RFF+ACE:1:1'
	SG33	
55	TAX	TAX+7+VAT+++:::0+B'
56	MOA	MOA+124:0'
	SG38	
57	ALC	ALC+J++++SF'
	SG40	
58	PCD	PCD+1:9'
	SG38	
59	ALC	ALC+A++++ZZZ:::Konditionsbezeichnung'
	SG40	
60	PCD	PCD+3:9'
	SG41	
61	MOA	MOA+8:9'
	SG41	
62	MOA	MOA+25:9'
63	UNS	UNS+S'
	SG48	

Nr = Laufende Segmentnummer im Guide
 Bez = Objekt-Bezeichner

Beispielnachricht

Nr	Bez	Beispiel
64	MOA	MOA+79:9'
	SG50	
65	TAX	TAX+7+VAT+++:::19.00+S'
66	MOA	MOA+125:9'
67	MOA	MOA+124:9'
	SG51	
68	ALC	ALC+A+++ABW:::Konditionsbezeichnung'
69	MOA	MOA+8:9'
70	UNT	UNT+68+1'
71	UNZ	UNZ+1+1'

Nr = Laufende Segmentnummer im Guide
Bez = Objekt-Bezeichner