

# **Implementierungsrichtlinie**

**zum**

**EDIFACT-SUBSET**

**EDITEC**

**DESADV**

**DESADV**

**Version 4.2**

# Inhaltsverzeichnis

---

Einleitung .....	3
Nachrichtenstruktur .....	4
Nachrichtenaufbaudiagramm .....	6
Segmentbeschreibung.....	12
Beispielnachricht .....	61

# Einleitung

---

Die vorliegende Implementierungsrichtlinie zum EDIFACT-Subset „Liefermeldung“ wurde im Auftrag der Arbeitsgemeinschaft Neue Medien der deutschen Sanitärindustrie e.V. und dem Deutschen Großhandelsverband Haustechnik e.V. von ITEK erstellt.

ITEK  
Technologiepark 20  
33100 Paderborn

Telefon: (0 52 51) 16 14 –0  
Telefax: (0 52 51) 16 14 –99  
E-Mail: editec@itekgbh.de

Das EDIFACT-Subset basiert auf der EDIFACT-Syntax-Version 3 und auf den folgenden öffentlichen Dokumenten:

- EDIFACT – Einheitlicher Nachrichtentyp „DESADV“
- UN/EDIFACT Directory 96B, UN/ECE/TRADE/WP.4
- EDIFACT-Anwendungsrichtlinie Service-Segmente, Entwurf DIN 16560-Teil 1, Februar 1994
- UN/EDIFACT Codeliste D.97A

Paderborn, im September 2025

# Nachrichtenstruktur

UNA	1	M	1	- Trennzeichenvorgabe
UNB	2	M	1	- Nutzdaten-Kopfsegment
UNH	3	M	1	- Nachrichten-Kopfsegment
BGM	4	M	1	- Beginn der Nachricht
DTM	5	M	1	- Datum des Belegs
DTM	6	M	3	- Lieferdatum / Zeit
SG2		C	1	- Spediteur
NAD	7	M	1	- Name und Adresse
SG3		C	1	- RFF
RFF	8	M	1	- Referenzangaben
SG4		C	1	- CTA-COM
CTA	9	M	1	- Kommunikationspartner
COM	10	C	3	- Kommunikationsverbindung
SG2		C	1	- Streckenadresse
NAD	11	M	1	- Name und Adresse
SG3		C	1	- RFF
RFF	12	M	1	- Referenzangaben
SG4		C	1	- CTA-COM
CTA	13	M	1	- Kommunikationspartner
COM	14	C	3	- Kommunikationsverbindung
SG2		M	1	- Hersteller / Lieferant
NAD	15	M	1	- Name und Adresse
SG3		C	2	- RFF
RFF	16	M	1	- Referenzangaben
SG4		C	1	- CTA-COM
CTA	17	M	1	- Kommunikationspartner
COM	18	C	3	- Kommunikationsverbindung
SG2		M	1	- Großhändler
NAD	19	M	1	- Name und Adresse
SG3		C	1	- RFF
RFF	20	M	1	- Referenzangaben
SG4		C	1	- CTA-COM
CTA	21	M	1	- Kommunikationspartner
COM	22	C	3	- Kommunikationsverbindung
SG2		C	1	- Warenempfänger
NAD	23	M	1	- Name und Adresse
SG3		C	1	- RFF
RFF	24	M	1	- Referenzangaben
SG4		C	1	- CTA-COM
CTA	25	M	1	- Kommunikationspartner
COM	26	C	3	- Kommunikationsverbindung
SG6		M	1	- TDT
TDT	27	M	1	- Transportdaten
SG10		M	9999	- CPS-SG11-SG15
CPS	28	M	1	- Verpackungshierarchie der Sendung
SG11		C	9999	- PAC-MEA-SG13
PAC	29	M	1	- Packstück/ Verpackung
MEA	30	C	5	- Maße und Gewichte
SG13		C	2	- PCI-SG14
PCI	31	M	1	- Packstückkennzeichnung
SG14		C	1	- GIN
GIN	32	M	1	- Waren-Identifikationsnummer

St = Status

EDIFACT: M=Muss/Mandatory, C=Conditional

Anwendung: R=Erforderlich/Required, O=Optional, D=Abhängig von/Dependent, A=Empfohlen/Advised, N=Nicht benutzt/Not used, X=Nicht benutzt/Not used

# Nachrichtenstruktur

---

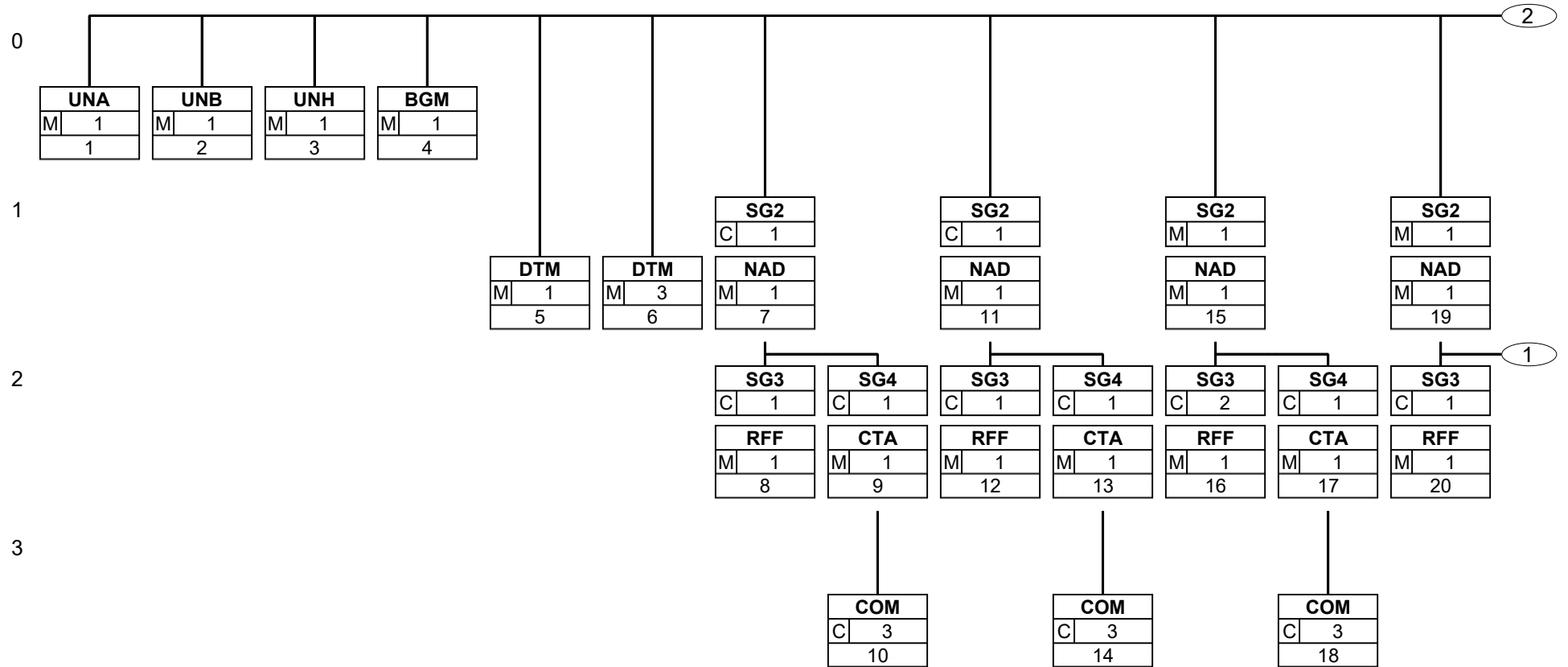
SG15	C	9999	- LIN-PIA-IMD-QTY-SG16-SG23
LIN	33	M	1 - Positionsdaten
PIA	34	C	10 - Zusätzliche Produktidentifikation
IMD	35	C	2 - Spezifizierung des Artikels
IMD	36	C	8 - Zusatztext zur Position
QTY	37	M	1 - Menge
SG16	M	99	- Referenz auf die Bestellung
RFF	38	M	1 - Referenzangaben
DTM	39	C	1 - Datum-/Zeit-/Periodenangaben
SG16	C	2	- RFF-DTM
RFF	40	M	1 - Referenzangaben
DTM	41	C	1 - Datum-/Zeit-/Periodenangaben
SG23	C	1	- Teillieferung mit Nachlieferung
QVR	42	M	1 - Mengenabweichungen
DTM	43	C	1 - Datum-/Zeit-/Periodenangaben
SG23	C	1	- Mehrlieferung / Teillieferung ohne Nachlieferung
QVR	44	M	1 - Mengenabweichungen
UNT	45	M	1 - Nachrichten-Endesegment
UNZ	46	M	1 - Nutzdaten-Endesegment

St = Status

EDIFACT: M=Muss/Mandatory, C=Conditional

Anwendung: R=Erforderlich/Required, O=Optional, D=Abhängig von/Dependent, A=Empfohlen/Advised, N=Nicht benutzt/Not used, X=Nicht benutzt/Not used

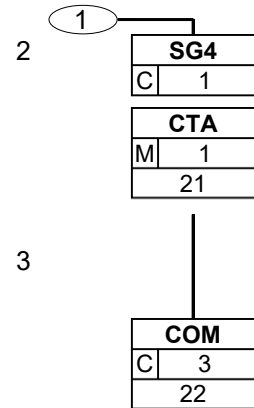
# Nachrichtenaufbaudiagramm



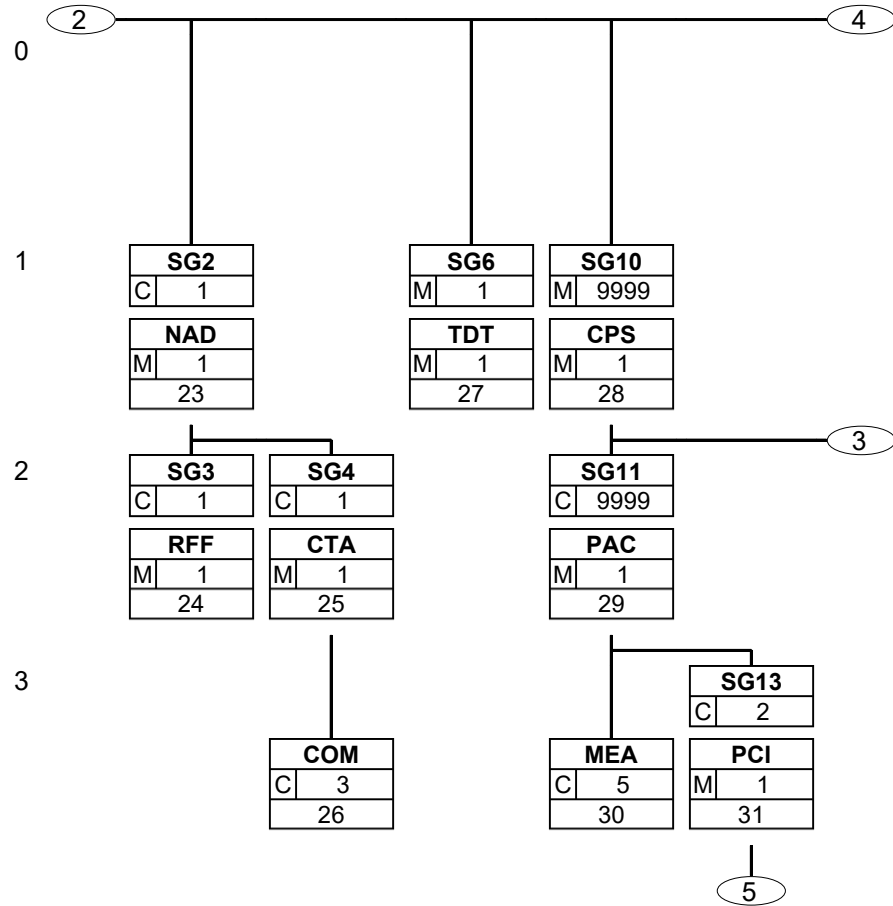
Status: M=Muss/Mandatory, C=Conditional, R=Erforderlich/Required, O=Optional, D=Abhängig von/Dependent, A=Empfohlen/Advised, N=Nicht benutzt/Not used, X=Nicht benutzt/Not used

# Nachrichtenaufbaudiagramm

---



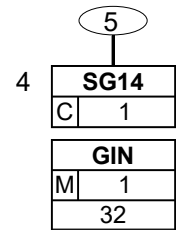
# Nachrichtenaufbaudiagramm



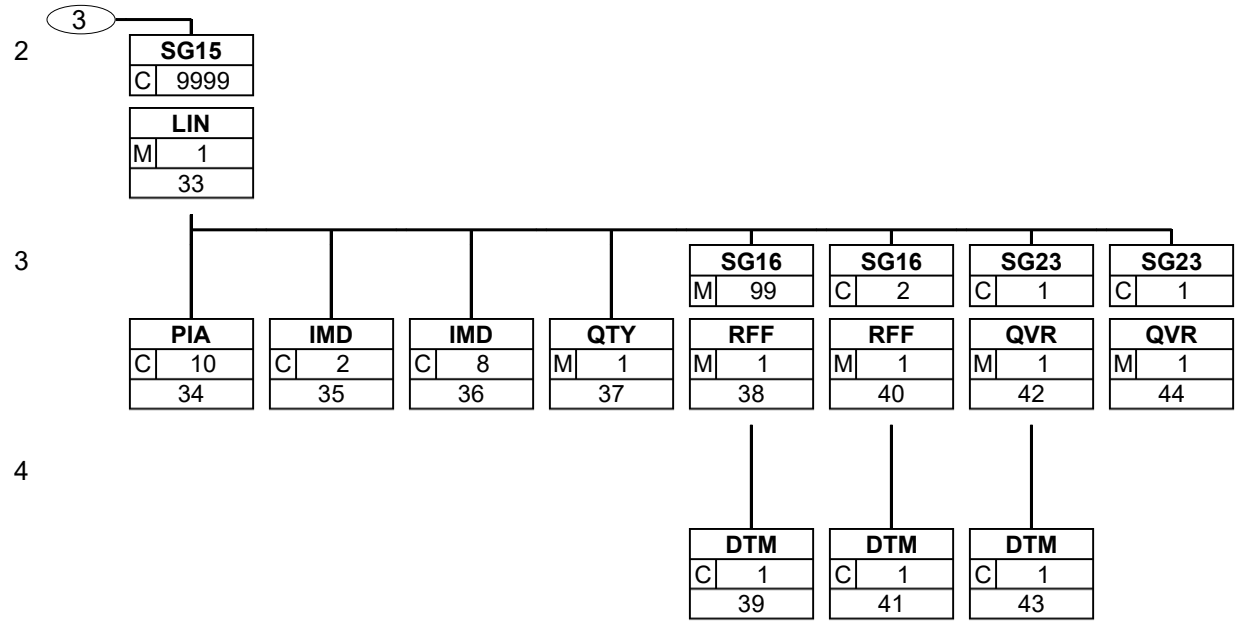
Status: M=Muss/Mandatory, C=Conditional, R=Erforderlich/Required, O=Optional, D=Abhängig von/Dependent, A=Empfohlen/Advised, N=Nicht benutzt/Not used, X=Nicht benutzt/Not used

# Nachrichtenaufbaudiagramm

---



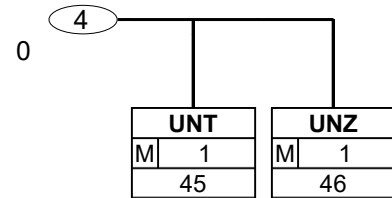
# Nachrichtenaufbaudiagramm



Status: M=Muss/Mandatory, C=Conditional, R=Erforderlich/Required, O=Optional, D=Abhängig von/Dependent, A=Empfohlen/Advised, N=Nicht benutzt/Not used, X=Nicht benutzt/Not used

# Nachrichtenaufbaudiagramm

---



# Segmentbeschreibungen

Nummer	Nr	Segment	St	MaxWdh.	Ebene	Name
--------	----	---------	----	---------	-------	------

0000	1	<b>UNA</b>	M	1	0	Trennzeichenvorgabe
------	---	------------	---	---	---	---------------------

Tag	Name	St	Format	Verwendung / Anmerkungen
UNA				
UNA1	: Trenner	M	an1	Trennt Datenelemente in einer Datenelementgruppe <b>: Konstante</b>
UNA2	=+@ Trenner	M	an1	Trennt Segmentbezeichner, Datenelementgruppen und Datenelemente <b>+ Konstante</b>
UNA3	, Dezimalzeichen (Komma)	M	an1	<b>, Konstante</b>
UNA4	? Freigabezeichen	M	an1	Gibt dem auf das Freigabezeichen folgende Zeichen seine ursprüngliche Bedeutung zurück. <b>? Konstante</b>
UNA5	Leerzeichen	M	an1	Reserviert für spätere Anwendungen
UNA6	' Segment-Endezeichen	M	an1	<b>' Konstante</b>

**Beschreibung:** Im UNA-Segment werden die Trenn-, Dezimal- und Freigabezeichen festgelegt. Die Zeichen werden nur einmal definiert und gelten für die folgenden Nachrichten bis auf Widerruf. Sie werden daher auch nicht weiter übertragen.

**Beispiel:** UNA:+,? '

No = Consecutive segment number  
 MaxOcc = Maximum occurrence of the segment/group  
 Counter = Counter of segment/group within the standard

St = Status  
 EDIFACT: M=Mandatory, C=Conditional  
 User specific: R=Required, O=Optional, D=Dependent,  
 A=Advised, N=Not used

# Segmentbeschreibungen

Nummer	Nr	Segment	St	MaxWdh.	Ebene	Name
--------	----	---------	----	---------	-------	------

0000	2	<b>UNB</b>	M	1	0	Nutzdaten-Kopfsegment
------	---	------------	---	---	---	-----------------------

Tag	Name	St	Format	Verwendung / Anmerkungen
UNB				
S001	SYNTAX-BEZEICHNER	M		
0001	Syntax-Kennung	M	a4	KONSTANTER WERT: <b>UNOC EDIFACT-Syntax Zeichensatz C</b>
0002	Syntax-Versionsnummer	M	n1	KONSTANTER WERT: <b>3 EDIFACT-Syntax Version 3</b>
S002	ABSENDER DER ÜBERTRAGUNGSDATEI	M		
0004	Absenderbezeichnung	M	an..35	Kennung des Absenders (z. B. Identifikationsnummer in der Telebox400)
0007	Teilnehmerbezeichnung, Qualifier	M	an..4	Dieses Datenelement dient zur eindeutigen Spezifizierung der Teilnehmer. Folgende Codes stehen zur Verfügung: <b>14 Absender GLN</b> <b>65 Absender Telebox400-Anwender</b> <b>SHK SHK-Mail</b> <b>ZZZ Absender (weitere Netzbetreiber)</b>
S003	EMPFÄNGER DER ÜBERTRAGUNGSDATEI	M		
0010	Empfängerbezeichnung	M	an..35	Kennung des Empfängers (z. B. Identifikationsnummer in der Telebox400)
0007	Teilnehmerbezeichnung, Qualifier	M	an..4	Dieses Datenelement dient zur eindeutigen Spezifizierung der Teilnehmer. Folgende Codes stehen zur Verfügung: <b>14 Empfänger GLN</b> <b>65 Empfänger Telebox400-Anwender</b> <b>SHK SHK-Mail</b> <b>ZZZ Empfänger (weitere Netzbetreiber)</b>
S004	DATUM/UHRZEIT DER ERSTELLUNG	M		
0017	Datum der Erstellung	M	n6	Datum der Nachrichtenerstellung beim Absender im Format JJMMTT (Dieses Format ist nach der EDIFACT-Anwendungsrichtlinie für Service-Segmente vorgeschrieben).
0019	Uhrzeit der Erstellung	M	n4	Format: HHMM
0020	DATENAUSTAUSCHREFERENZ	M	an..14	Lückenlos aufsteigende Nummer je Kommunikationsadresse (X.400, Provider, ...) und Nachrichtentyp. Die Datenaustauschreferenznummer dient der Plausibilitätsprüfung zur Feststellung von Doppel- und Fehlübertragungen. Diese Aufgabe wird vom Konverter übernommen.
S005		N		
0022		N		Wird im Subset nicht benutzt.
0026		N		Wird im Subset nicht benutzt.
0029		N		Wird im Subset nicht benutzt.
0031		N		Wird im Subset nicht benutzt.
0032		N		Wird im Subset nicht benutzt.
0035	Testkennzeichen	C	n1	Testkennzeichen

**Beschreibung:** Im UNB-Segment werden Angaben zur Syntax, zum Absender/Empfänger der Übertragungsdatei, zu Datum/Uhrzeit der Erstellung und eine Datenaustauschreferenz übertragen.

**Beispiel:** UNB+UNOC:3+4,01235E?+12:14+4,01235E?+12:14+131014:1154+1+++++1'

No = Consecutive segment number  
MaxOcc = Maximum occurrence of the segment/group  
Counter = Counter of segment/group within the standard

St = Status  
EDIFACT: M=Mandatory, C=Conditional  
User specific: R=Required, O=Optional, D=Dependent,  
A=Advised, N=Not used

# Segmentbeschreibungen

Nummer	Nr	Segment	St	MaxWdh.	Ebene	Name
--------	----	---------	----	---------	-------	------

0010	3	<b>UNH</b>	M	1	0	Nachrichten-Kopfsegment
------	---	------------	---	---	---	-------------------------

Tag	Name	St	Format	Verwendung / Anmerkungen
UNH				
0062	NACHRICHTEN-REFERENZNUMMER	M	an..14	In jeder Übertragungsdatei wird mit 1 beginnend jede Nachricht lückenlos aufsteigend nummeriert. Diese Aufgabe übernimmt der Konverter.
S009	NACHRICHTENKENNUNG	M		
0065	Nachrichtentypkennung	M	an..6	Konstanter Wert: <b>DESADV Liefermeldung</b>
0052	Versionsnummer des Nachrichtentyps	M	an..3	Konstanter Wert: <b>D Draft Directory (Verzeichnis-Entwurf)</b>
0054	Freigabenummer des Nachrichtentyps	M	an..3	Konstanter Wert: <b>96B UN/EDIFACT Draft Directory D.96B</b>
0051	Verwaltende Organisation, codiert	M	an..2	Konstanter Wert: <b>UN Vereinte Nationen UN/ECE/TRADE/WP.4</b>
0057	Anwendungscode der zuständigen Organisation	M	an..6	Konstanter Wert: <b>ITEK42 Version 4.2</b>

**Beschreibung:** Im UNH-Segment wird eine Nachricht in einer Übertragungsdatei eindeutig identifiziert. Das EDITEC-Subset Liefermeldung basiert auf dem Nachrichtentyp DESADV.

**Beispiel:** UNH+1+DESADV:D:96B:UN:ITEK42'

No = Consecutive segment number  
 MaxOcc = Maximum occurrence of the segment/group  
 Counter = Counter of segment/group within the standard

St = Status  
 EDIFACT: M=Mandatory, C=Conditional  
 User specific: R=Required, O=Optional, D=Dependent,  
 A=Advised, N=Not used

# Segmentbeschreibungen

Nummer	Nr	Segment	St	MaxWdh.	Ebene	Name
--------	----	---------	----	---------	-------	------

0020	4	<b>BGM</b>	M	1	0	Beginn der Nachricht
------	---	------------	---	---	---	----------------------

Tag	Name	St	Format	Verwendung / Anmerkungen
BGM				
C002	DOKUMENTEN-/NACHRICHTENNAME	M		
1001	Dokumenten-/Nachrichtenname, codiert	M	an..3	FOLGENDE CODES STEHEN ZUR VERFÜGUNG: <b>22E Lieferavis aufgrund einer bei der Industrie erzeugten Bestellung</b> <b>270 nur Lieferscheinangaben</b> <b>351 Liefermeldung (inkl. Lieferscheinangaben)</b>
C106	DOKUMENTEN-/NACHRICHTENIDENTIFIKATION	M		
1004	Dokumenten-/Nachrichtennummer	M	an..35	Nummer der Dokumentes, vergeben vom Absender.

**Beschreibung:** Im BGM-Segment wird die Verwendung, der Name und die Nummer der Nachricht festgelegt.

**Anmerkung:**

- Die Übertragung mehrerer Liefermeldungen an einem Tag ist möglich.
- Für Streckenlieferungen erfolgen eigene Liefermeldungen (abweichende Lieferanschrift im NAD).
- Werden nur Lieferscheinangaben ohne weitere Informationen versendet, so wird der Code 270 verwendet.

**Implementierungshinweis:** Bei einer Liefermeldung zu einer Bestellbestätigung, die aufgrund einer bei der Industrie erzeugten Bestellung erzeugt wurde, sollte zur Übermittlung der Bestellbestätigung mindestens das Subset ORDRSP 4.0 verwendet werden. Erst ab dieser Version ist die Angabe von Teillieferungen erlaubt. Wird eine ältere Subset-Version verwendet, übersteigt bei der zweiten oder weiteren Liefermeldung die Liefermenge die Bestellmenge. Das kann unter Umständen zu Problemen bei der automatischen Verarbeitung beim Großhandel führen.

**Beispiel:** BGM+351+1'

**Offene Fragen:** [Implementierungshinweis prüfen](#)

No = Consecutive segment number  
MaxOcc = Maximum occurrence of the segment/group  
Counter = Counter of segment/group within the standard

St = Status  
EDIFACT: M=Mandatory, C=Conditional  
User specific: R=Required, O=Optional, D=Dependent,  
A=Advised, N=Not used

# Segmentbeschreibungen

Nummer	Nr	Segment	St	MaxWdh.	Ebene	Name
0030	5	<b>DTM</b>	M	1	1	Datum des Belegs

Tag	Name	St	Format	Verwendung / Anmerkungen
DTM				
C507	DATUMSANGABEN	M		
2005	Datums, Qualifier	M	an..3	Folgende Codes stehen zur Verfügung: <b>137 Dokumenten- / Nachrichtendatum</b>
2380	Datumsangaben	M	an..35	Liefermeldungsdatum, formatiert wie in Datenelement 2379 angezeigt.
2379	Datumsangaben, Format, Qualifier	M	an..3	Folgende Codes stehen zur Verfügung: <b>102 Format: JJJMMTT</b>

**Beschreibung:** Im DTM-Segment muss das Datum der Liefermeldung übertragen werden.

**Beispiel:** DTM+137:20141012:102'

No = Consecutive segment number  
 MaxOcc = Maximum occurrence of the segment/group  
 Counter = Counter of segment/group within the standard

St = Status  
 EDIFACT: M=Mandatory, C=Conditional  
 User specific: R=Required, O=Optional, D=Dependent,  
 A=Advised, N=Not used

# Segmentbeschreibungen

Nummer	Nr	Segment	St	MaxWdh.	Ebene	Name
--------	----	---------	----	---------	-------	------

0030	6	<b>DTM</b>	M	3	1	Lieferdatum / Zeit
------	---	------------	---	---	---	--------------------

Tag	Name	St	Format	Verwendung / Anmerkungen
DTM				
C507	DATUM-/ZEIT-/PERIODENANGABEN	M		
2005	Datum-/Zeit-/Periodenangaben, Qualifier	M	an..3	Folgende Codes stehen zur Verfügung: <b>133 Abgangsdatum</b> <b>17 fixes Lieferdatum</b> <b>63 Anlieferdatum/ -zeit, spätestens</b> <b>64 Anlieferdatum/ -zeit, frühestens</b>
2380	Datum-/Zeit-/Periodenangaben	M	an..35	Liefermeldungsdatum/ -zeit, formatiert wie in Datenelement 2379 angezeigt.
2379	Datum-/Zeit-/Periodenangaben, Format, Qualifier	M	an..3	Folgende Codes stehen zur Verfügung: <b>102 Format: JJJMMTT</b>

**Beschreibung:** Im DTM-Segment kann das Datum des Anlieferzeitpunkts übertragen werden.

**Implementierungshinweis:** Es sollte nach Möglichkeit ein fixes Lieferdatum übermittelt werden, da nur dieses einen genauen Aufschluss über das Eintreffen der Ware beim Großhandel gibt.

**Beispiel:** DTM+133:20141013:102'

No = Consecutive segment number  
MaxOcc = Maximum occurrence of the segment/group  
Counter = Counter of segment/group within the standard

St = Status  
EDIFACT: M=Mandatory, C=Conditional  
User specific: R=Required, O=Optional, D=Dependent,  
A=Advised, N=Not used

# Segmentbeschreibungen

Nummer	Nr	Segment	St	MaxWdh.	Ebene	Name
0100		<b>SG2</b>	C	1	1	<b>Spediteur</b>
Diese Segmentgruppe umfasst das NAD-Segment sowie die Segmentgruppen 3 und 4 und dient zur Angabe der an der Nachricht beteiligten Partner und deren Ansprechpartner.						
0110	7	<b>NAD</b>	M	1	1	<b>Name und Adresse</b>

Tag	Name	St	Format	Verwendung / Anmerkungen
NAD				
3035	PARTNER, QUALIFIER	M	an..3	Folgende Codes stehen zur Verfügung: <b>CA Spediteur</b>
C082	IDENTIFIKATION DES PARTNERS	C		
3039	Partneridentifikationsnummer, codiert	M	an..35	In Abhängigkeit von dem oben angegebenen Qualifier wird hier die Identifikationsnummer des Partners angegeben.
1131		N		Wird im Subset nicht benutzt.
3055	Verwaltende Organisation, codiert	M	an..3	Folgende Codes stehen zur Verfügung: <b>9 GLN (GS1 als deutscher Herausgeber der GLN-Nummern)</b> <b>ZZZ bilateral vereinbart (Kunden- bzw. Lieferanten-Nummern)</b>
C058		N		
3124		N		Wird im Subset nicht benutzt.
C080	NAME DES PARTNERS	C		
3036	Name 1 des Partners	M	an..35	Name 1 des Partners.
3036	Name 2 des Partners	C	an..35	Name 2 des Partners.
3036	Name 3 des Partners	C	an..35	Name 3 des Partners.
C059	STRASSE	C		
3042	Straße und Hausnummer	M	an..35	Gebäudenname/ -nummer und Straßename
3164	ORT	C	an..35	
3229		N		Wird im Subset nicht benutzt.
3251	POSTLEITZAHL	C	an..9	
3207	LAND, CODIERT	C	an..3	Die wichtigsten Ländercodes nach ISO 3166 (auf den Lieferscheinpapieren sind die postalischen Codes anzugeben): <b>AT Österreich</b> <b>BE Belgien</b> <b>BG Bulgarien</b> <b>CA Kanada</b> <b>CH Schweiz</b> <b>DE Deutschland</b> <b>DK Dänemark</b> <b>ES Spanien</b> <b>FI Finnland</b> <b>FR Frankreich</b> <b>GB Großbritannien</b> <b>GR Griechenland</b> <b>IE Irland</b> <b>IT Italien</b> <b>LU Luxembourg</b> <b>NL Niederlande</b> <b>NO Norwegen</b> <b>PT Portugal</b> <b>SE Schweden</b> <b>TR Türkei</b> <b>US USA</b>

**Beschreibung:** Im NAD-Segment werden Angaben zur Identifikation der beteiligten Partner sowie wichtige Adressangaben übertragen.

**Implementierungshinweis:** Es muss mindestens die Datenelementgruppe C082 oder die Datenelementgruppen C080, C059 und die Datenelemente 3164, 3251 und 3207 übertragen werden.

No = Consecutive segment number  
MaxOcc = Maximum occurrence of the segment/group  
Counter = Counter of segment/group within the standard

St = Status  
EDIFACT: M=Mandatory, C=Conditional  
User specific: R=Required, O=Optional, D=Dependent,  
A=Advised, N=Not used

# Segmentbeschreibungen

---

**Beispiel:**

NAD+CA+4,01235E?+12::9++Max:Maximilian:Mustermann+Musterstr. 16+Musterstadt++  
12345+DE'

No = Consecutive segment number  
MaxOcc = Maximum occurrence of the segment/group  
Counter = Counter of segment/group within the standard

St = Status  
EDIFACT: M=Mandatory, C=Conditional  
User specific: R=Required, O=Optional, D=Dependent,  
A=Advised, N=Not used

# Segmentbeschreibungen

Nummer	Nr	Segment	St	MaxWdh.	Ebene	Name
0130		<b>SG3</b>	C	1	2	<b>RFF</b>
Diese Segmentgruppe enthält das RFF-Segment. Es enthält die Referenzen zum im NAD-Segment angegebenen Partner.						
0140	8	<b>RFF</b>	M	1	2	<b>Referenzangaben</b>

Tag	Name	St	Format	Verwendung / Anmerkungen
RFF				
C506	REFERENZANGABEN	M		
1153	Referenz, Qualifier	M	an..3	*Code entspricht keiner UN/ EDIFACT-Codelliste. Konstanter Wert: <b>API Zusätzliche Partneridentifikation* (z. B. eigene Identifikationsnummer beim Partner)</b>
1154	Referenznummer	M	an..35	

**Beschreibung:** Dieses Segment wird zur Angabe von Referenzierungen verwendet, die sich auf den Partner beziehen, welcher im vorangegangenen NADSegment identifiziert wurde. Dies kann z. B. die eigene Identifikationsnummer beim Partner als Ergänzung zur GLN-Nummer sein.

**Beispiel:** RFF+API:12345'

No = Consecutive segment number  
 MaxOcc = Maximum occurrence of the segment/group  
 Counter = Counter of segment/group within the standard

St = Status  
 EDIFACT: M=Mandatory, C=Conditional  
 User specific: R=Required, O=Optional, D=Dependent,  
 A=Advised, N=Not used

# Segmentbeschreibungen

Nummer	Nr	Segment	St	MaxWdh.	Ebene	Name
0160		<b>SG4</b>	C	1	2	<b>CTA-COM</b>
Diese Segmentgruppe enthält das CTA-Segment zur Angabe des Ansprechpartners und das COM-Segment zur Angabe der Kommunikationsverbindung.						
0170	9	<b>CTA</b>	M	1	2	<b>Kommunikationspartner</b>

Tag	Name	St	Format	Verwendung / Anmerkungen
CTA				
3139		N		Wird im Subset nicht benutzt.
C056	ABTEILUNGS- ODER BEARBEITERANGABEN	M		
3413		N		Wird im Subset nicht benutzt.
3412	Abteilung oder Bearbeiter	M	an..35	Name des Sachbearbeiters oder der Abteilung.

**Beschreibung:** Im CTA-Segment kann jeweils für den Sender und Empfänger der Name eines Sachbearbeiters übertragen werden, der für diesen Vorgang zuständig ist.

**Beispiel:** CTA++:Max Mustermann'

No = Consecutive segment number  
 MaxOcc = Maximum occurrence of the segment/group  
 Counter = Counter of segment/group within the standard

St = Status  
 EDIFACT: M=Mandatory, C=Conditional  
 User specific: R=Required, O=Optional, D=Dependent,  
 A=Advised, N=Not used

# Segmentbeschreibungen

Nummer	Nr	Segment	St	MaxWdh.	Ebene	Name
0160		<b>SG4</b>	C	1	2	<b>CTA-COM</b>
Diese Segmentgruppe enthält das CTA-Segment zur Angabe des Ansprechpartners und das COM-Segment zur Angabe der Kommunikationsverbindung.						
0180	10	<b>COM</b>	C	3	3	<b>Kommunikationsverbindung</b>

Tag	Name	St	Format	Verwendung / Anmerkungen
COM				
C076	KOMMUNIKATIONSVERBINDUNG	M		
3148	Kommunikationsnummer	M	an..512	
3155	Kommunikationsweg/ -dienst, Qualifier	M	an..3	Folgende Codes stehen zur Verfügung: <b>EM E-Mail</b> <b>FX Fax</b> <b>TE Telefon</b>

**Beschreibung:** Ein Segment zur Angabe von Kommunikationsnummer und -typ des im CTA-Segments angegebenen Sachbearbeiters oder der Abteilung.

**Beispiel:** COM+max\_mustermann@e\_mail.de:EM'

No = Consecutive segment number  
 MaxOcc = Maximum occurrence of the segment/group  
 Counter = Counter of segment/group within the standard

St = Status  
 EDIFACT: M=Mandatory, C=Conditional  
 User specific: R=Required, O=Optional, D=Dependent,  
 A=Advised, N=Not used

# Segmentbeschreibungen

Nummer	Nr	Segment	St	MaxWdh.	Ebene	Name
0100		<b>SG2</b>	C	1	1	<b>Streckenadresse</b>
Diese Segmentgruppe umfasst das NAD-Segment sowie die Segmentgruppen 3 und 4 und dient zur Angabe der an der Nachricht beteiligten Partner und deren Ansprechpartner.						
0110	11	<b>NAD</b>	M	1	1	<b>Name und Adresse</b>

Tag	Name	St	Format	Verwendung / Anmerkungen
NAD				
3035	PARTNER, QUALIFIER	M	an..3	Folgende Codes stehen zur Verfügung: <b>ST Streckenlieferung</b>
C082	IDENTIFIKATION DES PARTNERS	C		
3039	Partneridentifikationsnummer, codiert	M	an..35	In Abhängigkeit von dem oben angegebenen Qualifier wird hier die Identifikationsnummer des Partners angegeben.
1131		N		Wird im Subset nicht benutzt.
3055	Verwaltende Organisation, codiert	C	an..3	Folgende Codes stehen zur Verfügung: <b>9 GLN (GS1 als deutscher Herausgeber der GLN-Nummern)</b> <b>ZZZ bilateral vereinbart (Kunden- bzw. Lieferanten-Nummern)</b>
C058		N		
3124		N		Wird im Subset nicht benutzt.
C080	NAME DES PARTNERS	M		
3036	Name 1 des Partners	M	an..35	Name 1 des Partners.
3036	Name 2 des Partners	C	an..35	Name 2 des Partners.
3036	Name 3 des Partners	C	an..35	Name 3 des Partners.
C059	STRASSE	M		
3042	Straße und Hausnummer	M	an..35	Gebäudenname/ -nummer und Straßennamen
3164	ORT	M	an..35	
3229		N		Wird im Subset nicht benutzt.
3251	POSTLEITZAHL	M	an..9	
3207	LAND, CODIERT	M	an..3	Die wichtigsten Ländercodes nach ISO 3166 (auf den Lieferscheinpapieren sind die postalischen Codes anzugeben): <b>AT Österreich</b> <b>BE Belgien</b> <b>BG Bulgarien</b> <b>CA Kanada</b> <b>CH Schweiz</b> <b>DE Deutschland</b> <b>DK Dänemark</b> <b>ES Spanien</b> <b>FI Finnland</b> <b>FR Frankreich</b> <b>GB Großbritannien</b> <b>GR Griechenland</b> <b>IE Irland</b> <b>IT Italien</b> <b>LU Luxembourg</b> <b>NL Niederlande</b> <b>NO Norwegen</b> <b>PT Portugal</b> <b>SE Schweden</b> <b>TR Türkei</b> <b>US USA</b>

**Beschreibung:** Im NAD-Segment werden Angaben zur Identifikation der beteiligten Partner sowie wichtige Adressangaben übertragen.

**Implementierungshinweis:** Hier muss zwingend der Name des Partners und die Anschrift angegeben werden.

No = Consecutive segment number  
MaxOcc = Maximum occurrence of the segment/group  
Counter = Counter of segment/group within the standard

St = Status  
EDIFACT: M=Mandatory, C=Conditional  
User specific: R=Required, O=Optional, D=Dependent,  
A=Advised, N=Not used

# Segmentbeschreibungen

---

**Beispiel:**

NAD+ST+4,01235E?+12::9++Max:Maximilian:Mustermann+Musterstr. 16+Musterstadt++  
12345+DE'

No = Consecutive segment number  
MaxOcc = Maximum occurrence of the segment/group  
Counter = Counter of segment/group within the standard

St = Status  
EDIFACT: M=Mandatory, C=Conditional  
User specific: R=Required, O=Optional, D=Dependent,  
A=Advised, N=Not used

# Segmentbeschreibungen

Nummer	Nr	Segment	St	MaxWdh.	Ebene	Name
0130		<b>SG3</b>	C	1	2	<b>RFF</b>
Diese Segmentgruppe enthält das RFF-Segment. Es enthält die Referenzen zum im NAD-Segment angegebenen Partner.						
0140	12	<b>RFF</b>	M	1	2	<b>Referenzangaben</b>

Tag	Name	St	Format	Verwendung / Anmerkungen
RFF				
C506	REFERENZANGABEN	M		
1153	Referenz, Qualifier	M	an..3	*Code entspricht keiner UN/ EDIFACT-Codelliste. Konstanter Wert: <b>API Zusätzliche Partneridentifikation* (z. B. eigene Identifikationsnummer beim Partner)</b>
1154	Referenznummer	M	an..35	

**Beschreibung:** Dieses Segment wird zur Angabe von Referenzierungen verwendet, die sich auf den Partner beziehen, welcher im vorangegangenen NADSegment identifiziert wurde. Dies kann z. B. die eigene Identifikationsnummer beim Partner als Ergänzung zur GLN-Nummer sein.

**Beispiel:** RFF+API:12345'

No = Consecutive segment number  
 MaxOcc = Maximum occurrence of the segment/group  
 Counter = Counter of segment/group within the standard

St = Status  
 EDIFACT: M=Mandatory, C=Conditional  
 User specific: R=Required, O=Optional, D=Dependent,  
 A=Advised, N=Not used

# Segmentbeschreibungen

Nummer	Nr	Segment	St	MaxWdh.	Ebene	Name
0160		<b>SG4</b>	C	1	2	<b>CTA-COM</b>
Diese Segmentgruppe enthält das CTA-Segment zur Angabe des Ansprechpartners und das COM-Segment zur Angabe der Kommunikationsverbindung.						
0170	13	<b>CTA</b>	M	1	2	<b>Kommunikationspartner</b>

Tag	Name	St	Format	Verwendung / Anmerkungen
CTA				
3139		N		Wird im Subset nicht benutzt.
C056	ABTEILUNGS- ODER BEARBEITERANGABEN	M		
3413		N		Wird im Subset nicht benutzt.
3412	Abteilung oder Bearbeiter	M	an..35	Name des Sachbearbeiters oder der Abteilung.

**Beschreibung:** Im CTA-Segment kann jeweils für den Sender und Empfänger der Name eines Sachbearbeiters übertragen werden, der für diesen Vorgang zuständig ist.

**Beispiel:** CTA++:Max Mustermann'

No = Consecutive segment number  
 MaxOcc = Maximum occurrence of the segment/group  
 Counter = Counter of segment/group within the standard

St = Status  
 EDIFACT: M=Mandatory, C=Conditional  
 User specific: R=Required, O=Optional, D=Dependent,  
 A=Advised, N=Not used

# Segmentbeschreibungen

Nummer	Nr	Segment	St	MaxWdh.	Ebene	Name
0160		<b>SG4</b>	C	1	2	<b>CTA-COM</b>
Diese Segmentgruppe enthält das CTA-Segment zur Angabe des Ansprechpartners und das COM-Segment zur Angabe der Kommunikationsverbindung.						
0180	14	<b>COM</b>	C	3	3	<b>Kommunikationsverbindung</b>

Tag	Name	St	Format	Verwendung / Anmerkungen
COM				
C076	KOMMUNIKATIONSVERBINDUNG	M		
3148	Kommunikationsnummer	M	an..512	
3155	Kommunikationsweg/ -dienst, Qualifier	M	an..3	Folgende Codes stehen zur Verfügung: <b>EM E-Mail</b> <b>FX Fax</b> <b>TE Telefon</b>

**Beschreibung:** Ein Segment zur Angabe von Kommunikationsnummer und -typ des im CTA-Segments angegebenen Sachbearbeiters oder der Abteilung.

**Beispiel:** COM+max\_mustermann@e\_mail.de:EM'

No = Consecutive segment number  
 MaxOcc = Maximum occurrence of the segment/group  
 Counter = Counter of segment/group within the standard

St = Status  
 EDIFACT: M=Mandatory, C=Conditional  
 User specific: R=Required, O=Optional, D=Dependent,  
 A=Advised, N=Not used

# Segmentbeschreibungen

Nummer	Nr	Segment	St	MaxWdh.	Ebene	Name
0100		<b>SG2</b>	M	1	1	<b>Hersteller / Lieferant</b>
Diese Segmentgruppe umfasst das NAD-Segment sowie die Segmentgruppen 3 und 4 und dient zur Angabe der an der Nachricht beteiligten Partner und deren Ansprechpartner.						
0110	15	<b>NAD</b>	M	1	1	<b>Name und Adresse</b>

Tag	Name	St	Format	Verwendung / Anmerkungen
NAD				
3035	PARTNER, QUALIFIER	M	an..3	Folgende Codes stehen zur Verfügung: <b>SU Hersteller / Lieferant (Industrie)</b>
C082	IDENTIFIKATION DES PARTNERS	M		
3039	Partneridentifikationsnummer, codiert	M	an..35	In Abhängigkeit von dem oben angegebenen Qualifier wird hier die Identifikationsnummer des Partners angegeben.
1131		N		Wird im Subset nicht benutzt.
3055	Verwaltende Organisation, codiert	M	an..3	Folgende Codes stehen zur Verfügung: <b>9 GLN (GS1 als deutscher Herausgeber der GLN-Nummern)</b> <b>ZZZ bilateral vereinbart (Kunden- bzw. Lieferanten-Nummern)</b>
C058		N		
3124		N		Wird im Subset nicht benutzt.
C080	NAME DES PARTNERS	C		
3036	Name 1 des Partners	M	an..35	Name 1 des Partners.
3036	Name 2 des Partners	C	an..35	Name 2 des Partners.
3036	Name 3 des Partners	C	an..35	Name 3 des Partners.
C059	STRASSE	C		
3042	Straße und Hausnummer	M	an..35	Gebäudenname/ -nummer und Straßename
3164	ORT	C	an..35	
3229		N		Wird im Subset nicht benutzt.
3251	POSTLEITZAHL	C	an..9	
3207	LAND, CODIERT	C	an..3	Die wichtigsten Ländercodes nach ISO 3166 (auf den Lieferscheinpapieren sind die postalischen Codes anzugeben): <b>AT Österreich</b> <b>BE Belgien</b> <b>BG Bulgarien</b> <b>CA Kanada</b> <b>CH Schweiz</b> <b>DE Deutschland</b> <b>DK Dänemark</b> <b>ES Spanien</b> <b>FI Finnland</b> <b>FR Frankreich</b> <b>GB Großbritannien</b> <b>GR Griechenland</b> <b>IE Irland</b> <b>IT Italien</b> <b>LU Luxembourg</b> <b>NL Niederlande</b> <b>NO Norwegen</b> <b>PT Portugal</b> <b>SE Schweden</b> <b>TR Türkei</b> <b>US USA</b>

**Beschreibung:** Im NAD-Segment werden Angaben zur Identifikation der beteiligten Partner sowie wichtige Adressangaben übertragen.

**Beispiel:** NAD+SU+4,01235E?+12::9++Max:Maximilian:Mustermann+Musterstr. 16+Musterstadt++12345+DE'

No = Consecutive segment number  
MaxOcc = Maximum occurrence of the segment/group  
Counter = Counter of segment/group within the standard

St = Status  
EDIFACT: M=Mandatory, C=Conditional  
User specific: R=Required, O=Optional, D=Dependent,  
A=Advised, N=Not used

# Segmentbeschreibungen

Nummer	Nr	Segment	St	MaxWdh.	Ebene	Name
0130		<b>SG3</b>	C	2	2	<b>RFF</b>
Diese Segmentgruppe enthält das RFF-Segment. Es enthält die Referenzen zum im NAD-Segment angegebenen Partner.						
0140	16	<b>RFF</b>	M	1	2	<b>Referenzangaben</b>

Tag	Name	St	Format	Verwendung / Anmerkungen
RFF				
C506	REFERENZANGABEN	M		
1153	Referenz, Qualifier	M	an..3	*Code entspricht keiner UN/ EDIFACT-Codeliste. Konstanter Wert: <b>API</b> <b>Zusätzliche Partneridentifikation* (z. B. eigene Identifikationsnummer beim Partner)</b> <b>XA</b> <b>Unternehmens- / Orts-Registriernummer (wie vom Gesetz verlangt)</b>
1154	Referenznummer	M	an..35	

**Beschreibung:** Dieses Segment wird zur Angabe von Referenzierungen verwendet, die sich auf den Partner beziehen, welcher im vorangegangenen NADSegment identifiziert wurde. Dies kann z. B. die eigene Identifikationsnummer beim Partner als Ergänzung zur GLN-Nummer sein. Zur Übertragung der WEEE-Registriernummer (EAR/Elektro-Altgeräte-Register) steht der Code XA zur Verfügung. Die Übertragung der WEEE-Reg. Nummer ist ab dem 24.11.2005 Pflicht.

**Beispiel:** RFF+XA:AN'

No = Consecutive segment number  
MaxOcc = Maximum occurrence of the segment/group  
Counter = Counter of segment/group within the standard

St = Status  
EDIFACT: M=Mandatory, C=Conditional  
User specific: R=Required, O=Optional, D=Dependent,  
A=Advised, N=Not used

# Segmentbeschreibungen

Nummer	Nr	Segment	St	MaxWdh.	Ebene	Name
0160		<b>SG4</b>	C	1	2	<b>CTA-COM</b>
Diese Segmentgruppe enthält das CTA-Segment zur Angabe des Ansprechpartners und das COM-Segment zur Angabe der Kommunikationsverbindung.						
0170	17	<b>CTA</b>	M	1	2	<b>Kommunikationspartner</b>

Tag	Name	St	Format	Verwendung / Anmerkungen
CTA				
3139		N		Wird im Subset nicht benutzt.
C056	ABTEILUNGS- ODER BEARBEITERANGABEN	M		
3413		N		Wird im Subset nicht benutzt.
3412	Abteilung oder Bearbeiter	M	an..35	Name des Sachbearbeiters oder der Abteilung.

**Beschreibung:** Im CTA-Segment kann jeweils für den Sender und Empfänger der Name eines Sachbearbeiters übertragen werden, der für diesen Vorgang zuständig ist.

**Beispiel:** CTA++:Max Mustermann'

No = Consecutive segment number  
 MaxOcc = Maximum occurrence of the segment/group  
 Counter = Counter of segment/group within the standard

St = Status  
 EDIFACT: M=Mandatory, C=Conditional  
 User specific: R=Required, O=Optional, D=Dependent,  
 A=Advised, N=Not used

# Segmentbeschreibungen

Nummer	Nr	Segment	St	MaxWdh.	Ebene	Name
0160		<b>SG4</b>	C	1	2	<b>CTA-COM</b>
Diese Segmentgruppe enthält das CTA-Segment zur Angabe des Ansprechpartners und das COM-Segment zur Angabe der Kommunikationsverbindung.						
0180	18	<b>COM</b>	C	3	3	<b>Kommunikationsverbindung</b>

Tag	Name	St	Format	Verwendung / Anmerkungen
COM				
C076	KOMMUNIKATIONSVERBINDUNG	M		
3148	Kommunikationsnummer	M	an..512	
3155	Kommunikationsweg/ -dienst, Qualifier	M	an..3	Folgende Codes stehen zur Verfügung: <b>EM E-Mail</b> <b>FX Fax</b> <b>TE Telefon</b>

**Beschreibung:** Ein Segment zur Angabe von Kommunikationsnummer und -typ des im CTA-Segments angegebenen Sachbearbeiters oder der Abteilung.

**Beispiel:** COM+max\_mustermann@e\_mail.de:EM'

No = Consecutive segment number  
 MaxOcc = Maximum occurrence of the segment/group  
 Counter = Counter of segment/group within the standard

St = Status  
 EDIFACT: M=Mandatory, C=Conditional  
 User specific: R=Required, O=Optional, D=Dependent,  
 A=Advised, N=Not used

# Segmentbeschreibungen

Nummer	Nr	Segment	St	MaxWdh.	Ebene	Name
0100		<b>SG2</b>	M	1	1	<b>Großhändler</b>
Diese Segmentgruppe umfasst das NAD-Segment sowie die Segmentgruppen 3 und 4 und dient zur Angabe der an der Nachricht beteiligten Partner und deren Ansprechpartner.						
0110	19	<b>NAD</b>	M	1	1	<b>Name und Adresse</b>

Tag	Name	St	Format	Verwendung / Anmerkungen
NAD				
3035	PARTNER, QUALIFIER	M	an..3	Folgende Codes stehen zur Verfügung: <b>WS Großhändler</b>
C082	IDENTIFIKATION DES PARTNERS	M		
3039	Partneridentifikationsnummer, codiert	M	an..35	In Abhängigkeit von dem oben angegebenen Qualifier wird hier die Identifikationsnummer des Partners angegeben.
1131		N		Wird im Subset nicht benutzt.
3055	Verwaltende Organisation, codiert	M	an..3	Folgende Codes stehen zur Verfügung: <b>9 GLN (GS1 als deutscher Herausgeber der GLN-Nummern)</b> <b>ZZZ bilateral vereinbart (Kunden- bzw. Lieferanten-Nummern)</b>
C058		N		
3124		N		Wird im Subset nicht benutzt.
C080	NAME DES PARTNERS	C		
3036	Name 1 des Partners	M	an..35	Name 1 des Partners.
3036	Name 2 des Partners	C	an..35	Name 2 des Partners.
3036	Name 3 des Partners	C	an..35	Name 3 des Partners.
C059	STRASSE	C		
3042	Straße und Hausnummer	M	an..35	Gebäudenname/ -nummer und Straßename
3164	ORT	C	an..35	
3229		N		Wird im Subset nicht benutzt.
3251	POSTLEITZAHL	C	an..9	
3207	LAND, CODIERT	C	an..3	Die wichtigsten Ländercodes nach ISO 3166 (auf den Lieferscheinpapieren sind die postalischen Codes anzugeben): <b>AT Österreich</b> <b>BE Belgien</b> <b>BG Bulgarien</b> <b>CA Kanada</b> <b>CH Schweiz</b> <b>DE Deutschland</b> <b>DK Dänemark</b> <b>ES Spanien</b> <b>FI Finnland</b> <b>FR Frankreich</b> <b>GB Großbritannien</b> <b>GR Griechenland</b> <b>IE Irland</b> <b>IT Italien</b> <b>LU Luxembourg</b> <b>NL Niederlande</b> <b>NO Norwegen</b> <b>PT Portugal</b> <b>SE Schweden</b> <b>TR Türkei</b> <b>US USA</b>

**Beschreibung:** Im NAD-Segment werden Angaben zur Identifikation der beteiligten Partner sowie wichtige Adressangaben übertragen.

**Beispiel:** NAD+WS+4,01235E?+12::9++Max:Maximilian:Mustermann+Musterstr. 16+Musterstadt++12345+DE'

No = Consecutive segment number  
MaxOcc = Maximum occurrence of the segment/group  
Counter = Counter of segment/group within the standard

St = Status  
EDIFACT: M=Mandatory, C=Conditional  
User specific: R=Required, O=Optional, D=Dependent,  
A=Advised, N=Not used

# Segmentbeschreibungen

Nummer	Nr	Segment	St	MaxWdh.	Ebene	Name
0130		<b>SG3</b>	C	1	2	<b>RFF</b>
Diese Segmentgruppe enthält das RFF-Segment. Es enthält die Referenzen zum im NAD-Segment angegebenen Partner.						
0140	20	<b>RFF</b>	M	1	2	<b>Referenzangaben</b>

Tag	Name	St	Format	Verwendung / Anmerkungen
RFF				
C506	REFERENZANGABEN	M		
1153	Referenz, Qualifier	M	an..3	*Code entspricht keiner UN/ EDIFACT-Codelliste. Konstanter Wert: <b>API Zusätzliche Partneridentifikation* (z. B. eigene Identifikationsnummer beim Partner)</b>
1154	Referenznummer	M	an..35	

**Beschreibung:** Dieses Segment wird zur Angabe von Referenzierungen verwendet, die sich auf den Partner beziehen, welcher im vorangegangenen NADSegment identifiziert wurde. Dies kann z. B. die eigene Identifikationsnummer beim Partner als Ergänzung zur GLN-Nummer sein.

**Beispiel:** RFF+API:12345'

No = Consecutive segment number  
 MaxOcc = Maximum occurrence of the segment/group  
 Counter = Counter of segment/group within the standard

St = Status  
 EDIFACT: M=Mandatory, C=Conditional  
 User specific: R=Required, O=Optional, D=Dependent,  
 A=Advised, N=Not used

# Segmentbeschreibungen

Nummer	Nr	Segment	St	MaxWdh.	Ebene	Name
0160		<b>SG4</b>	C	1	2	<b>CTA-COM</b>
Diese Segmentgruppe enthält das CTA-Segment zur Angabe des Ansprechpartners und das COM-Segment zur Angabe der Kommunikationsverbindung.						
0170	21	<b>CTA</b>	M	1	2	<b>Kommunikationspartner</b>

Tag	Name	St	Format	Verwendung / Anmerkungen
CTA				
3139		N		Wird im Subset nicht benutzt.
C056	ABTEILUNGS- ODER BEARBEITERANGABEN	M		
3413		N		Wird im Subset nicht benutzt.
3412	Abteilung oder Bearbeiter	M	an..35	Name des Sachbearbeiters oder der Abteilung.

**Beschreibung:** Im CTA-Segment kann jeweils für den Sender und Empfänger der Name eines Sachbearbeiters übertragen werden, der für diesen Vorgang zuständig ist.

**Beispiel:** CTA++:Max Mustermann'

No = Consecutive segment number  
 MaxOcc = Maximum occurrence of the segment/group  
 Counter = Counter of segment/group within the standard

St = Status  
 EDIFACT: M=Mandatory, C=Conditional  
 User specific: R=Required, O=Optional, D=Dependent,  
 A=Advised, N=Not used

# Segmentbeschreibungen

Nummer	Nr	Segment	St	MaxWdh.	Ebene	Name
0160		<b>SG4</b>	C	1	2	<b>CTA-COM</b>
Diese Segmentgruppe enthält das CTA-Segment zur Angabe des Ansprechpartners und das COM-Segment zur Angabe der Kommunikationsverbindung.						
0180	22	<b>COM</b>	C	3	3	<b>Kommunikationsverbindung</b>

Tag	Name	St	Format	Verwendung / Anmerkungen
COM				
C076	KOMMUNIKATIONSVERBINDUNG	M		
3148	Kommunikationsnummer	M	an..512	
3155	Kommunikationsweg/ -dienst, Qualifier	M	an..3	Folgende Codes stehen zur Verfügung: <b>EM E-Mail</b> <b>FX Fax</b> <b>TE Telefon</b>

**Beschreibung:** Ein Segment zur Angabe von Kommunikationsnummer und -typ des im CTA-Segments angegebenen Sachbearbeiters oder der Abteilung.

**Beispiel:** COM+max\_mustermann@e\_mail.de:EM'

No = Consecutive segment number  
 MaxOcc = Maximum occurrence of the segment/group  
 Counter = Counter of segment/group within the standard

St = Status  
 EDIFACT: M=Mandatory, C=Conditional  
 User specific: R=Required, O=Optional, D=Dependent,  
 A=Advised, N=Not used

# Segmentbeschreibungen

Nummer	Nr	Segment	St	MaxWdh.	Ebene	Name
0100		<b>SG2</b>	C	1	1	<b>Warenempfänger</b>
Diese Segmentgruppe umfasst das NAD-Segment sowie die Segmentgruppen 3 und 4 und dient zur Angabe der an der Nachricht beteiligten Partner und deren Ansprechpartner.						
0110	23	<b>NAD</b>	M	1	1	<b>Name und Adresse</b>

Tag	Name	St	Format	Verwendung / Anmerkungen
NAD				
3035	PARTNER, QUALIFIER	M	an..3	Folgende Codes stehen zur Verfügung: <b>DP Warenempfänger Großhandel</b>
C082	IDENTIFIKATION DES PARTNERS	M		
3039	Partneridentifikationsnummer, codiert	M	an..35	In Abhängigkeit von dem oben angegebenen Qualifier wird hier die Identifikationsnummer des Partners angegeben.
1131		N		Wird im Subset nicht benutzt.
3055	Verwaltende Organisation, codiert	M	an..3	Folgende Codes stehen zur Verfügung: <b>9 GLN (GS1 als deutscher Herausgeber der GLN-Nummern)</b> <b>ZZZ bilateral vereinbart (Kunden- bzw. Lieferanten-Nummern)</b>
C058		N		
3124		N		Wird im Subset nicht benutzt.
C080	NAME DES PARTNERS	M		
3036	Name 1 des Partners	M	an..35	Name 1 des Partners.
3036	Name 2 des Partners	C	an..35	Name 2 des Partners.
3036	Name 3 des Partners	C	an..35	Name 3 des Partners.
C059	STRASSE	M		
3042	Straße und Hausnummer	M	an..35	Gebäudenname/ -nummer und Straßensname
3164	ORT	M	an..35	
3229		N		Wird im Subset nicht benutzt.
3251	POSTLEITZAHL	M	an..9	
3207	LAND, CODIERT	M	an..3	Die wichtigsten Ländercodes nach ISO 3166 (auf den Lieferscheinpapieren sind die postalischen Codes anzugeben): <b>AT Österreich</b> <b>BE Belgien</b> <b>BG Bulgarien</b> <b>CA Kanada</b> <b>CH Schweiz</b> <b>DE Deutschland</b> <b>DK Dänemark</b> <b>ES Spanien</b> <b>FI Finnland</b> <b>FR Frankreich</b> <b>GB Großbritannien</b> <b>GR Griechenland</b> <b>IE Irland</b> <b>IT Italien</b> <b>LU Luxembourg</b> <b>NL Niederlande</b> <b>NO Norwegen</b> <b>PT Portugal</b> <b>SE Schweden</b> <b>TR Türkei</b> <b>US USA</b>

**Beschreibung:** Im NAD-Segment werden Angaben zur Identifikation der beteiligten Partner sowie wichtige Adressangaben übertragen.

**Beispiel:** NAD+DP+4,01235E?+12::9++Max:Maximilian:Mustermann+Musterstr. 16+Musterstadt++12345+DE'

No = Consecutive segment number  
MaxOcc = Maximum occurrence of the segment/group  
Counter = Counter of segment/group within the standard

St = Status  
EDIFACT: M=Mandatory, C=Conditional  
User specific: R=Required, O=Optional, D=Dependent,  
A=Advised, N=Not used

# Segmentbeschreibungen

Nummer	Nr	Segment	St	MaxWdh.	Ebene	Name
0130		<b>SG3</b>	C	1	2	<b>RFF</b>
Diese Segmentgruppe enthält das RFF-Segment. Es enthält die Referenzen zum im NAD-Segment angegebenen Partner.						
0140	24	<b>RFF</b>	M	1	2	<b>Referenzangaben</b>

Tag	Name	St	Format	Verwendung / Anmerkungen
RFF				
C506	REFERENZANGABEN	M		
1153	Referenz, Qualifier	M	an..3	*Code entspricht keiner UN/ EDIFACT-Codelliste. Konstanter Wert: <b>API Zusätzliche Partneridentifikation* (z. B. eigene Identifikationsnummer beim Partner)</b>
1154	Referenznummer	M	an..35	

**Beschreibung:** Dieses Segment wird zur Angabe von Referenzierungen verwendet, die sich auf den Partner beziehen, welcher im vorangegangenen NADSegment identifiziert wurde. Dies kann z. B. die eigene Identifikationsnummer beim Partner als Ergänzung zur GLN-Nummer sein.

**Beispiel:** RFF+API:12345'

No = Consecutive segment number  
 MaxOcc = Maximum occurrence of the segment/group  
 Counter = Counter of segment/group within the standard

St = Status  
 EDIFACT: M=Mandatory, C=Conditional  
 User specific: R=Required, O=Optional, D=Dependent,  
 A=Advised, N=Not used

# Segmentbeschreibungen

Nummer	Nr	Segment	St	MaxWdh.	Ebene	Name
0160		<b>SG4</b>	C	1	2	<b>CTA-COM</b>
Diese Segmentgruppe enthält das CTA-Segment zur Angabe des Ansprechpartners und das COM-Segment zur Angabe der Kommunikationsverbindung.						
0170	25	<b>CTA</b>	M	1	2	<b>Kommunikationspartner</b>

Tag	Name	St	Format	Verwendung / Anmerkungen
CTA				
3139		N		Wird im Subset nicht benutzt.
C056	ABTEILUNGS- ODER BEARBEITERANGABEN	M		
3413		N		Wird im Subset nicht benutzt.
3412	Abteilung oder Bearbeiter	M	an..35	Name des Sachbearbeiters oder der Abteilung.

**Beschreibung:** Im CTA-Segment kann jeweils für den Sender und Empfänger der Name eines Sachbearbeiters übertragen werden, der für diesen Vorgang zuständig ist.

**Beispiel:** CTA++:Max Mustermann'

No = Consecutive segment number  
 MaxOcc = Maximum occurrence of the segment/group  
 Counter = Counter of segment/group within the standard

St = Status  
 EDIFACT: M=Mandatory, C=Conditional  
 User specific: R=Required, O=Optional, D=Dependent,  
 A=Advised, N=Not used

# Segmentbeschreibungen

Nummer	Nr	Segment	St	MaxWdh.	Ebene	Name
0160		<b>SG4</b>	C	1	2	<b>CTA-COM</b>
Diese Segmentgruppe enthält das CTA-Segment zur Angabe des Ansprechpartners und das COM-Segment zur Angabe der Kommunikationsverbindung.						
0180	26	<b>COM</b>	C	3	3	<b>Kommunikationsverbindung</b>

Tag	Name	St	Format	Verwendung / Anmerkungen
COM				
C076	KOMMUNIKATIONSVERBINDUNG	M		
3148	Kommunikationsnummer	M	an..512	
3155	Kommunikationsweg/ -dienst, Qualifier	M	an..3	Folgende Codes stehen zur Verfügung: <b>EM E-Mail</b> <b>FX Fax</b> <b>TE Telefon</b>

**Beschreibung:** Ein Segment zur Angabe von Kommunikationsnummer und -typ des im CTA-Segments angegebenen Sachbearbeiters oder der Abteilung.

**Beispiel:** COM+max\_mustermann@e\_mail.de:EM'

No = Consecutive segment number  
MaxOcc = Maximum occurrence of the segment/group  
Counter = Counter of segment/group within the standard

St = Status  
EDIFACT: M=Mandatory, C=Conditional  
User specific: R=Required, O=Optional, D=Dependent,  
A=Advised, N=Not used

# Segmentbeschreibungen

Nummer	Nr	Segment	St	MaxWdh.	Ebene	Name
0230		<b>SG6</b>	M	1	1	<b>TDT</b>
Diese Segmentgruppe enthält das TDT-Segment zur Angabe der Transportdaten.						
0240	27	<b>TDT</b>	M	1	1	<b>Transportdaten</b>

Tag	Name	St	Format	Verwendung / Anmerkungen
TDT				
8051	TRANSPORTANGABEN, QUALIFIER	M	an..3	Konstanter Wert: <b>13 Transport</b>
8028	SENDUNGSNUMMER	C	an..17	Eindeutige Nummer der Sendung
C220	ART DES TRANSPORTES	M		
8067	Transportart, codiert	M	an..3	Folgende Codes stehen zur Verfügung: <b>30 Straßentransport</b>
C228	TRANSPORTMITTEL	M		
8179	Art des Transportmittels, Identifikation	M	an..8	Die mit * gekennzeichneten Codes entsprechen keiner UN/EDIFACTCodelist. Folgende Codes stehen zur Verfügung: <b>31 LKW</b> <b>51 Paketdienst *</b>

**Beschreibung:** Im TDT-Segment muss die Transportart und das Transportmittel übertragen werden.

**Implementierungshinweis:** für eine eindeutige Zurückverfolgung eines Auftrages ist eine Sendungsnummer wünschenswert / Bei mehreren Liefermeldungen (siehe Anmerkung BGM-Segment) muss die Sendungsnummer je Warenempfänger und Anlieferzeitpunkt übermittelt werden. Der Großhandel kann dadurch mehrere Liefermeldungen zu einer Sendung bündeln!

**Beispiel:** TDT+13+AN37+30+31'

No = Consecutive segment number  
MaxOcc = Maximum occurrence of the segment/group  
Counter = Counter of segment/group within the standard

St = Status  
EDIFACT: M=Mandatory, C=Conditional  
User specific: R=Required, O=Optional, D=Dependent,  
A=Advised, N=Not used

# Segmentbeschreibungen

Nummer	Nr	Segment	St	MaxWdh.	Ebene	Name
0370		<b>SG10</b>	M	9999	1	<b>CPS-SG11-SG15</b>
<p>Diese Segmentgruppe enthält das CPS-Segment sowie die Segmentgruppen 11, 13, 14, 15, 16 und 23. Sie beinhaltet Informationen über alle Verpackungsebenen und die einzelnen Positionen der Sendung. Diese Segmentgruppe kann die Verpackungshierarchie darstellen. Die Gruppe beschreibt die Verpackungsstruktur von der äußeren zur inneren Verpackungsebene. Der Information zur inneren Verpackungsebene folgen die detaillierten Produktangaben.</p>						
0380	28	<b>CPS</b>	M	1	1	<b>Verpackungshierarchie der Sendung</b>

Tag	Name	St	Format	Verwendung / Anmerkungen
CPS				
7164	HIERARCHISCHE IDENTIFIKATIONSNUMMER	M	n..12	Eine vom Absender vergebene eindeutige Nummer zur Identifizierung einer Ebene innerhalb einer hierarchischen Struktur. Es ist immer mindestens eine Hierarchieebene anzugeben. Wenn keine Hierarchie notwendig ist, wird eine Ebene für die gesamte Sendung benutzt (fortlaufende Nummer der Verpackungshierarchie). Es muss eine eindeutige ganzzahlige Nummer ungleich 0 angegeben werden.
7166	HIERARCHISCHE STAMMIDENTIFIKATION	C	n..12	Identifikationsnummer der nächst höheren Ebene in einer hierarchischen Struktur. Es muss eine eindeutige ganzzahlige Nummer ungleich 0 angegeben werden.

**Beschreibung:** Dieses Segment wird dazu genutzt, die Reihenfolge der Packstücke einer Sendung anzugeben.

**Beispiel:** CPS+2+1'

No = Consecutive segment number  
 MaxOcc = Maximum occurrence of the segment/group  
 Counter = Counter of segment/group within the standard

St = Status  
 EDIFACT: M=Mandatory, C=Conditional  
 User specific: R=Required, O=Optional, D=Dependent,  
 A=Advised, N=Not used

# Segmentbeschreibungen

Nummer	Nr	Segment	St	MaxWdh.	Ebene	Name
0400		<b>SG11</b>	C	9999	2	<b>PAC-MEA-SG13</b>
Diese Segmentgruppe enthält die Segmente PAC und MEA sowie die Segmentgruppen 13 und 14. Darin werden die Verpackungsart, deren physische Maße, Markierungen und Packstücknummern, Mengen, Datums-/Zeitangaben und Informationen über die Verpackung auf dieser Ebene angegeben.						
0410	29	<b>PAC</b>	M	1	2	<b>Packstück/ Verpackung</b>

Tag	Name	St	Format	Verwendung / Anmerkungen
PAC				
7224	ANZAHL DER PACKSTÜCKE	M	n..8	Anzahl der Packstücke in dieser Hierarchieebene.
C531	Packaging details	C		
7075	Packaging level, coded	M	an..3	
C202	VERPACKUNGSART	M		
7065	Art der Verpackung, Identifikation	M	an..17	Folgende Codes stehen zur Verfügung: <b>BB Rolle</b> <b>BG Sack</b> <b>BH Bund/Bündel</b> <b>BK Korb</b> <b>CF Kiste</b> <b>CG Käfig</b> <b>CH Gitterbox</b> <b>CT Karton</b> <b>LKW LKW</b> <b>PA Päckchen</b> <b>PC Paket</b> <b>PG Einwegpalette</b> <b>PN Europalette</b> <b>PU Kasten</b> <b>SC Mischpalette</b> <b>TU Rohr</b>
C402		N		
7077		N		Wird im Subset nicht benutzt.
C532	RÜCKLIEFERBARE VERPACKUNGEN	C		
8395		N		Wird im Subset nicht benutzt.
8393	Ladeinhalt von zurücklieferbaren Verpackungen, codiert	C	an..3	Konstanter Wert: <b>3 für leere Verpackung als Kennzeichnung, dass die Verpackung zurückgeliefert werden muss.</b>

**Beschreibung:**

Dieses Segment kann dazu verwendet werden, um die Gesamtanzahl der Packstücke einer Sendung anzugeben, die im CPS-Segment festgelegt wurde. Der Inhalt jedes Packstücks wird anschließend in den folgenden LIN-Segmenten beschrieben. In der hierarchischen Ebene kann zusätzlich die Verpackungsart angegeben werden.

**Beispiel:**

PAC+9++PC++:3'

No = Consecutive segment number  
 MaxOcc = Maximum occurrence of the segment/group  
 Counter = Counter of segment/group within the standard

St = Status  
 EDIFACT: M=Mandatory, C=Conditional  
 User specific: R=Required, O=Optional, D=Dependent,  
 A=Advised, N=Not used

# Segmentbeschreibungen

Nummer	Nr	Segment	St	MaxWdh.	Ebene	Name
0400		<b>SG11</b>	C	9999	2	<b>PAC-MEA-SG13</b>
Diese Segmentgruppe enthält die Segmente PAC und MEA sowie die Segmentgruppen 13 und 14. Darin werden die Verpackungsart, deren physische Maße, Markierungen und Packstücknummern, Mengen, Datums-/Zeitangaben und Informationen über die Verpackung auf dieser Ebene angegeben.						
0420	30	<b>MEA</b>	C	5	3	<b>Maße und Gewichte</b>

Tag	Name	St	Format	Verwendung / Anmerkungen
MEA				
6311	MAßANGABEN, ANWENDUNGSQUALIFIER	M	an..3	Konstanter Wert: <b>AAE für Abmessungen</b>
C502	MAßANGABEN	M		
6313	Maßangaben, dimensioniert, codiert	M	an..3	Folgende Codes stehen zur Verfügung: <b>AAI Füllmenge</b> <b>ABJ Volumen</b> <b>BW Gewicht</b> <b>DI Durchmesser</b> <b>DP Tiefe</b> <b>DW Breite links</b> <b>FN Fläche</b> <b>HT Höhe</b> <b>LN Länge</b> <b>VW Breite rechts</b> <b>WD Breite</b>
C174	MAßANGABEN UND ABWEICHUNGEN	M		
6411	Maßeinheit, Qualifier	M	an..3	Folgende Codes stehen zur Verfügung: <b>CMK Quadrat-Zentimeter</b> <b>CMQ Kubik-Zentimeter</b> <b>CMT Zentimeter</b> <b>DZN Dutzend</b> <b>GRM Gramm</b> <b>HLT Hekto-Liter</b> <b>HUR Stunde</b> <b>KGM Kilogramm</b> <b>KTM Kilometer</b> <b>LTR Liter</b> <b>MIN Minute</b> <b>MMT Millimeter</b> <b>MTK Quadrat-Meter</b> <b>MTQ Kubik-Meter</b> <b>MTR Meter</b> <b>PAK Packung</b> <b>PCE Stück</b> <b>PR Paar</b> <b>RO Anzahl Rollen</b> <b>SET Satz</b> <b>TNE Tonne</b> <b>UI Arbeitseinheiten</b>
6314	Maßwert	M	an..18	Maßwert mit maximal drei Nachkommastellen.

**Beschreibung:** Im MEA-Segment können logistische Angaben zur Verpackung übertragen werden.

**Beispiel:** MEA+AAE+AAI+CMK:50'

No = Consecutive segment number  
MaxOcc = Maximum occurrence of the segment/group  
Counter = Counter of segment/group within the standard

St = Status  
EDIFACT: M=Mandatory, C=Conditional  
User specific: R=Required, O=Optional, D=Dependent,  
A=Advised, N=Not used

# Segmentbeschreibungen

Nummer	Nr	Segment	St	MaxWdh.	Ebene	Name
0470		<b>SG13</b>	C	2	3	<b>PCI-SG14</b>
Diese Segmentgruppe enthält das PCI-Segment sowie die Segmentgruppe 14. Die Gruppe gibt Informationen zu Markierungen, Etiketteninhalten und Packstücknummern an.						
0480	31	<b>PCI</b>	M	1	3	<b>Packstückkennzeichnung</b>

Tag	Name	St	Format	Verwendung / Anmerkungen
PCI				
4233	MARKIERUNGSHINWEISE, CODIERT	C	an..3	Die mit * gekennzeichneten Codes entsprechen keiner UN/EDIFACT - Codeliste. Folgende Codes stehen zur Verfügung: <b>12 Packstück-Nummer des Lieferanten (individuell)*</b> <b>33E NVE mit führenden Datenbezeichner, Nummer des Scan - Barcode*</b>

**Beschreibung:** Das PCI-Segment beinhaltet Informationen zu Markierungen und Etiketten von Verpackungseinheit und -ebene, die im PAC-Segment angegeben sind.

**Beispiel:** PCI+33E'

No = Consecutive segment number  
MaxOcc = Maximum occurrence of the segment/group  
Counter = Counter of segment/group within the standard

St = Status  
EDIFACT: M=Mandatory, C=Conditional  
User specific: R=Required, O=Optional, D=Dependent,  
A=Advised, N=Not used

# Segmentbeschreibungen

Nummer	Nr	Segment	St	MaxWdh.	Ebene	Name
0520		<b>SG14</b>	C	1	4	<b>GIN</b>
Diese Segmentgruppe enthält das GIN-Segment, in dem Verpackungs- identifikationsnummern (z. B. die Nummer der Versandeinheit) angegeben werden.						
0530	32	<b>GIN</b>	M	1	4	<b>Waren-Identifikationsnummer</b>

Tag	Name	St	Format	Verwendung / Anmerkungen
GIN				
7405	IDENTIFIKATIONSNUMMER, QUALIFIER	M	an..3	Folgende Codes stehen zur Verfügung: <b>BJ NVE mit führendem Datenbezeichner (die ersten beiden Stellen), Nummer des Scan - Barcode</b> <b>ML Packstück-Nummer des Lieferanten (individuell)</b>
C208	IDENTIFIKATIONSNUMMER	M		
7402	Identifikationsnummer	M	an..35	

**Beschreibung:** Dieses Segment enthält Identifikationsnummern, die zur Verpackungseinheit und -ebene gehören, welche im PAC-Segment bestimmt wurden.

**Beispiel:** GIN+BJ+11111 '

No = Consecutive segment number  
 MaxOcc = Maximum occurrence of the segment/group  
 Counter = Counter of segment/group within the standard

St = Status  
 EDIFACT: M=Mandatory, C=Conditional  
 User specific: R=Required, O=Optional, D=Dependent,  
 A=Advised, N=Not used

# Segmentbeschreibungen

Nummer	Nr	Segment	St	MaxWdh.	Ebene	Name
0550		<b>SG15</b>	C	9999	2	<b>LIN-PIA-IMD-QTY-SG16-SG23</b>
Diese Segmentgruppe enthält die Segmente LIN, PIA, QTY und DTM sowie die Segmentgruppen 16 und 23. Es werden Angaben zu den versendeten Artikeln (Positionen) gemacht.						
0560	33	<b>LIN</b>	M	1	2	<b>Positionsdaten</b>

Tag	Name	St	Format	Verwendung / Anmerkungen
LIN				
1082	POSITIONSNUMMER	M	n..6	Die Positionen der Liefermeldung werden innerhalb der gesamten Nachricht fortlaufend nummeriert.
1229		N		Wird im Subset nicht benutzt.
C212	PRODUKTIDENTIFIKATION	M		
7140	Waren-/Leistungsnummer	M	an..35	Artikelnummer des Lieferanten.
7143	Waren-/Leistungsnummer Art, codiert	M	an..3	Es wird die Artikelnummer übertragen, die in der Bestellung übermittelt wurde (GTIN oder Werksartikelnummer). Folgende Codes stehen zur Verfügung: <b>EN GTIN</b> <b>MF Werksartikelnummer</b>

**Beschreibung:** Dieses Segment identifiziert eine gelieferte Position.

**Beispiel:** LIN+9++4,01235E?+12:EN'

No = Consecutive segment number  
MaxOcc = Maximum occurrence of the segment/group  
Counter = Counter of segment/group within the standard

St = Status  
EDIFACT: M=Mandatory, C=Conditional  
User specific: R=Required, O=Optional, D=Dependent,  
A=Advised, N=Not used

# Segmentbeschreibungen

Nummer	Nr	Segment	St	MaxWdh.	Ebene	Name
0550		<b>SG15</b>	C	9999	2	<b>LIN-PIA-IMD-QTY-SG16-SG23</b>
Diese Segmentgruppe enthält die Segmente LIN, PIA, QTY und DTM sowie die Segmentgruppen 16 und 23. Es werden Angaben zu den versendeten Artikeln (Positionen) gemacht.						
0570	34	<b>PIA</b>	C	10	3	<b>Zusätzliche Produktidentifikation</b>

Tag	Name	St	Format	Verwendung / Anmerkungen
PIA				
4347	PRODUKTIDENTIFIKATIONSFUNKTION, CODIERT	M	an..3	Konstanter Wert: <b>1 Zusätzliche Identifikation</b>
C212	PRODUKTIDENTIFIKATION	M		
7140	Waren-/Leistungsnummer	M	an..35	Zum Produkt gehörende Nummer.
7143	Waren-/Leistungsnummer, codiert	M	an..3	Die mit * gekennzeichneten Codes entsprechen keiner UN/EDIFACT - Codeliste. Folgende Codes stehen zur Verfügung: <b>NB Chargennummer</b> <b>SN Seriennummer</b> <b>SNe erste Seriennummer (Folge von Seriennummern)*</b> <b>SNI letzte Seriennummer (Folge von Seriennummern)*</b>
C212	PRODUKTIDENTIFIKATION	C		
7140	Waren-/Leistungsnummer	M	an..35	Zum Produkt gehörende Nummer.
7143	Waren-/Leistungsnummer, codiert	M	an..3	Die mit * gekennzeichneten Codes entsprechen keiner UN/EDIFACT - Codeliste. Folgende Codes stehen zur Verfügung: <b>NB Chargennummer</b> <b>SN Seriennummer</b> <b>SNe erste Seriennummer (Folge von Seriennummern)*</b> <b>SNI letzte Seriennummer (Folge von Seriennummern)*</b>
C212	PRODUKTIDENTIFIKATION	C		
7140	Waren-/Leistungsnummer	M	an..35	Zum Produkt gehörende Nummer.
7143	Waren-/Leistungsnummer, codiert	M	an..3	Die mit * gekennzeichneten Codes entsprechen keiner UN/EDIFACT - Codeliste. Folgende Codes stehen zur Verfügung: <b>NB Chargennummer</b> <b>SN Seriennummer</b> <b>SNe erste Seriennummer (Folge von Seriennummern)*</b> <b>SNI letzte Seriennummer (Folge von Seriennummern)*</b>
C212	PRODUKTIDENTIFIKATION	C		
7140	Waren-/Leistungsnummer	M	an..35	Zum Produkt gehörende Nummer.
7143	Waren-/Leistungsnummer, codiert	M	an..3	Die mit * gekennzeichneten Codes entsprechen keiner UN/EDIFACT - Codeliste. Folgende Codes stehen zur Verfügung: <b>NB Chargennummer</b> <b>SN Seriennummer</b> <b>SNe erste Seriennummer (Folge von Seriennummern)*</b> <b>SNI letzte Seriennummer (Folge von Seriennummern)*</b>
C212	PRODUKTIDENTIFIKATION	C		
7140	Waren-/Leistungsnummer	M	an..35	Zum Produkt gehörende Nummer.
7143	Waren-/Leistungsnummer, codiert	M	an..3	Die mit * gekennzeichneten Codes entsprechen keiner UN/EDIFACT - Codeliste. Folgende Codes stehen zur Verfügung:

No = Consecutive segment number  
MaxOcc = Maximum occurrence of the segment/group  
Counter = Counter of segment/group within the standard

St = Status  
EDIFACT: M=Mandatory, C=Conditional  
User specific: R=Required, O=Optional, D=Dependent,  
A=Advised, N=Not used

# Segmentbeschreibungen

---

Tag	Name	St Format	Verwendung / Anmerkungen
			<b>NB</b> Chargennummer <b>SN</b> Seriennummer <b>SNe</b> erste Seriennummer (Folge von Seriennummern)* <b>SNI</b> letzte Seriennummer (Folge von Seriennummern)*

**Beschreibung:** Dieses Segment wird zur Angabe zusätzlicher Produktidentifikationen für die aktuelle Position benutzt.

**Beispiel:** PIA+1+12345:NB+12345:NB+12345:NB+12345:NB'

No = Consecutive segment number  
 MaxOcc = Maximum occurrence of the segment/group  
 Counter = Counter of segment/group within the standard

St = Status  
 EDIFACT: M=Mandatory, C=Conditional  
 User specific: R=Required, O=Optional, D=Dependent,  
 A=Advised, N=Not used

# Segmentbeschreibungen

Nummer	Nr	Segment	St	MaxWdh.	Ebene	Name
0550		<b>SG15</b>	C	9999	2	<b>LIN-PIA-IMD-QTY-SG16-SG23</b>
Diese Segmentgruppe enthält die Segmente LIN, PIA, QTY und DTM sowie die Segmentgruppen 16 und 23. Es werden Angaben zu den versendeten Artikeln (Positionen) gemacht.						
0580	35	<b>IMD</b>	C	2	3	<b>Spezifizierung des Artikels</b>

Tag	Name	St	Format	Verwendung / Anmerkungen
IMD				
7077		N		Wird im Subset nicht benutzt.
7081		N		Wird im Subset nicht benutzt.
C273	BESCHREIBUNG DER POSITION	M		
7009	Beschreibung der Position	M	an..17	Folgende Codes stehen zur Verfügung: <b>SP Spezifizierung des Artikels</b>
1131		N		Wird im Subset nicht benutzt.
3055		N		Wird im Subset nicht benutzt.
7008	Beschreibung der Position	M	an..35	Stellen 1-35.
7008	Beschreibung der Position	C	an..5	Stellen 36-40.

**Beschreibung:** Das Segment wird verwendet, wenn die Artikelnummer den Artikel nicht eindeutig spezifiziert. Zur Spezifikation des Artikels stehen 2\*40 Stellen Artikeltext durch zweimaliges Wiederholen des IMD-Segments zur Verfügung.

**Beispiel:** IMD+++SP::Musterartikel Musterartikel Mustera:rtike'

No = Consecutive segment number  
 MaxOcc = Maximum occurrence of the segment/group  
 Counter = Counter of segment/group within the standard

St = Status  
 EDIFACT: M=Mandatory, C=Conditional  
 User specific: R=Required, O=Optional, D=Dependent,  
 A=Advised, N=Not used

# Segmentbeschreibungen

Nummer	Nr	Segment	St	MaxWdh.	Ebene	Name
0550		<b>SG15</b>	C	9999	2	<b>LIN-PIA-IMD-QTY-SG16-SG23</b>
Diese Segmentgruppe enthält die Segmente LIN, PIA, QTY und DTM sowie die Segmentgruppen 16 und 23. Es werden Angaben zu den versendeten Artikeln (Positionen) gemacht.						
0580	36	<b>IMD</b>	C	8	3	<b>Zusatztext zur Position</b>

Tag	Name	St	Format	Verwendung / Anmerkungen
IMD				
7077		N		Wird im Subset nicht benutzt.
7081		N		Wird im Subset nicht benutzt.
C273	BESCHREIBUNG DER POSITION	M		
7009	Beschreibung der Position	M	an..17	Folgende Codes stehen zur Verfügung: <b>ZU für Zusatztext zur Position</b>
1131		N		Wird im Subset nicht benutzt.
3055		N		Wird im Subset nicht benutzt.
7008	Beschreibung der Position	M	an..35	Stellen 1-35.
7008	Beschreibung der Position	C	an..5	Stellen 36-40.

**Beschreibung:** Das Segment wird verwendet, wenn zusätzlich zur Artikelnummer und ggf. Artikeltext eine verbale Beschreibung der Position notwendig ist. In diesem Fall stehen acht Wiederholungen des IMD-Segmentes mit jeweils 40 Stellen Text (also insgesamt 320 Stellen Text) zur Verfügung. Nach Möglichkeit sollte von diesem Segment kein Gebrauch gemacht werden, da sonst eine manuelle Bearbeitung der Nachricht notwendig wird.

**Beispiel:** IMD+++ZU::Musterartikel Musterartikel Mustera:rtike'

No = Consecutive segment number  
 MaxOcc = Maximum occurrence of the segment/group  
 Counter = Counter of segment/group within the standard

St = Status  
 EDIFACT: M=Mandatory, C=Conditional  
 User specific: R=Required, O=Optional, D=Dependent,  
 A=Advised, N=Not used

# Segmentbeschreibungen

Nummer	Nr	Segment	St	MaxWdh.	Ebene	Name
0550		<b>SG15</b>	C	9999	2	<b>LIN-PIA-IMD-QTY-SG16-SG23</b>
Diese Segmentgruppe enthält die Segmente LIN, PIA, QTY und DTM sowie die Segmentgruppen 16 und 23. Es werden Angaben zu den versendeten Artikeln (Positionen) gemacht.						
0600	37	<b>QTY</b>	M	1	3	<b>Menge</b>

Tag	Name	St	Format	Verwendung / Anmerkungen
QTY				
C186	MENGENANGABEN	M		
6063	Menge, Qualifier	M	an..3	Konstanter Wert: <b>12 Menge</b>
6060	Menge	M	n..15	Menge mit maximal drei Nachkommastellen. Die Angabe der Menge 0 ist nicht sinnvoll.
6411	Maßeinheit, Qualifier	M	an..3	Folgende Codes stehen zur Verfügung: <b>CMK</b> Quadrat-Zentimeter <b>CMQ</b> Kubik-Zentimeter <b>CMT</b> Zentimeter <b>DZN</b> Dutzend <b>GRM</b> Gramm <b>HLT</b> Hekto-Liter <b>HUR</b> Stunde <b>KGM</b> Kilogramm <b>KTM</b> Kilometer <b>LTR</b> Liter <b>MIN</b> Minute <b>MMT</b> Millimeter <b>MTK</b> Quadrat-Meter <b>MTQ</b> Kubik-Meter <b>MTR</b> Meter <b>PAK</b> Packung <b>PCE</b> Stück <b>PR</b> Paar <b>RO</b> Anzahl Rollen <b>SET</b> Satz <b>TNE</b> Tonne <b>UI</b> Arbeitseinheiten

**Beschreibung:** Im QTY-Segment wird die zu liefernde Menge und die Maßeinheit übertragen.

**Implementierungshinweis:** Die Mengeneinheiten sollten in den Systemen von Industrie und Großhandel übereinstimmen. Hierzu wird ein vorheriger Stammdatenabgleich empfohlen.

**Beispiel:** QTY+12:9:CMK '

No = Consecutive segment number  
 MaxOcc = Maximum occurrence of the segment/group  
 Counter = Counter of segment/group within the standard

St = Status  
 EDIFACT: M=Mandatory, C=Conditional  
 User specific: R=Required, O=Optional, D=Dependent,  
 A=Advised, N=Not used

# Segmentbeschreibungen

Nummer	Nr	Segment	St	MaxWdh.	Ebene	Name
0710		<b>SG16</b>	M	99	3	<b>Refenz auf die Bestellung</b>
Diese Segmentgruppe beinhaltet dasDie Referenz auf die Bestellung						
0720	38	<b>RFF</b>	M	1	3	<b>Referenzangaben</b>

Tag	Name	St	Format	Verwendung / Anmerkungen
RFF				
C506	REFERENZ	M		
1153	Referenz, Qualifier	M	an..3	Folgende Codes stehen zur Verfügung: <b>ON Bestellnummer des Großhändlers</b>
1154	Referenznummer	M	an..35	
1156	Positionsnummer	C	an..6	Nummer der Position im referenzierten Dokument

**Beschreibung:** Dieses Segment dient zur Angabe aller Referenzen, die sich nur auf die Position beziehen.

**Beispiel:** RFF+ON:1:1'

No = Consecutive segment number  
 MaxOcc = Maximum occurrence of the segment/group  
 Counter = Counter of segment/group within the standard

St = Status  
 EDIFACT: M=Mandatory, C=Conditional  
 User specific: R=Required, O=Optional, D=Dependent,  
 A=Advised, N=Not used

# Segmentbeschreibungen

Nummer	Nr	Segment	St	MaxWdh.	Ebene	Name
0710		<b>SG16</b>	M	99	3	<b>Referenz auf die Bestellung</b>
Diese Segmentgruppe beinhaltet dasDie Referenz auf die Bestellung						
0750	39	<b>DTM</b>	C	1	4	<b>Datum-/Zeit-/Periodenangaben</b>

Tag	Name	St	Format	Verwendung / Anmerkungen
DTM				
C507	DATUM-/ZEIT-/PERIODENANGABEN	M		
2005	Datum-/Zeit-/Periodenangaben, Qualifier	M	an..3	Folgende Codes stehen zur Verfügung: <b>171 Referenzdatum</b>
2380	Datum-/Zeit-/Periodenangaben	M	an..35	Datum, formatiert wie in Datenelement 2379 angezeigt.
2379	Datum-/Zeit-/Periodenangaben, Format, Qualifier	M	an..3	Konstanter Wert: <b>102 JJJJMMTT</b>

**Beispiel:** DTM+171:20150323:102'

No = Consecutive segment number  
 MaxOcc = Maximum occurrence of the segment/group  
 Counter = Counter of segment/group within the standard

St = Status  
 EDIFACT: M=Mandatory, C=Conditional  
 User specific: R=Required, O=Optional, D=Dependent,  
 A=Advised, N=Not used

# Segmentbeschreibungen

Nummer	Nr	Segment	St	MaxWdh.	Ebene	Name
0710		<b>SG16</b>	C	2	3	<b>RFF-DTM</b>
Diese Segmentgruppe beinhaltet das RFF-Segment. Die Gruppe enthält Referenzen zu einzelnen Positionen.						
0720	40	<b>RFF</b>	M	1	3	<b>Referenzangaben</b>

Tag	Name	St	Format	Verwendung / Anmerkungen
RFF				
C506	REFERENZ	M		
1153	Referenz, Qualifier	M	an..3	Folgende Codes stehen zur Verfügung: <b>AAJ Lieferscheinnummer</b> <b>AAY Lieferavisnummer des Spediteurs</b>
1154	Referenznummer	M	an..35	
1156	Positionsnummer	C	an..6	Nummer der Position im referenzierten Dokument

**Beschreibung:** Dieses Segment dient zur Angabe aller Referenzen, die sich nur auf die Position beziehen.

**Implementierungshinweis:** Der Code AAJ wird zur Nachvollziehbarkeit bei Unstimmigkeiten zwischen Liefermeldung und Wareneingang benötigt.

**Beispiel:** RFF+AAJ:1:1'

No = Consecutive segment number  
 MaxOcc = Maximum occurrence of the segment/group  
 Counter = Counter of segment/group within the standard

St = Status  
 EDIFACT: M=Mandatory, C=Conditional  
 User specific: R=Required, O=Optional, D=Dependent,  
 A=Advised, N=Not used

# Segmentbeschreibungen

Nummer	Nr	Segment	St	MaxWdh.	Ebene	Name
0710		<b>SG16</b>	C	2	3	<b>RFF-DTM</b>
Diese Segmentgruppe beinhaltet das RFF-Segment. Die Gruppe enthält Referenzen zu einzelnen Positionen.						
0750	41	<b>DTM</b>	C	1	4	<b>Datum-/Zeit-/Periodenangaben</b>

Tag	Name	St	Format	Verwendung / Anmerkungen
DTM				
C507	DATUM-/ZEIT-/PERIODENANGABEN	M		
2005	Datum-/Zeit-/Periodenangaben, Qualifier	M	an..3	Folgende Codes stehen zur Verfügung: <b>171 Referenzdatum</b>
2380	Datum-/Zeit-/Periodenangaben	M	an..35	Datum, formatiert wie in Datenelement 2379 angezeigt.
2379	Datum-/Zeit-/Periodenangaben, Format, Qualifier	M	an..3	Konstanter Wert: <b>102 JJJJMMTT</b>

**Beispiel:** DTM+171:20150323:102'

No = Consecutive segment number  
 MaxOcc = Maximum occurrence of the segment/group  
 Counter = Counter of segment/group within the standard

St = Status  
 EDIFACT: M=Mandatory, C=Conditional  
 User specific: R=Required, O=Optional, D=Dependent,  
 A=Advised, N=Not used

# Segmentbeschreibungen

Nummer	Nr	Segment	St	MaxWdh.	Ebene	Name
1000		<b>SG23</b>	C	1	3	<b>Teillieferung mit Nachlieferung</b>
Diese Segmentgruppe enthält die Segmente QVR und DTM zur Angabe von Mengenabweichungen und den entsprechenden Datumsangaben.						
1010	42	<b>QVR</b>	M	1	3	<b>Mengenabweichungen</b>

Tag	Name	St	Format	Verwendung / Anmerkungen
QVR				
C279	MENGENABWEICHUNGEN- INFORMATION	C		
6064	Mengenabweichung	M	n..15	Menge mit maximal drei Nachkommastellen.
6063	Menge, Qualifier	M	an..3	Konstanter Wert: <b>12 Menge</b>
4221	Liefermengenabweichungsgrund, codiert	M	an..3	Folgende Codes stehen zur Verfügung: <b>BP Teillieferung, Nachlieferung folgt</b>

**Beschreibung:**

An dieser Stelle werden Teillieferungen und Mehrlieferungen angegeben.

**Anmerkung:**

In diesem Segment wird die Differenz der gelieferten zur bestellten Menge angegeben.

**Beispiel:**

QVR+9:12+BP'

No = Consecutive segment number  
 MaxOcc = Maximum occurrence of the segment/group  
 Counter = Counter of segment/group within the standard

St = Status  
 EDIFACT: M=Mandatory, C=Conditional  
 User specific: R=Required, O=Optional, D=Dependent,  
 A=Advised, N=Not used

# Segmentbeschreibungen

Nummer	Nr	Segment	St	MaxWdh.	Ebene	Name
1000		<b>SG23</b>	C	1	3	<b>Teillieferung mit Nachlieferung</b>
Diese Segmentgruppe enthält die Segmente QVR und DTM zur Angabe von Mengenabweichungen und den entsprechenden Datumsangaben.						
1020	43	<b>DTM</b>	C	1	4	<b>Datum-/Zeit-/Periodenangaben</b>

Tag	Name	St	Format	Verwendung / Anmerkungen
DTM				
C507	DATUM-/ZEIT-/PERIODENANGABEN	M		
2005	Datum-/Zeit-/Periodenangaben, Qualifie	M	an..3	*Code entspricht keiner UN/ EDIFACT-Codeliste. Konstanter Wert: <b>58E Datum/ -zeit der nächsten Nachlieferung*</b>
2380	Datum-/Zeit-/Periodenangaben	M	an..35	Datum, formatiert wie in Datenelement 2379 angezeigt.
2379	Datum-/Zeit-/Periodenangaben, Format, Qualifier	M	an..3	Folgende Codes stehen zur Verfügung: <b>102 Format: JJJMMTT</b> <b>616 Format: JJJJWW</b>

**Beschreibung:** Dieses Segment wird für Datumsangaben genutzt, die Mengenabweichungen betreffen, welche im vorangegangenen QVR-Segment bestimmt wurden.

**Beispiel:** DTM+58E:20141014:102'

No = Consecutive segment number  
MaxOcc = Maximum occurrence of the segment/group  
Counter = Counter of segment/group within the standard

St = Status  
EDIFACT: M=Mandatory, C=Conditional  
User specific: R=Required, O=Optional, D=Dependent,  
A=Advised, N=Not used

# Segmentbeschreibungen

Nummer	Nr	Segment	St	MaxWdh.	Ebene	Name
1000		<b>SG23</b>	C	1	3	<b>Mehrlieferung / Teillieferung ohne Nachlieferung</b>
Diese Segmentgruppe enthält die Segmente QVR und DTM zur Angabe von Mengenabweichungen und den entsprechenden Datumsangaben.						
1010	44	<b>QVR</b>	M	1	3	<b>Mengenabweichungen</b>

Tag	Name	St	Format	Verwendung / Anmerkungen
QVR				
C279	MENGENABWEICHUNGEN- INFORMATION	C		
6064	Mengenabweichung	M	n..15	Menge mit maximal drei Nachkommastellen.
6063	Menge, Qualifier	M	an..3	Konstanter Wert: <b>12 Menge</b>
4221	Liefermengenabweichungsgrund, codiert	M	an..3	Folgende Codes stehen zur Verfügung: <b>AC Mehrlieferung gegenüber bestellter Menge</b> <b>CP Teillieferung, als Komplettlieferung</b> <b>angesehen, keine Nachlieferung</b>

**Beschreibung:**

An dieser Stelle werden Teillieferungen und Mehrlieferungen angegeben.

**Anmerkung:**

In diesem Segment wird die Differenz der gelieferten zur bestellten Menge angegeben.

**Beispiel:**

QVR+9:12+AC'

No = Consecutive segment number  
MaxOcc = Maximum occurrence of the segment/group  
Counter = Counter of segment/group within the standard

St = Status  
EDIFACT: M=Mandatory, C=Conditional  
User specific: R=Required, O=Optional, D=Dependent,  
A=Advised, N=Not used

# Segmentbeschreibungen

Nummer	Nr	Segment	St	MaxWdh.	Ebene	Name
--------	----	---------	----	---------	-------	------

1040	45	<b>UNT</b>	M	1	0	Nachrichten-Endesegment
------	----	------------	---	---	---	-------------------------

Tag	Name	St	Format	Verwendung / Anmerkungen
UNT				
0074	ANZAHL DER SEGMENTE IN EINER NACHRICHT	M	n..6	Anzahl der mit dieser Nachricht übertragenen Segmente, inkl. der Segmente UNH und UNT.
0062	NACHRICHTEN-REFERENZNUMMER	M	an..14	Hier muss dieselbe Referenznummer wie in UNH-0062 eingetragen werden. Diese Nummer wird beim Empfang der Nachricht mit dem Eintrag im Segment UNH verglichen.

**Beschreibung:** Im UNT-Segment wird zur Plausibilitätsprüfung die Anzahl der Segmente sowie eine Nachrichtenreferenznummer übertragen.

**Beispiel:** UNT+43+1'

No = Consecutive segment number  
 MaxOcc = Maximum occurrence of the segment/group  
 Counter = Counter of segment/group within the standard

St = Status  
 EDIFACT: M=Mandatory, C=Conditional  
 User specific: R=Required, O=Optional, D=Dependent,  
 A=Advised, N=Not used

# Segmentbeschreibungen

Nummer	Nr	Segment	St	MaxWdh.	Ebene	Name
--------	----	---------	----	---------	-------	------

0000	46	<b>UNZ</b>	M	1	0	<b>Nutzdaten-Endesegment</b>
------	----	------------	---	---	---	------------------------------

Tag	Name	St	Format	Verwendung / Anmerkungen
UNZ				
0036	DATENAUSTAUSCHZÄHLER	M	n..6	Hier wird die Anzahl der Nachrichten im Nutzdatenrahmen UNB..UNZ eingetragen.
0020	DATENAUSTAUSCHREFERENZ	M	an..14	Hier muss dieselbe Referenznummer wie in UNB / 0020 eingetragen werden. Diese Nummer wird beim Empfang des Nutzdatenrahmens mit dem Eintrag im Segment UNB verglichen.

**Beschreibung:** Im UNZ-Segment kann ein Datenaustauschzähler sowie eine Datenaustauschreferenz übertragen werden.

**Beispiel:** UNZ+1+1'

No = Consecutive segment number  
 MaxOcc = Maximum occurrence of the segment/group  
 Counter = Counter of segment/group within the standard

St = Status  
 EDIFACT: M=Mandatory, C=Conditional  
 User specific: R=Required, O=Optional, D=Dependent,  
 A=Advised, N=Not used

# Beispielnachricht

Nr	Bez	Beispiel
01	UNA	UNA:+,?'
02	UNB	UNB+UNOC:3+4,01235E?+12:14+4,01235E?+12:14+131014:1154+1+++++1'
03	UNH	UNH+1+DESADV:D:96B:UN:ITEK42'
04	BGM	BGM+351+1'
05	DTM	DTM+137:20141012:102'
06	DTM	DTM+133:20141013:102'
	SG2	
07	NAD	NAD+CA+4,01235E?+12::9++Max:Maximilian:Mustermann+Musterstr. 16+Musterstadt++12345+DE'
	SG3	
08	RFF	RFF+API:12345'
	SG4	
09	CTA	CTA++:Max Mustermann'
10	COM	COM+max_mustermann@e_mail.de:EM'
	SG2	
11	NAD	NAD+ST+4,01235E?+12::9++Max:Maximilian:Mustermann+Musterstr. 16+Musterstadt++12345+DE'
	SG3	
12	RFF	RFF+API:12345'
	SG4	
13	CTA	CTA++:Max Mustermann'
14	COM	COM+max_mustermann@e_mail.de:EM'
	SG2	
15	NAD	NAD+SU+4,01235E?+12::9++Max:Maximilian:Mustermann+Musterstr. 16+Musterstadt++12345+DE'
	SG3	
16	RFF	RFF+XA:AN'
	SG4	
17	CTA	CTA++:Max Mustermann'
18	COM	COM+max_mustermann@e_mail.de:EM'
	SG2	
19	NAD	NAD+WS+4,01235E?+12::9++Max:Maximilian:Mustermann+Musterstr. 16+Musterstadt++12345+DE'
	SG3	
20	RFF	RFF+API:12345'
	SG4	
21	CTA	CTA++:Max Mustermann'
22	COM	COM+max_mustermann@e_mail.de:EM'
	SG2	
23	NAD	NAD+DP+4,01235E?+12::9++Max:Maximilian:Mustermann+Musterstr. 16+Musterstadt++12345+DE'
	SG3	
24	RFF	RFF+API:12345'
	SG4	
25	CTA	CTA++:Max Mustermann'
26	COM	COM+max_mustermann@e_mail.de:EM'
	SG6	
27	TDT	TDT+13+AN37+30+31'
	SG10	
28	CPS	CPS+2+1'
	SG11	

Nr = Laufende Segmentnummer im Guide  
 Bez = Objekt-Bezeichner

# Beispielnachricht

Nr	Bez	Beispiel
29	PAC	PAC+9++PC++:3'
30	MEA	MEA+AAE+AAI+CMK:50'
	SG13	
31	PCI	PCI+33E'
	SG14	
32	GIN	GIN+BJ+11111'
	SG15	
33	LIN	LIN+9++4,01235E?+12:EN'
34	PIA	PIA+1+12345:NB+12345:NB+12345:NB+12345:NB+12345:NB'
35	IMD	IMD+++SP::Musterartikel Musterartikel Mustera:rtike'
36	IMD	IMD+++ZU::Musterartikel Musterartikel Mustera:rtike'
37	QTY	QTY+12:9:CMK'
	SG16	
38	RFF	RFF+ON:1:1'
39	DTM	DTM+171:20150323:102'
	SG16	
40	RFF	RFF+AAJ:1:1'
41	DTM	DTM+171:20150323:102'
	SG23	
42	QVR	QVR+9:12+BP'
43	DTM	DTM+58E:20141014:102'
	SG23	
44	QVR	QVR+9:12+AC'
45	UNT	UNT+43+1'
46	UNZ	UNZ+1+1'

Nr = Laufende Segmentnummer im Guide  
 Bez = Objekt-Bezeichner