

# **Implementierungsrichtlinie**

**zum**

**EDIFACT-SUBSET**

**EDITEC**

**INVRPT**

**INVRPT**

**Version 4.2**

# Inhaltsverzeichnis

---

Einleitung .....	3
Nachrichtenstruktur .....	4
Nachrichtenaufbaudiagramm .....	5
Segmentbeschreibung.....	9
Beispielnachricht .....	39

# Einleitung

---

Die vorliegende Implementierungsrichtlinie zum EDIFACT-Subset „Lagerbestandsbericht“ wurde im Auftrag der Arbeitsgemeinschaft Neue Medien der deutschen Sanitärindustrie e.V. und dem Deutschen Großhandelsverband Haustechnik e.V. von ITEK erstellt.

ITEK  
Technologiepark 20  
33100 Paderborn

Telefon: (0 52 51) 16 14 –0  
Telefax: (0 52 51) 16 14 –99  
E-Mail: editec@itekmbh.de

Das EDIFACT-Subset basiert auf der EDIFACT-Syntax-Version 3 und auf den folgenden öffentlichen Dokumenten:

- EDIFACT – Einheitlicher Nachrichtentyp „DESADV“
- UN/EDIFACT Directory 96B, UN/ECE/TRADE/WP.4
- EDIFACT-Anwendungsrichtlinie Service-Segmente, Entwurf DIN 16560-Teil 1, Februar 1994
- UN/EDIFACT Codeliste D.97A

Paderborn, im September 2025

# Nachrichtenstruktur

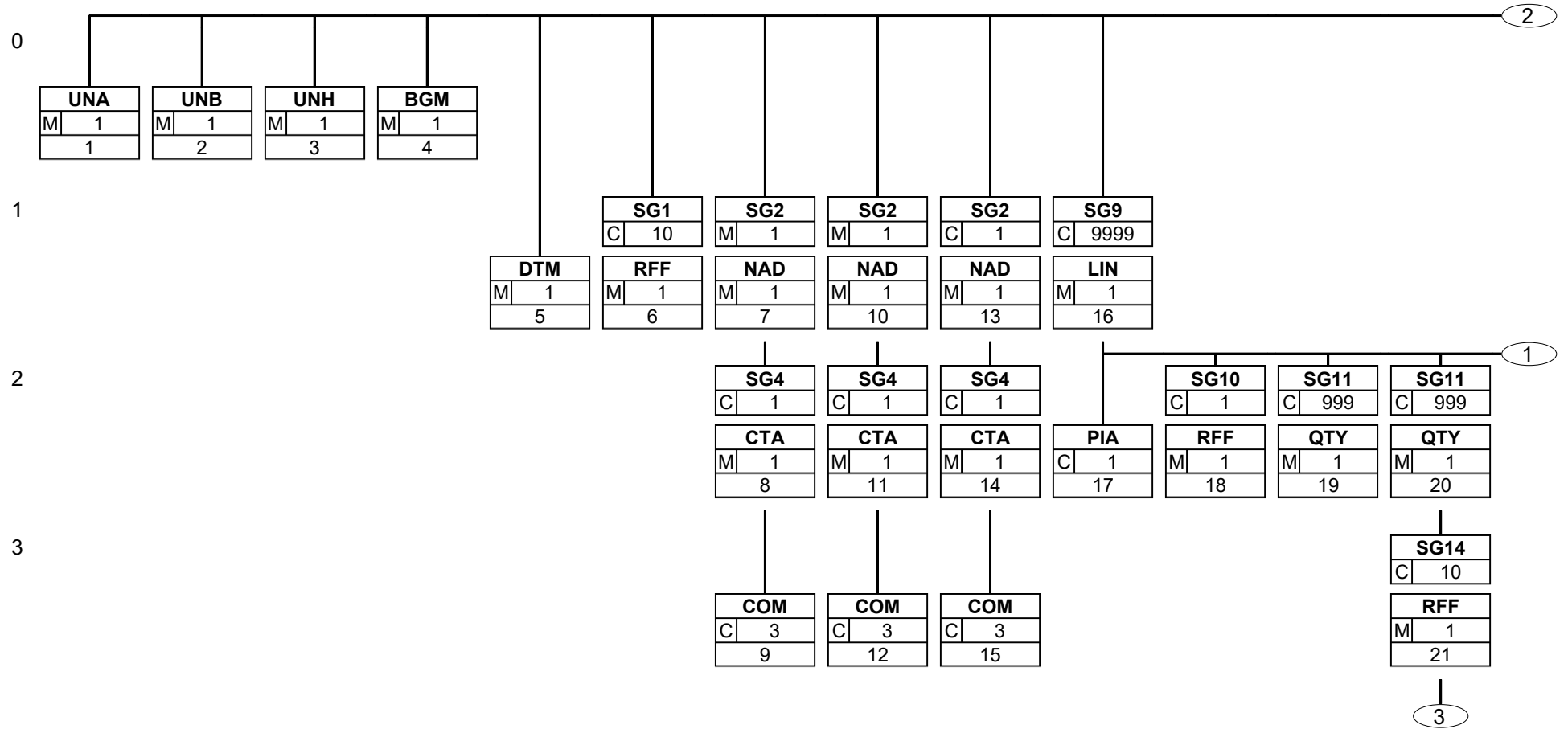
UNA	1	M	1	- Trennzeichenvorgabe
UNB	2	M	1	- Nutzdaten-Kopfsegment
UNH	3	M	1	- Nachrichten-Kopfsegment
BGM	4	M	1	- Beginn der Nachricht
DTM	5	M	1	- Datum-/Zeit-/Periodenangaben
SG1		C	10	- RFF
RFF	6	M	1	- Referenzangaben
SG2		M	1	- Großhändler
NAD	7	M	1	- Name und Adresse
SG4		C	1	- CTA-COM
CTA	8	M	1	- Kommunikationspartner
COM	9	C	3	- Kommunikationsverbindung
SG2		M	1	- Hersteller / Lieferant
NAD	10	M	1	- Name und Adresse
SG4		C	1	- CTA-COM
CTA	11	M	1	- Kommunikationspartner
COM	12	C	3	- Kommunikationsverbindung
SG2		C	1	- Warenempfänger
NAD	13	M	1	- Name und Adresse
SG4		C	1	- CTA-COM
CTA	14	M	1	- Kommunikationspartner
COM	15	C	3	- Kommunikationsverbindung
SG9		C	9999	- LIN-PIA-SG10-SG11
LIN	16	M	1	- Positionsdaten
PIA	17	C	1	- Zusätzliche Produktinformation
SG10		C	1	- Referenzangaben Bestellung / Objekt
RFF	18	M	1	- Referenzangabe
SG11		C	999	- Mengenangaben ohne Datum-/Zeit-/Periodenangaben
QTY	19	M	1	- Menge
SG11		C	999	- Offene Bestellungen
QTY	20	M	1	- Menge
SG14		C	10	- RFF-DTM
RFF	21	M	1	- Referenzangaben
DTM	22	C	1	- Datum-/Zeit-/Periodenangaben
SG11		C	999	- Wareneingangsmenge / Verkaufsmenge
QTY	23	M	1	- Menge
DTM	24	M	2	- Datum-/Zeit-/Periodenangaben
SG11		C	999	- Umlagerung
QTY	25	M	1	- Menge
INV	26	M	1	- Lagerhaltungsangaben
LOC	27	M	5	- Ortsangaben
DTM	28	M	1	- Datum-/Zeit-/Periodenangaben
UNT	29	M	1	- Nachrichten-Endesegment
UNZ	30	M	1	- Nutzdaten-Endesegment

St = Status

EDIFACT: M=Muss/Mandatory, C=Conditional

Anwendung: R=Erforderlich/Required, O=Optional, D=Abhängig von/Dependent, A=Empfohlen/Advised, N=Nicht benutzt/Not used, X=Nicht benutzt/Not used

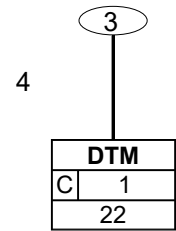
# Nachrichtenaufbaudiagramm



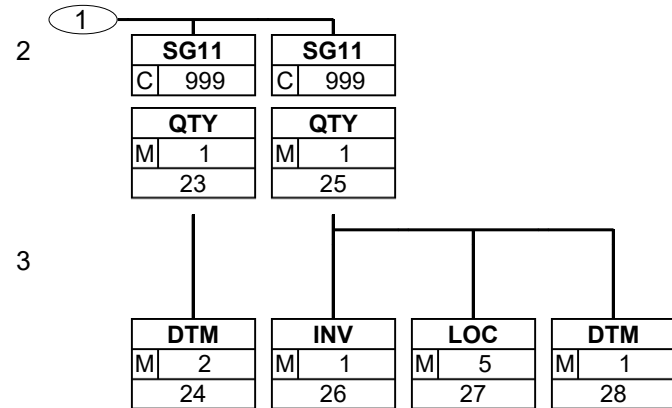
Status: M=Muss/Mandatory, C=Conditional, R=Erforderlich/Required, O=Optional, D=Abhängig von/Dependent, A=Empfohlen/Advised, N=Nicht benutzt/Not used, X=Nicht benutzt/Not used

# Nachrichtenaufbaudiagramm

---

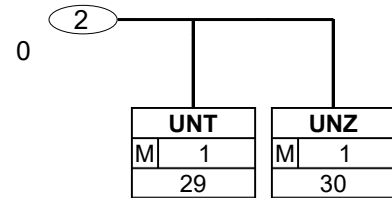


# Nachrichtenaufbaudiagramm



# Nachrichtenaufbaudiagramm

---



# Segmentbeschreibungen

Nummer	Nr	Segment	St	MaxWdh.	Ebene	Name
--------	----	---------	----	---------	-------	------

0000	1	<b>UNA</b>	M	1	0	Trennzeichenvorgabe
------	---	------------	---	---	---	---------------------

Tag	Name	St	Format	Verwendung / Anmerkungen
UNA				
UNA1	: Trenner	M	an1	Trennt Datenelemente in einer Datenelementgruppe <b>: Konstante</b>
UNA2	=+@ Trenner	M	an1	Trennt Segmentbezeichner, Datenelementgruppen und Datenelemente <b>+ Konstante</b>
UNA3	, Dezimalzeichen (Komma)	M	an1	<b>, Konstante</b>
UNA4	? Freigabezeichen	M	an1	Gibt dem auf das Freigabezeichen folgende Zeichen seine ursprüngliche Bedeutung zurück. <b>? Konstante</b>
UNA5	Leerzeichen	M	an1	Reserviert für spätere Anwendungen
UNA6	' Segment-Endezeichen	M	an1	<b>' Konstante</b>

**Beschreibung:** Im UNA-Segment werden die Trenn-, Dezimal- und Freigabezeichen festgelegt. Es wird nur einmal definiert und gilt für die folgenden Nachrichten bis auf Widerruf. Es wird daher auch nicht weiter übertragen.

**Beispiel:** UNA:+,? '

No = Consecutive segment number  
 MaxOcc = Maximum occurrence of the segment/group  
 Counter = Counter of segment/group within the standard

St = Status  
 EDIFACT: M=Mandatory, C=Conditional  
 User specific: R=Required, O=Optional, D=Dependent,  
 A=Advised, N=Not used

# Segmentbeschreibungen

Nummer	Nr	Segment	St	MaxWdh.	Ebene	Name
--------	----	---------	----	---------	-------	------

0000 2 **UNB** M 1 0 **Nutzdaten-Kopfsegment**

Tag	Name	St	Format	Verwendung / Anmerkungen
UNB				
S001	SYNTAX-BEZEICHNER	M		
0001	Syntax-Kennung	M	a4	Konstanter Wert: <b>UNOC EDIFACT-Syntax Ausgabe C</b>
0002	Syntax-Versionsnummer	M	n1	Konstanter Wert: <b>3 EDIFACT-Syntax Version 3</b>
S002	ABSENDER DER ÜBERTRAGUNGSDATEI	M		
0004	Absenderbezeichnung	M	an..35	Kennung des Absenders (z. B. Identifikationsnummer in der Telebox400)
0007	Identifikationscode, Qualifier	M	an..4	Dieses Datenelement dient zur eindeutigen Spezifizierung der Teilnehmer. Folgende Codes stehen zur Verfügung: <b>14 Absender GLN</b> <b>65 Telebox400 (Deutsche Telekom)</b> <b>SHK SHK-Mail</b> <b>ZZZ Weitere Netzbetreiber</b>
S003	EMPFÄNGER DER ÜBERTRAGUNGSDATEI	M		
0010	Empfängerbezeichnung	M	an..35	Kennung des Empfängers (z. B. Identifikationsnummer in der Telebox400)
0007	Teilnehmerbezeichnung, Qualifier	M	an..4	Dieses Datenelement dient zur eindeutigen Spezifizierung der Teilnehmer. Folgende Codes stehen zur Verfügung: <b>14 Empfänger GLN</b> <b>65 Telebox400 (Deutsche Telekom)</b> <b>SHK SHK-Mail</b> <b>ZZZ Weitere Netzbetreiber</b>
S004	DATUM/UHRZEIT DER ERSTELLUNG	M		
0017	Datum der Erstellung	M	n6	Datum der Nachrichtenerstellung beim Absender im Format JJMMTT (Dieses Format ist nach der EDIFACT-Anwendungsrichtlinie für Service-Segmente vorgeschrieben).
0019	Uhrzeit der Erstellung	M	n4	Format: HHMM
0020	DATENAUSTAUSCHREFERENZ	M	an..14	Lückenlos aufsteigende Nummer je Kommunikationsdresse (X.400, Provider, ...) und Nachrichtentyp. Die Datenaustauschreferenznummer dient der Plausibilitätsprüfung zur Feststellung von Doppel- und Fehlübertragungen. Diese Aufgabe wird vom Konverter übernommen.
S005		N		
0022		N		Wird im Subset nicht benutzt.
0026		N		Wird im Subset nicht benutzt.
0029		N		Wird im Subset nicht benutzt.
0031		N		Wird im Subset nicht benutzt.
0032		N		Wird im Subset nicht benutzt.
0035	Testkennzeichen	C	n1	Testkennzeichen

**Beschreibung:** Im UNB-Segment werden Angaben zur Syntax, zum Absender/Empfänger der Übertragungsdatei, zu Datum/Uhrzeit der Erstellung und keine Datenaustauschreferenz übertragen. Optional kann dazu ein Passwort des Empfängers übertragen werden.

**Beispiel:** UNB+UNOC:3+4,09877E?+12:14+4,01235E?+12:14+150310:1500+T636051+++++1'

No = Consecutive segment number  
 MaxOcc = Maximum occurrence of the segment/group  
 Counter = Counter of segment/group within the standard

St = Status  
 EDIFACT: M=Mandatory, C=Conditional  
 User specific: R=Required, O=Optional, D=Dependent,  
 A=Advised, N=Not used

# Segmentbeschreibungen

Nummer	Nr	Segment	St	MaxWdh.	Ebene	Name
--------	----	---------	----	---------	-------	------

0010	3	<b>UNH</b>	M	1	0	Nachrichten-Kopfsegment
------	---	------------	---	---	---	-------------------------

Tag	Name	St	Format	Verwendung / Anmerkungen
UNH				
0062	NACHRICHTEN-REFERENZNUMMER	M	an..14	In jeder Übertragungsdatei wird mit 1 beginnend jede Nachricht lückenlos aufsteigend durchnummeriert. Diese Aufgabe übernimmt der Konverter.
S009	NACHRICHTENKENNUNG	M		
0065	Nachrichtentypkennung	M	an..6	Konstanter Wert: <b>INVRPT INVENTORY REPORT</b>
0052	Versionsnummer des Nachrichtentyps	M	an..3	Konstanter Wert: <b>D Draft version/UN/EDIFACT Directory</b>
0054	Freigabenummer des Nachrichtentyps	M	an..3	Konstanter Wert: <b>96B UN/EDIFACT Draft Directory D.96B</b>
0051	Verwaltende Organisation, codiert	M	an..2	<b>UN Vereinte Nationen UN/ECE/TRADE/WP.4</b>
0057	Anwendungscode der zuständigen Organisation	M	an..6	Konstanter Wert: <b>ITEK42 Version 4.2</b>

**Beschreibung:** Im UNH-Segment wird eine Nachricht eindeutig identifiziert. Das EDITEC-Subset Lagerbestandsbericht basiert auf dem Nachrichtentyp INVRPT.

**Beispiel:** UNH+1+INVRPT:D:96B:UN:ITEK42'

No = Consecutive segment number  
 MaxOcc = Maximum occurrence of the segment/group  
 Counter = Counter of segment/group within the standard

St = Status  
 EDIFACT: M=Mandatory, C=Conditional  
 User specific: R=Required, O=Optional, D=Dependent,  
 A=Advised, N=Not used

# Segmentbeschreibungen

Nummer	Nr	Segment	St	MaxWdh.	Ebene	Name
--------	----	---------	----	---------	-------	------

0020 4 **BGM** M 1 0 **Beginn der Nachricht**

Tag	Name	St	Format	Verwendung / Anmerkungen
BGM				
C002	DOKUMENTEN-/NACHRICHTENNAME	M		
1001	Dokumenten-/Nachrichtenname, codiert	M	an..3	Mit dem Code 33E kann der Großhandel zusätzlich Lagerbestandsdaten für Artikel übermitteln, die nicht am LO-GH-IN Verfahren (maschinelle Disposition Industrie/ Großhandel) teilnehmen. Damit können auch für diese Artikel die Lagertransparenz hergestellt werden. Alternativ können auch alle Artikel die sowohl am LO-GH-IN Verfahren teilnehmen als auch die Artikel die nicht am LO-GH-IN Verfahren teilnehmen, in einer Übertragsdatei mit Code 35 übermitteln werden. <b>33E Nur Bestandsübermittlung (OHNE Nachschublieferung)</b> <b>35 Lagerbestandsbericht</b> <b>35E Lagerbestandsbericht von Industrie an Handel (eigener Code)</b>
C106	DOKUMENTEN-/NACHRICHTENIDENTIFIKATION	M		
1004	Dokumenten-/Nachrichtenummer	M	an..35	Nummer des Lagerbestandsberichtes

**Beschreibung:** Im BGM-Segment werden die Verwendung und der Name der Nachricht festgelegt.

**Beispiel:** BGM+35+9121'

No = Consecutive segment number  
 MaxOcc = Maximum occurrence of the segment/group  
 Counter = Counter of segment/group within the standard

St = Status  
 EDIFACT: M=Mandatory, C=Conditional  
 User specific: R=Required, O=Optional, D=Dependent,  
 A=Advised, N=Not used

# Segmentbeschreibungen

Nummer	Nr	Segment	St	MaxWdh.	Ebene	Name
--------	----	---------	----	---------	-------	------

0040	5	<b>DTM</b>	M	1	1	Datum-/Zeit-/Periodenangaben
------	---	------------	---	---	---	------------------------------

Tag	Name	St	Format	Verwendung / Anmerkungen
DTM				
C507	DATUM-/ZEIT-/PERIODENANGABEN	M		
2005	Datum-/Zeit-/Periodenangaben, Qualifier	M	an..3	<b>137 Dokumenten- / Nachrichtendatum</b>
2380	Datum-/Zeit-/Periodenangaben	M	an..35	Datum, formatiert wie in Datenelement 2379 angezeigt.
2379	Datum-/Zeit-/Periodenangaben, Format, Qualifier	M	an..3	<b>102 Format: JJJJMMTT</b>

**Beispiel:** DTM+137:20150423:102'

No = Consecutive segment number  
 MaxOcc = Maximum occurrence of the segment/group  
 Counter = Counter of segment/group within the standard

St = Status  
 EDIFACT: M=Mandatory, C=Conditional  
 User specific: R=Required, O=Optional, D=Dependent,  
 A=Advised, N=Not used



# Segmentbeschreibungen

Nummer	Nr	Segment	St	MaxWdh.	Ebene	Name
0080		<b>SG2</b>	M	1	1	<b>Großhändler</b>
Diese Segmentgruppe umfasst das NAD-Segment sowie die Segmentgruppe 4 und dient zur Angabe der an der Nachricht beteiligten Partner und Orte.						
0090	7	<b>NAD</b>	M	1	1	<b>Name und Adresse</b>

Tag	Name	St	Format	Verwendung / Anmerkungen
NAD				
3035	PARTNER, QUALIFIER	M	an..3	<b>WS Großhändler</b>
C082	IDENTIFIKATION DES PARTNERS	M		
3039	Partneridentifikationsnummer, codiert	M	an..35	In Abhängigkeit von dem oben angegebenen Qualifier wird hier die Identifikationsnummer des Partners angegeben.
1131		N		Wird im Subset nicht benutzt.
3055	Verwaltende Organisation, codiert	M	an..3	<b>9 GLN (GS1 als deutscher Herausgeber der GLN-Nummern) ZZZ bilateral vereinbart (Kunden- bzw. Lieferanten-Nummer)</b>
C058		N		
3124		N		Wird im Subset nicht benutzt.
C080	NAME DES PARTNERS	C		
3036	Name des Partners	M	an..35	Name 1 des Partners.
3036	Name des Partners	C	an..35	Name 2 des Partners.
C059	STRAßE	C		
3042	Straße und Hausnummer	M	an..35	
3164	ORT	C	an..35	
3229		N		Wird im Subset nicht benutzt.
3251	POSTLEITZAHL	C	an..9	
3207	LAND, CODIERT	C	an..3	Die wichtigsten Ländercodes nach ISO 3166: <b>AT Österreich BE Belgien BG Bulgarien CA Kanada CH Schweiz DE Deutschland DK Dänemark ES Spanien FI Finnland FR Frankreich GB Großbritannien GR Griechenland IE Irland IT Italien LU Luxembour NL Niederlande NO Norwegen PT Portugal SE Schweden TR Türkei US USA</b>

**Beschreibung:** Im NAD-Segment werden Angaben zur Identifikation der beteiligten Partner sowie wichtige Adressangaben übertragen.

**Beispiel:** NAD+WS+4,09877E?+12::9++Max:Mustermann+Musterstr. 16+Musterstadt++12345+DE'

No = Consecutive segment number  
 MaxOcc = Maximum occurrence of the segment/group  
 Counter = Counter of segment/group within the standard

St = Status  
 EDIFACT: M=Mandatory, C=Conditional  
 User specific: R=Required, O=Optional, D=Dependent,  
 A=Advised, N=Not used

# Segmentbeschreibungen

Nummer	Nr	Segment	St	MaxWdh.	Ebene	Name
0140		<b>SG4</b>	C	1	2	<b>CTA-COM</b>
Diese Segmentgruppe umfasst das Segment CTA zur Angabe eines Ansprechpartners.						
0150	8	<b>CTA</b>	M	1	2	<b>Kommunikationspartner</b>

Tag	Name	St	Format	Verwendung / Anmerkungen
CTA				
3139		N		Wird im Subset nicht benutzt.
C056	Department or employee details	M		
3413		N		Wird im Subset nicht benutzt.
3412	Abteilung oder Bearbeiter	M	an..35	Name des Sachbearbeiters für den Vorgang.

**Beschreibung:** Im CTA-Segment wird der Ansprechpartner/Sachbearbeiter des beteiligten Partners übertragen.

**Beispiel:** CTA++:Max Mustermann'

No = Consecutive segment number  
 MaxOcc = Maximum occurrence of the segment/group  
 Counter = Counter of segment/group within the standard

St = Status  
 EDIFACT: M=Mandatory, C=Conditional  
 User specific: R=Required, O=Optional, D=Dependent,  
 A=Advised, N=Not used

# Segmentbeschreibungen

Nummer	Nr	Segment	St	MaxWdh.	Ebene	Name
0140		<b>SG4</b>	C	1	2	<b>CTA-COM</b>
Diese Segmentgruppe umfasst das Segment CTA zur Angabe eines Ansprechpartners.						
0160	9	<b>COM</b>	C	3	3	<b>Kommunikationsverbindung</b>

Tag	Name	St	Format	Verwendung / Anmerkungen
COM				
C076	KOMMUNIKATIONSVERBINDUNG	M		
3148	Kommunikationsnummer	M	an..512	
3155	Kommunikationsweg/ -dienst, Qualifier	M	an..3	<b>EM E-Mail</b> <b>FX Fax</b> <b>TE Telefon</b>

**Beschreibung:** Ein Segment zur Angabe von Kommunikationsnummer und -typ des im CTA-Segments angegebenen Sachbearbeiters oder der Abteilung.

**Beispiel:** COM+max\_mustermann@muster.de:EM'

No = Consecutive segment number  
 MaxOcc = Maximum occurrence of the segment/group  
 Counter = Counter of segment/group within the standard

St = Status  
 EDIFACT: M=Mandatory, C=Conditional  
 User specific: R=Required, O=Optional, D=Dependent,  
 A=Advised, N=Not used

# Segmentbeschreibungen

Nummer	Nr	Segment	St	MaxWdh.	Ebene	Name
0080		<b>SG2</b>	M	1	1	<b>Hersteller / Lieferant</b>
Diese Segmentgruppe umfasst das NAD-Segment sowie die Segmentgruppe 4 und dient zur Angabe der an der Nachricht beteiligten Partner und Orte.						
0090	10	<b>NAD</b>	M	1	1	<b>Name und Adresse</b>

Tag	Name	St	Format	Verwendung / Anmerkungen
NAD				
3035	PARTNER, QUALIFIER	M	an..3	<b>SU Hersteller / Lieferant</b>
C082	IDENTIFIKATION DES PARTNERS	M		
3039	Partneridentifikationsnummer, codiert	M	an..35	In Abhängigkeit von dem oben angegebenen Qualifier wird hier die Identifikationsnummer des Partners angegeben.
1131		N		Wird im Subset nicht benutzt.
3055	Verwaltende Organisation, codiert	M	an..3	<b>9 GLN (GS1 als deutscher Herausgeber der GLN-Nummern)</b> <b>ZZZ bilateral vereinbart (Kunden- bzw. Lieferanten-Nummer)</b>
C058		N		
3124		N		Wird im Subset nicht benutzt.
C080	NAME DES PARTNERS	C		
3036	Name des Partners	M	an..35	Name 1 des Partners.
3036	Name des Partners	C	an..35	Name 2 des Partners.
C059	STRAÙE	C		
3042	StraÙe und Hausnummer	M	an..35	
3164	ORT	C	an..35	
3229		N		Wird im Subset nicht benutzt.
3251	POSTLEITZAHL	C	an..9	
3207	LAND, CODIERT	C	an..3	Die wichtigsten Ländercodes nach ISO 3166: <b>AT Österreich</b> <b>BE Belgien</b> <b>BG Bulgarien</b> <b>CA Kanada</b> <b>CH Schweiz</b> <b>DE Deutschland</b> <b>DK Dänemark</b> <b>ES Spanien</b> <b>FI Finnland</b> <b>FR Frankreich</b> <b>GB Großbritannien</b> <b>GR Griechenland</b> <b>IE Irland</b> <b>IT Italien</b> <b>LU Luxemburg</b> <b>NL Niederlande</b> <b>NO Norwegen</b> <b>PT Portugal</b> <b>SE Schweden</b> <b>TR Türkei</b> <b>US USA</b>

**Beschreibung:** Im NAD-Segment werden Angaben zur Identifikation der beteiligten Partner sowie wichtige Adressangaben übertragen.

**Beispiel:** NAD+SU+4,01235E?+12::9++Firma Fix:Fertig+Dattelweg 17+Berlin++00000+DE'

No = Consecutive segment number  
 MaxOcc = Maximum occurrence of the segment/group  
 Counter = Counter of segment/group within the standard

St = Status  
 EDIFACT: M=Mandatory, C=Conditional  
 User specific: R=Required, O=Optional, D=Dependent,  
 A=Advised, N=Not used

# Segmentbeschreibungen

Nummer	Nr	Segment	St	MaxWdh.	Ebene	Name
0140		<b>SG4</b>	C	1	2	<b>CTA-COM</b>
Diese Segmentgruppe umfasst das Segment CTA zur Angabe eines Ansprechpartners.						
0150	11	<b>CTA</b>	M	1	2	<b>Kommunikationspartner</b>

Tag	Name	St	Format	Verwendung / Anmerkungen
CTA				
3139		N		Wird im Subset nicht benutzt.
C056	Department or employee details	M		
3413		N		Wird im Subset nicht benutzt.
3412	Abteilung oder Bearbeiter	M	an..35	Name des Sachbearbeiters für den Vorgang.

**Beschreibung:** Im CTA-Segment wird der Ansprechpartner/Sachbearbeiter des beteiligten Partners übertragen.

**Beispiel:** CTA++:Max Mustermann'

No = Consecutive segment number  
 MaxOcc = Maximum occurrence of the segment/group  
 Counter = Counter of segment/group within the standard

St = Status  
 EDIFACT: M=Mandatory, C=Conditional  
 User specific: R=Required, O=Optional, D=Dependent,  
 A=Advised, N=Not used



# Segmentbeschreibungen

Nummer	Nr	Segment	St	MaxWdh.	Ebene	Name
0080		<b>SG2</b>	C	1	1	<b>Warenempfänger</b>
Diese Segmentgruppe umfasst das NAD-Segment sowie die Segmentgruppe 4 und dient zur Angabe der an der Nachricht beteiligten Partner und Orte.						
0090	13	<b>NAD</b>	M	1	1	<b>Name und Adresse</b>

Tag	Name	St	Format	Verwendung / Anmerkungen
NAD				
3035	PARTNER, QUALIFIER	M	an..3	<b>DP Warenempfänger Großhandel</b>
C082	IDENTIFIKATION DES PARTNERS	M		
3039	Partneridentifikationsnummer, codiert	M	an..35	In Abhängigkeit von dem oben angegebenen Qualifier wird hier die Identifikationsnummer des Partners angegeben.
1131		N		Wird im Subset nicht benutzt.
3055	Verwaltende Organisation, codiert	M	an..3	<b>9 GLN (GS1 als deutscher Herausgeber der GLN-Nummern) ZZZ bilateral vereinbart (Kunden- bzw. Lieferanten-Nummer)</b>
C058		N		
3124		N		Wird im Subset nicht benutzt.
C080	NAME DES PARTNERS	M		
3036	Name des Partners	M	an..35	Name 1 des Partners.
3036	Name des Partners	C	an..35	Name 2 des Partners.
C059	STRAÙE	M		
3042	StraÙe und Hausnummer	M	an..35	
3164	ORT	M	an..35	
3229		N		Wird im Subset nicht benutzt.
3251	POSTLEITZAHL	M	an..9	
3207	LAND, CODIERT	M	an..3	Die wichtigsten Ländercodes nach ISO 3166: <b>AT Österreich BE Belgien BG Bulgarien CA Kanada CH Schweiz DE Deutschland DK Dänemark ES Spanien FI Finnland FR Frankreich GB Großbritannien GR Griechenland IE Irland IT Italien LU Luxembour NL Niederlande NO Norwegen PT Portugal SE Schweden TR Türkei US USA</b>

**Beschreibung:** Im NAD-Segment werden Angaben zur Identifikation der beteiligten Partner sowie wichtige Adressangaben übertragen.

**Beispiel:** NAD+DP+4,01235E?+12::9++Max:Mustermann+Musterstr. 16+Musterstadt++12345+DE'

No = Consecutive segment number  
 MaxOcc = Maximum occurrence of the segment/group  
 Counter = Counter of segment/group within the standard

St = Status  
 EDIFACT: M=Mandatory, C=Conditional  
 User specific: R=Required, O=Optional, D=Dependent,  
 A=Advised, N=Not used

# Segmentbeschreibungen

Nummer	Nr	Segment	St	MaxWdh.	Ebene	Name
0140		<b>SG4</b>	C	1	2	<b>CTA-COM</b>
Diese Segmentgruppe umfasst das Segment CTA zur Angabe eines Ansprechpartners.						
0150	14	<b>CTA</b>	M	1	2	<b>Kommunikationspartner</b>

Tag	Name	St	Format	Verwendung / Anmerkungen
CTA				
3139		N		Wird im Subset nicht benutzt.
C056	Department or employee details	M		
3413		N		Wird im Subset nicht benutzt.
3412	Abteilung oder Bearbeiter	M	an..35	Name des Sachbearbeiters für den Vorgang.

**Beschreibung:** Im CTA-Segment wird der Ansprechpartner/Sachbearbeiter des beteiligten Partners übertragen.

**Beispiel:** CTA++:Max Mustermann'

No = Consecutive segment number  
 MaxOcc = Maximum occurrence of the segment/group  
 Counter = Counter of segment/group within the standard

St = Status  
 EDIFACT: M=Mandatory, C=Conditional  
 User specific: R=Required, O=Optional, D=Dependent,  
 A=Advised, N=Not used

# Segmentbeschreibungen

Nummer	Nr	Segment	St	MaxWdh.	Ebene	Name
0140		<b>SG4</b>	C	1	2	<b>CTA-COM</b>
Diese Segmentgruppe umfasst das Segment CTA zur Angabe eines Ansprechpartners.						
0160	15	<b>COM</b>	C	3	3	<b>Kommunikationsverbindung</b>

Tag	Name	St	Format	Verwendung / Anmerkungen
COM				
C076	KOMMUNIKATIONSVERBINDUNG	M		
3148	Kommunikationsnummer	M	an..512	
3155	Kommunikationsweg/ -dienst, Qualifier	M	an..3	<b>EM E-Mail</b> <b>FX Fax</b> <b>TE Telefon</b>

**Beschreibung:** Ein Segment zur Angabe von Kommunikationsnummer und -typ des im CTA-Segments angegebenen Sachbearbeiters oder der Abteilung.

**Beispiel:** COM+max\_mustermann@e\_mail.de:EM'

No = Consecutive segment number  
 MaxOcc = Maximum occurrence of the segment/group  
 Counter = Counter of segment/group within the standard

St = Status  
 EDIFACT: M=Mandatory, C=Conditional  
 User specific: R=Required, O=Optional, D=Dependent,  
 A=Advised, N=Not used

# Segmentbeschreibungen

Nummer	Nr	Segment	St	MaxWdh.	Ebene	Name
0290		<b>SG9</b>	C	9999	1	LIN-PIA-SG10-SG11
0300	16	<b>LIN</b>	M	1	1	Positionsdaten

Tag	Name	St	Format	Verwendung / Anmerkungen
LIN				
1082	POSITIONSNUMMER	M	n..6	Aufsteigende Nummerierung.
1229	Art des Artikels	M	an..3	<b>A Objektartikel</b> <b>K Kommissionsartikel</b> <b>L Lagerartikel</b>
C212	WAREN-/LEISTUNGSNUMMER IDENTIFIKATION	M		
7140	Waren-/Leistungsnummer	M	an..35	Artikelnummer
7143	Waren-/Leistungsnummer, codiert	M	an..3	<b>EN GTIN-Nummer</b> <b>MF Werksartikelnummer</b>

**Beschreibung:** Im LIN-Segment werden nach einer aufsteigenden Nummer (Positionsnummer) Positionen übertragen.

**Beispiel:** LIN+1+L+333942:MF'

No = Consecutive segment number  
 MaxOcc = Maximum occurrence of the segment/group  
 Counter = Counter of segment/group within the standard

St = Status  
 EDIFACT: M=Mandatory, C=Conditional  
 User specific: R=Required, O=Optional, D=Dependent,  
 A=Advised, N=Not used

# Segmentbeschreibungen

Nummer	Nr	Segment	St	MaxWdh.	Ebene	Name
0290		<b>SG9</b>	C	9999	1	LIN-PIA-SG10-SG11
0310	17	<b>PIA</b>	C	1	2	Zusätzliche Produktinformation

Tag	Name	St	Format	Verwendung / Anmerkungen
PIA				
4347	PRODUKT-IDENTIFIKATIONSFUNKTION	M	an..3	<b>1 zusätzliche Produktinformation</b>
C212	WAREN-/LEISTUNGSNUMMER IDENTIFIKATION	M		
7140	Waren-/Leistungsnummer	M	an..35	Artikelnummer des Großhändlers
7143	Waren-/Leistungsnummer, codiert	M	an..3	<b>BP Artikelnummer des Großhändlers</b>
C212	WAREN-/LEISTUNGSNUMMER IDENTIFIKATION	C		
7140	Waren-/Leistungsnummer	M	an..35	Lagerort des Großhandels; die Verwendung ist bilateral abzustimmen.
7143	Waren-/Leistungsnummer, codiert	M	an..3	<b>XLO Bilateral vereinbart, hier Lagerort des Großhandels (eigener Code)</b>
C212	WAREN-/LEISTUNGSNUMMER IDENTIFIKATION	C		
7140	Waren-/Leistungsnummer	M	an..35	Lagerplatz des Großhandels; die Verwendung ist bilateral abzustimmen.
7143	Waren-/Leistungsnummer, codiert	M	an..3	<b>XLP Bilateral vereinbart, hier Lagerplatz des Großhandels (eigener Code)</b>
C212	WAREN-/LEISTUNGSNUMMER IDENTIFIKATION	C		
7140	Waren-/Leistungsnummer	C	an..35	GTIN / EAN
7143	Waren-/Leistungsnummer, codiert	C	an..3	<b>EN GTIN</b>

**Beispiel:**

PIA+1+123456:BP+1723-15-16:XLO+1002:XLP+4,01235E?+12:EN'

No = Consecutive segment number  
 MaxOcc = Maximum occurrence of the segment/group  
 Counter = Counter of segment/group within the standard

St = Status  
 EDIFACT: M=Mandatory, C=Conditional  
 User specific: R=Required, O=Optional, D=Dependent,  
 A=Advised, N=Not used

# Segmentbeschreibungen

Nummer	Nr	Segment	St	MaxWdh.	Ebene	Name
0390		<b>SG10</b>	C	1	2	Referenzangaben Bestellung / Objekt
0400	18	<b>RFF</b>	M	1	2	Referenzangabe

Tag	Name	St	Format	Verwendung / Anmerkungen
RFF				
C506	Bestell- / Objectreferenz	M		
1153	Referenzart, codiert	M	an..3	<b>CO Objectnummer</b> <b>VN Bestellnummer</b>
1154	Referenznummer (Bestellnummer, Objektnummer)	M	an..35	
1156	Positionsnummer	M	an..6	

**Beispiel:** RFF+CO:4711:1'

No = Consecutive segment number  
 MaxOcc = Maximum occurrence of the segment/group  
 Counter = Counter of segment/group within the standard

St = Status  
 EDIFACT: M=Mandatory, C=Conditional  
 User specific: R=Required, O=Optional, D=Dependent,  
 A=Advised, N=Not used

# Segmentbeschreibungen

Nummer	Nr	Segment	St	MaxWdh.	Ebene	Name
0420		<b>SG11</b>	C	999	2	Mengenangaben ohne Datum-/Zeit-/Periodenangaben
0430	19	<b>QTY</b>	M	1	2	Menge

Tag	Name	St	Format	Verwendung / Anmerkungen
QTY				
C186	MENGENANGABEN	M		
6063	Menge, Qualifier	M	an..3	<b>143 Warenrückstand (sofortige Lieferung notwendig)</b> <b>145 Lagerbestand (physischer Lagerbestand)</b> <b>216 reservierte Menge</b> <b>230 Monatsbedarf (eigener Code)</b> <b>48I Umlagerung zur Industrie / Rückwaren</b> <b>97 Mindestbestand</b> <b>98 Maximalbestand</b>
6060	Menge	M	n..15	Menge des bestellten Artikels mit maximal drei Nachkommastellen.
6411	Maßeinheit, Qualifier	M	an..3	<b>CMK Quadrat-Zentimeter</b> <b>CMQ Kubik-Zentimeter</b> <b>CMT Zentimeter</b> <b>DZN Dutzend</b> <b>GRM Gramm</b> <b>HLT Hektoliter</b> <b>KGM Kilogramm</b> <b>KTM Kilometer</b> <b>LTR Liter</b> <b>MMT Millimeter</b> <b>MTK Quadrat-Meter</b> <b>MTQ Kubik-Meter</b> <b>MTR Meter</b> <b>PAK Packung</b> <b>PCE Stück</b> <b>PR Paar</b> <b>RO Anzahl Rollen</b> <b>SET Satz</b> <b>TNE Tonne</b>

**Beschreibung:** Im QTY-Segment werden Bestandsmengen übertragen.

**Implementierungshinweis:** Wird an der Artikel-Lieferanten- oder Artikel-Lieferanten-Lagerortbeziehung das Kennzeichen VMI-Artikel deaktiviert, soll bei der nächsten INVRPT-Ausgabe der Artikel noch einmal übertragen und mit Min.- und Max.-Bestand = 0 übergeben werden.  
 Wird an der Artikel-Lieferanten- oder Artikel-Lieferanten-Lagerortbeziehung das Kennzeichen VMI-Artikel aktiviert, soll bei der nächsten INVRPT-Ausgabe der Artikel noch einmal übertragen und mit Min.- und Max.-Bestand != 0 übergeben werden.

**Beispiel:** QTY+98:5:PCE'

No = Consecutive segment number  
 MaxOcc = Maximum occurrence of the segment/group  
 Counter = Counter of segment/group within the standard

St = Status  
 EDIFACT: M=Mandatory, C=Conditional  
 User specific: R=Required, O=Optional, D=Dependent, A=Advised, N=Not used

# Segmentbeschreibungen

Nummer	Nr	Segment	St	MaxWdh.	Ebene	Name
0420		<b>SG11</b>	C	999	2	Offene Bestellungen
0430	20	<b>QTY</b>	M	1	2	Menge

Tag	Name	St	Format	Verwendung / Anmerkungen
QTY				
C186	MENGENANGABEN	M		
6063	Menge, Qualifier	M	an..3	<b>73 offene Bestellungen (Lagerbestellungen)</b>
6060	Menge	M	n..15	Menge des bestellten Artikels mit maximal drei Nachkommastellen.
6411	Maßeinheit, Qualifier	M	an..3	<b>CMK Quadrat-Zentimeter</b> <b>CMQ Kubik-Zentimeter</b> <b>CMT Zentimeter</b> <b>DZN Dutzend</b> <b>GRM Gramm</b> <b>HLT Hektoliter</b> <b>KGM Kilogramm</b> <b>KTM Kilometer</b> <b>LTR Liter</b> <b>MMT Millimeter</b> <b>MTK Quadrat-Meter</b> <b>MTQ Kubik-Meter</b> <b>MTR Meter</b> <b>PAK Packung</b> <b>PCE Stück</b> <b>PR Paar</b> <b>RO Anzahl Rollen</b> <b>SET Satz</b> <b>TNE Tonne</b>

**Beschreibung:** Im QTY-Segment werden Bestandsmengen übertragen.

**Beispiel:** QTY+73:10:PCE'

No = Consecutive segment number  
 MaxOcc = Maximum occurrence of the segment/group  
 Counter = Counter of segment/group within the standard

St = Status  
 EDIFACT: M=Mandatory, C=Conditional  
 User specific: R=Required, O=Optional, D=Dependent,  
 A=Advised, N=Not used

# Segmentbeschreibungen

Nummer	Nr	Segment	St	MaxWdh.	Ebene	Name
0560		<b>SG14</b>	C	10	3	<b>RFF-DTM</b>
0570	21	<b>RFF</b>	M	1	3	<b>Referenzangaben</b>

Tag	Name	St	Format	Verwendung / Anmerkungen
RFF				
C506	Referenzangaben	M		
1153	Referenz, Qualifier	M	an..3	Konstanter Wert: <b>ON Bestellnummer des Großhändlers</b>
1154	Reference number	C	an..35	
1156	Bestellposition	C	an..6	

**Beispiel:**

RFF+ON:ABC123:1'

No = Consecutive segment number  
 MaxOcc = Maximum occurrence of the segment/group  
 Counter = Counter of segment/group within the standard

St = Status  
 EDIFACT: M=Mandatory, C=Conditional  
 User specific: R=Required, O=Optional, D=Dependent,  
 A=Advised, N=Not used

# Segmentbeschreibungen

Nummer	Nr	Segment	St	MaxWdh.	Ebene	Name
0560		<b>SG14</b>	C	10	3	RFF-DTM
0580	22	<b>DTM</b>	C	1	4	Datum-/Zeit-/Periodenangaben

Tag	Name	St	Format	Verwendung / Anmerkungen
DTM				
C507	DATUM-/ZEIT-/PERIODENANGABEN	M		
2005	Datum-/Zeit-/Periodenangaben, Qualifier	M	an..3	Folgende Codes stehen zur Verfügung: <b>137 Dokumenten- / Nachrichtendatum</b>
2380	Datum-/Zeit-/Periodenangaben	C	an..35	Datum, formatiert wie in Datenelement 2379 angezeigt.
2379	Datum-/Zeit-/Periodenangaben, Format, Qualifier	C	an..3	Konstanter Wert: <b>102 JJJJMMTT</b>

**Beispiel:** DTM+137:20150403:102'

No = Consecutive segment number  
 MaxOcc = Maximum occurrence of the segment/group  
 Counter = Counter of segment/group within the standard

St = Status  
 EDIFACT: M=Mandatory, C=Conditional  
 User specific: R=Required, O=Optional, D=Dependent,  
 A=Advised, N=Not used

# Segmentbeschreibungen

Nummer	Nr	Segment	St	MaxWdh.	Ebene	Name
0420		<b>SG11</b>	C	999	2	Wareneingangsmenge / Verkaufsmenge
0430	23	<b>QTY</b>	M	1	2	Menge

Tag	Name	St	Format	Verwendung / Anmerkungen
QTY				
C186	MENGENANGABEN	M		
6063	Menge, Qualifier	M	an..3	<b>153 Verkaufsmenge</b> <b>48 Wareneingangsmenge</b>
6060	Menge	M	n..15	Menge des bestellten Artikels mit maximal drei Nachkommastellen.
6411	Maßeinheit, Qualifier	M	an..3	<b>CMK</b> Quadrat-Zentimeter <b>CMQ</b> Kubik-Zentimeter <b>CMT</b> Zentimeter <b>DZN</b> Dutzend <b>GRM</b> Gramm <b>HLT</b> Hektoliter <b>KGM</b> Kilogramm <b>KTM</b> Kilometer <b>LTR</b> Liter <b>MMT</b> Millimeter <b>MTK</b> Quadrat-Meter <b>MTQ</b> Kubik-Meter <b>MTR</b> Meter <b>PAK</b> Packung <b>PCE</b> Stück <b>PR</b> Paar <b>RO</b> Anzahl Rollen <b>SET</b> Satz <b>TNE</b> Tonne

**Beschreibung:** Im QTY-Segment werden Bestandsmengen übertragen.

**Beispiel:** QTY+48:10:PCE'

No = Consecutive segment number  
 MaxOcc = Maximum occurrence of the segment/group  
 Counter = Counter of segment/group within the standard

St = Status  
 EDIFACT: M=Mandatory, C=Conditional  
 User specific: R=Required, O=Optional, D=Dependent,  
 A=Advised, N=Not used

# Segmentbeschreibungen

Nummer	Nr	Segment	St	MaxWdh.	Ebene	Name
0420		<b>SG11</b>	C	999	2	Wareneingangsmenge / Verkaufsmenge
0470	24	<b>DTM</b>	M	2	3	Datum-/Zeit-/Periodenangaben

Tag	Name	St	Format	Verwendung / Anmerkungen
DTM				
C507	DATUM-/ZEIT-/PERIODENANGABEN	M		
2005	Datum-/Zeit-/Periodenangaben, Qualifier	M	an..3	<b>90 Beginn Meldezeitraum</b> <b>91 Ende Meldezeitraum</b>
2380	Datum-/Zeit-/Periodenangaben	M	an..35	Datum, formatiert wie in Datenelement 2379 angezeigt.
2379	Datum-/Zeit-/Periodenangaben, Format, Qualifier	M	an..3	<b>102 Format: JJJMMTT</b>

**Beispiel:** DTM+90:20150420:102'

No = Consecutive segment number  
 MaxOcc = Maximum occurrence of the segment/group  
 Counter = Counter of segment/group within the standard

St = Status  
 EDIFACT: M=Mandatory, C=Conditional  
 User specific: R=Required, O=Optional, D=Dependent,  
 A=Advised, N=Not used

# Segmentbeschreibungen

Nummer	Nr	Segment	St	MaxWdh.	Ebene	Name
0420		<b>SG11</b>	C	999	2	Umlagerung
0430	25	<b>QTY</b>	M	1	2	Menge

Tag	Name	St	Format	Verwendung / Anmerkungen
QTY				
C186	MENGENANGABEN	M		
6063	Menge, Qualifier	M	an..3	<b>47A Geplanter Abgang Umlagerung Handel</b> <b>47Z Geplanter Zugang Umlagerung anfragendes Lager des Großhändlers</b> <b>48A Umbuchungsmenge Abgang</b> <b>48Z Umbuchungsmenge Zugang</b>
6060	Menge	M	n..15	Menge des bestellten Artikels mit maximal drei Nachkommastellen.
6411	Maßeinheit, Qualifier	M	an..3	<b>CMK Quadrat-Zentimeter</b> <b>CMQ Kubik-Zentimeter</b> <b>CMT Zentimeter</b> <b>DZN Dutzend</b> <b>GRM Gramm</b> <b>HLT Hektoliter</b> <b>KGM Kilogramm</b> <b>KTM Kilometer</b> <b>LTR Liter</b> <b>MMT Millimeter</b> <b>MTK Quadrat-Meter</b> <b>MTQ Kubik-Meter</b> <b>MTR Meter</b> <b>PAK Packung</b> <b>PCE Stück</b> <b>PR Paar</b> <b>RO Anzahl Rollen</b> <b>SET Satz</b> <b>TNE Tonne</b>

**Beschreibung:** Im QTY-Segment werden Bestandsmengen übertragen.

**Beispiel:** QTY+48Z:10:PCE'

No = Consecutive segment number  
 MaxOcc = Maximum occurrence of the segment/group  
 Counter = Counter of segment/group within the standard

St = Status  
 EDIFACT: M=Mandatory, C=Conditional  
 User specific: R=Required, O=Optional, D=Dependent,  
 A=Advised, N=Not used



# Segmentbeschreibungen

Nummer	Nr	Segment	St	MaxWdh.	Ebene	Name
0420		<b>SG11</b>	C	999	2	Umlagerung
0460	27	<b>LOC</b>	M	5	3	Ortsangaben

Tag	Name	St	Format	Verwendung / Anmerkungen
LOC				
3227	ORTSANGABEN, QUALIFIER	M	an..3	<b>249 Lagerort</b>
C517	ORTSANGABEN	M		
3225	Ortsangabe	M	an..25	Identifikation der Ortsangabe
1131		N		Wird im Subset nicht benutzt.
3055	Verwaltende Organisation, codiert	M	an..3	<b>14 GLN-Nummer</b> <b>ZZZ bilateral vereinbart</b>
3224	Ortsangabe	M	an..70	Textuelle Angabe des Ortes

**Beschreibung:** Im LOC-Segment muss der Verkaufsort übertragen werden.

**Beispiel:** LOC+249+GLN Empfangendes Haus::14:Ort'

No = Consecutive segment number  
 MaxOcc = Maximum occurrence of the segment/group  
 Counter = Counter of segment/group within the standard

St = Status  
 EDIFACT: M=Mandatory, C=Conditional  
 User specific: R=Required, O=Optional, D=Dependent,  
 A=Advised, N=Not used

# Segmentbeschreibungen

Nummer	Nr	Segment	St	MaxWdh.	Ebene	Name
0420		<b>SG11</b>	C	999	2	Umlagerung
0470	28	<b>DTM</b>	M	1	3	Datum-/Zeit-/Periodenangaben

Tag	Name	St	Format	Verwendung / Anmerkungen
DTM				
C507	DATUM-/ZEIT-/PERIODENANGABEN	M		
2005	Datum-/Zeit-/Periodenangaben, Qualifier	M	an..3	<b>50 Datum der Warenbewegung</b>
2380	Datum-/Zeit-/Periodenangaben	M	an..35	Datum, formatiert wie in Datenelement 2379 angezeigt.
2379	Datum-/Zeit-/Periodenangaben, Format, Qualifier	M	an..3	<b>102 Format: JJJJMMTT</b>

**Beispiel:** DTM+50:20150423:102'

No = Consecutive segment number  
 MaxOcc = Maximum occurrence of the segment/group  
 Counter = Counter of segment/group within the standard

St = Status  
 EDIFACT: M=Mandatory, C=Conditional  
 User specific: R=Required, O=Optional, D=Dependent,  
 A=Advised, N=Not used

# Segmentbeschreibungen

Nummer	Nr	Segment	St	MaxWdh.	Ebene	Name
--------	----	---------	----	---------	-------	------

0700	29	<b>UNT</b>	M	1	0	Nachrichten-Endesegment
------	----	------------	---	---	---	-------------------------

Tag	Name	St	Format	Verwendung / Anmerkungen
UNT				
0074	ANZAHL DER SEGMENTE IN EINER NACHRICHT	M	n..6	Anzahl der mit dieser Nachricht übertragenen Segmente, inkl. der Segmente UNH und UNT.
0062	NACHRICHTEN-REFERENZNUMMER	M	an..14	Hier muss dieselbe Referenznummer wie in UNH/0062 eingetragen werden. Diese Nummer wird beim Empfang der Nachricht mit dem Eintrag im Segment UNH verglichen.

**Beschreibung:** Im UNT-Segment wird zur Plausibilitätsprüfung die Anzahl der Segmente sowie eine Nachrichtenreferenznummer übertragen.

**Beispiel:** UNT+27+1'

No = Consecutive segment number  
 MaxOcc = Maximum occurrence of the segment/group  
 Counter = Counter of segment/group within the standard

St = Status  
 EDIFACT: M=Mandatory, C=Conditional  
 User specific: R=Required, O=Optional, D=Dependent,  
 A=Advised, N=Not used

# Segmentbeschreibungen

Nummer	Nr	Segment	St	MaxWdh.	Ebene	Name
--------	----	---------	----	---------	-------	------

0000	30	<b>UNZ</b>	M	1	0	<b>Nutzdaten-Endesegment</b>
------	----	------------	---	---	---	------------------------------

Tag	Name	St	Format	Verwendung / Anmerkungen
UNZ				
0036	DATENAUSTAUSCHZÄHLER	M	n..6	Hier wird die Anzahl der Nachrichten im Nutzdatenrahmen UNB..UNZ eingetragen.
0020	DATENAUSTAUSCHREFERENZ	M	an..14	Hier muss dieselbe Referenznummer wie in UNB/0020 eingetragen werden. Diese Nummer wird beim Empfang der Nachricht mit dem Eintrag im Segment UNB verglichen.

**Beschreibung:** Im UNZ-Segment können ein Datenaustauschzähler sowie eine Datenaustauschreferenz übertragen werden.

**Beispiel:** UNZ+1+T636051'

No = Consecutive segment number  
 MaxOcc = Maximum occurrence of the segment/group  
 Counter = Counter of segment/group within the standard

St = Status  
 EDIFACT: M=Mandatory, C=Conditional  
 User specific: R=Required, O=Optional, D=Dependent,  
 A=Advised, N=Not used

# Beispielnachricht

Nr	Bez	Beispiel
01	UNA	UNA:+,?'
02	UNB	UNB+UNOC:3+4,09877E?+12:14+4,01235E?+12:14+150310:1500+T636051+++++1'
03	UNH	UNH+1+INVRPT:D:96B:UN:ITEK42'
04	BGM	BGM+35+9121'
05	DTM	DTM+137:20150423:102'
	SG1	
06	RFF	RFF+ACE:0123/456789'
	SG2	
07	NAD	NAD+WS+4,09877E?+12::9+++Max:Mustermann+Musterstr. 16+Musterstadt++12345+DE'
	SG4	
08	CTA	CTA++:Max Mustermann'
09	COM	COM+max_mustermann@muster.de:EM'
	SG2	
10	NAD	NAD+SU+4,01235E?+12::9+++Firma Fix:Fertig+Dattelweg 17+Berlin++00000+DE'
	SG4	
11	CTA	CTA++:Max Mustermann'
12	COM	COM+max_mustermann@e_mail.de:EM'
	SG2	
13	NAD	NAD+DP+4,01235E?+12::9+++Max:Mustermann+Musterstr. 16+Musterstadt++12345+DE'
	SG4	
14	CTA	CTA++:Max Mustermann'
15	COM	COM+max_mustermann@e_mail.de:EM'
	SG9	
16	LIN	LIN+1+L+333942:MF'
17	PIA	PIA+1+123456:BP+1723-15-16:XLO+1002:XLP+4,01235E?+12:EN'
	SG10	
18	RFF	RFF+CO:4711:1'
	SG11	
19	QTY	QTY+98:5:PCE'
	SG11	
20	QTY	QTY+73:10:PCE'
	SG14	
21	RFF	RFF+ON:ABC123:1'
22	DTM	DTM+137:20150403:102'
	SG11	
23	QTY	QTY+48:10:PCE'
24	DTM	DTM+90:20150420:102'
	SG11	
25	QTY	QTY+48Z:10:PCE'
26	INV	INV+1'
27	LOC	LOC+249+GLN Empfangendes Haus::14:Ort'
28	DTM	DTM+50:20150423:102'
29	UNT	UNT+27+1'
30	UNZ	UNZ+1+T636051'

Nr = Laufende Segmentnummer im Guide  
 Bez = Objekt-Bezeichner