

# **Implementierungsrichtlinie**

**zum**

**EDIFACT-SUBSET**

**EDITEC**

**ORDRSP**

**ORDRSP**

**Version 4.2**

# Inhaltsverzeichnis

---

|                                 |    |
|---------------------------------|----|
| Einleitung .....                | 3  |
| Nachrichtenstruktur .....       | 4  |
| Nachrichtenaufbaudiagramm ..... | 6  |
| Segmentbeschreibung.....        | 10 |
| Beispielnachricht .....         | 67 |

# Einleitung

---

Die vorliegende Implementierungsrichtlinie zum EDIFACT-Subset "Auftragsbestätigung" wurde im Auftrag der Arbeitsgemeinschaft Neue Medien der deutschen Sanitärindustrie e.V. und dem Deutschen Großhandelsverband Haustechnik e.V. von ITEK erstellt.

ITEK  
Technologiepark 20  
33100 Paderborn

Telefon: (0 52 51) 16 14 -0  
Telefax: (0 52 51) 16 14 -99  
E-Mail: editec@itekgbh.de

Das EDIFACT-Subset basiert auf der EDIFACT-Syntax-Version 3 und auf den folgenden öffentlichen Dokumenten:

- EDIFACT – Einheitlicher Nachrichtentyp „DESADV“
- UN/EDIFACT Directory 96B, UN/ECE/TRADE/WP.4
- EDIFACT-Anwendungsrichtlinie Service-Segmente, Entwurf DIN 16560-Teil 1, Februar 1994
- UN/EDIFACT Codeliste D.97A

Paderborn, im September 2025

# Nachrichtenstruktur

|      |    |   |   |   |
|------|----|---|---|---|
| UNA  | 1  | M | 1 | - Trennzeichenvorgabe                               |
| UNB  | 2  | M | 1 | - Nutzdaten-Kopfsegment                             |
| UNH  | 3  | M | 1 | - Nachrichten-Kopfsegment                           |
| BGM  | 4  | M | 1 | - Beginn der Nachricht                              |
| DTM  | 5  | M | 1 | - Belegdatum (Hier Datum der Bestellbestätigung)    |
| IMD  | 6  | C | 1 | - Beschreibung der Nachricht                        |
| FTX  | 7  | C | 1 | - Zusatztext zur Bestellbestätigung                 |
| FTX  | 8  | C | 1 | - Avisierungstext für den Spediteur                 |
| FTX  | 9  | C | 1 | - Standardtexte aufgrund gesetzlicher Anforderungen |
| SG1  |    | C | 1 | - Vorgangsnummer des Lieferanten                    |
| RFF  | 10 | M | 1 | - Referenzangaben                                   |
| DTM  | 11 | C | 1 | - Datum des referenzierten Belegs                   |
| SG1  |    | C | 1 | - Objektnummer                                      |
| RFF  | 12 | M | 1 | - Referenzangaben                                   |
| DTM  | 13 | C | 1 | - Datum des referenzierten Belegs                   |
| SG1  |    | C | 1 | - Objektbezeichnung (Stelle 1-30)                   |
| RFF  | 14 | M | 1 | - Referenzangaben                                   |
| SG1  |    | C | 1 | - Objektbezeichnung (Stelle 31-60)                  |
| RFF  | 15 | M | 1 | - Referenzangaben                                   |
| SG1  |    | C | 1 | - Bestellnummer des Großhändlers                    |
| RFF  | 16 | M | 1 | - Referenzangaben                                   |
| DTM  | 17 | M | 1 | - Datum des referenzierten Belegs                   |
| SG3  |    | C | 1 | - Hersteller / Lieferant                            |
| NAD  | 18 | M | 1 | - Name und Adresse                                  |
| SG4  |    | C | 1 | - RFF   |
| RFF  | 19 | M | 1 | - Referenzangaben                                   |
| SG6  |    | C | 1 | - CTA-COM   |
| CTA  | 20 | M | 1 | - Kommunikationspartner                             |
| COM  | 21 | C | 3 | - Kommunikationsverbindung                          |
| SG3  |    | C | 1 | - Großhändler                                       |
| NAD  | 22 | M | 1 | - Name und Adresse                                  |
| SG6  |    | C | 1 | - CTA-COM   |
| CTA  | 23 | M | 1 | - Kommunikationspartner                             |
| COM  | 24 | C | 3 | - Kommunikationsverbindung                          |
| SG3  |    | C | 1 | - Streckenadresse                                   |
| NAD  | 25 | M | 1 | - Name und Adresse                                  |
| SG6  |    | C | 1 | - CTA-COM   |
| CTA  | 26 | M | 1 | - Kommunikationspartner                             |
| COM  | 27 | C | 3 | - Kommunikationsverbindung                          |
| SG3  |    | C | 1 | - Warenempfänger                                    |
| NAD  | 28 | M | 1 | - Name und Adresse                                  |
| SG6  |    | C | 1 | - CTA-COM   |
| CTA  | 29 | M | 1 | - Kommunikationspartner                             |
| COM  | 30 | C | 3 | - Kommunikationsverbindung                          |
| SG8  |    | C | 1 | - CUX   |
| CUX  | 31 | M | 1 | - Währungsangaben                                   |
| SG19 |    | C | 2 | - ALC-SG21-SG22                                     |
| ALC  | 32 | M | 1 | - Zu- und Abschlüsse                                |
| SG21 |    | C | 1 | - PCD   |
| PCD  | 33 | M | 1 | - Prozentangaben                                    |
| SG22 |    | C | 1 | - MOA   |
| MOA  | 34 | M | 1 | - Geldbetrag  |

St = Status

EDIFACT: M=Muss/Mandatory, C=Conditional

Anwendung: R=Erforderlich/Required, O=Optional, D=Abhängig von/Dependent, A=Empfohlen/Advised, N=Nicht benutzt/Not used, X=Nicht benutzt/Not used

# Nachrichtenstruktur

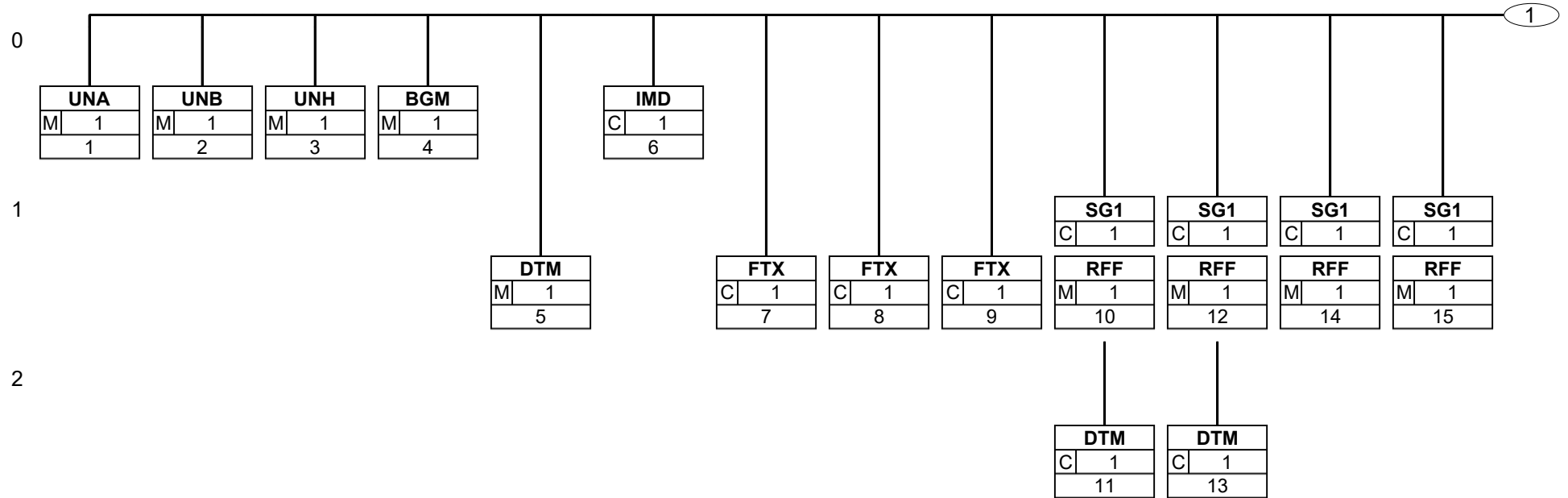
|      |    |      |                                       |
|------|----|------|---------------------------------------|
| SG26 | C  | 9999 | - LIN-IMD-QTY-DTM-SG30-SG31-SG41-SG51 |
| LIN  | 35 | M    | 1 - Positionsdaten                    |
| IMD  | 36 | C    | 2 - Spezifizierung des Artikels       |
| IMD  | 37 | C    | 8 - Zusatztext zur Position           |
| QTY  | 38 | C    | 1 - Menge                             |
| DTM  | 39 | C    | 3 - Datum-/Zeit-/Periodenangaben      |
| DTM  | 40 | C    | 1 - Datum noch nicht bekannt          |
| SG30 | C  | 2    | - PRI                                 |
| PRI  | 41 | M    | 1 - Preisangaben                      |
| SG31 | M  | 1    | - Bestellnummer des Großhändlers      |
| RFF  | 42 | M    | 1 - Referenzangaben                   |
| SG41 | C  | 1    | - Multiplikator                       |
| ALC  | 43 | M    | 1 - Zu- und Abschläge                 |
| SG43 | C  | 1    | - PCD                                 |
| PCD  | 44 | M    | 1 - Prozentangaben                    |
| SG41 | C  | 98   | - Bilaterale Vereinbarung             |
| ALC  | 45 | M    | 1 - Zu- und Abschläge                 |
| SG43 | C  | 1    | - PCD                                 |
| PCD  | 46 | M    | 1 - Prozentangaben                    |
| SG44 | C  | 1    | - MOA                                 |
| MOA  | 47 | M    | 1 - Geldbetrag                        |
| SG51 | C  | 5    | - SCC-SG52                            |
| SCC  | 48 | M    | 1 - Zeitplanbedingungen               |
| SG52 | M  | 10   | - QTY-DTM                             |
| QTY  | 49 | M    | 1 - Menge                             |
| DTM  | 50 | M    | 1 - Datum-/Zeit-/Periodenangaben      |
| UNS  | 51 | M    | 1 - Abschnitts-Kontrollsegment        |
| UNT  | 52 | M    | 1 - Nachrichten-Endesegment           |
| UNZ  | 53 | M    | 1 - Nutzdaten-Endesegment             |

St = Status

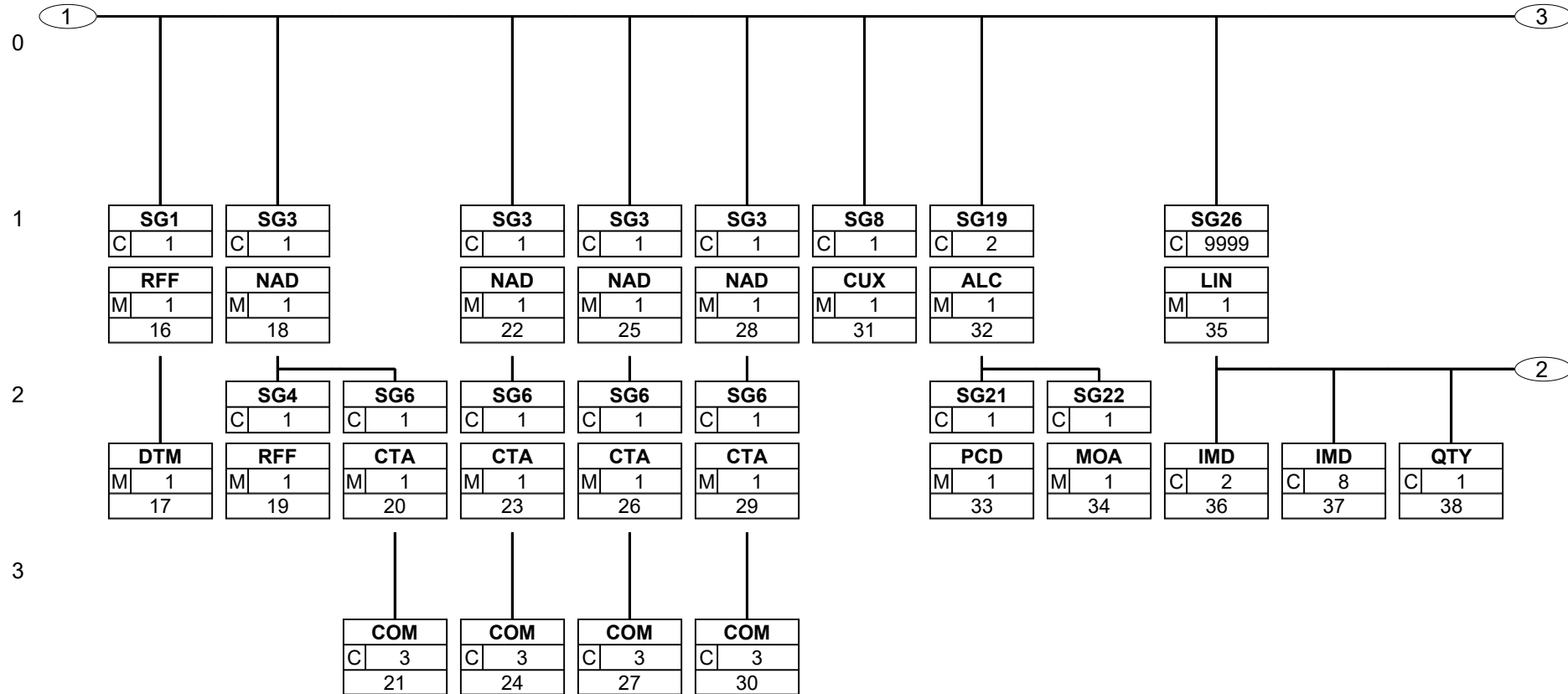
EDIFACT: M=Muss/Mandatory, C=Conditional

Anwendung: R=Erforderlich/Required, O=Optional, D=Abhängig von/Dependent, A=Empfohlen/Advised, N=Nicht benutzt/Not used, X=Nicht benutzt/Not used

# Nachrichtenaufbaudiagramm

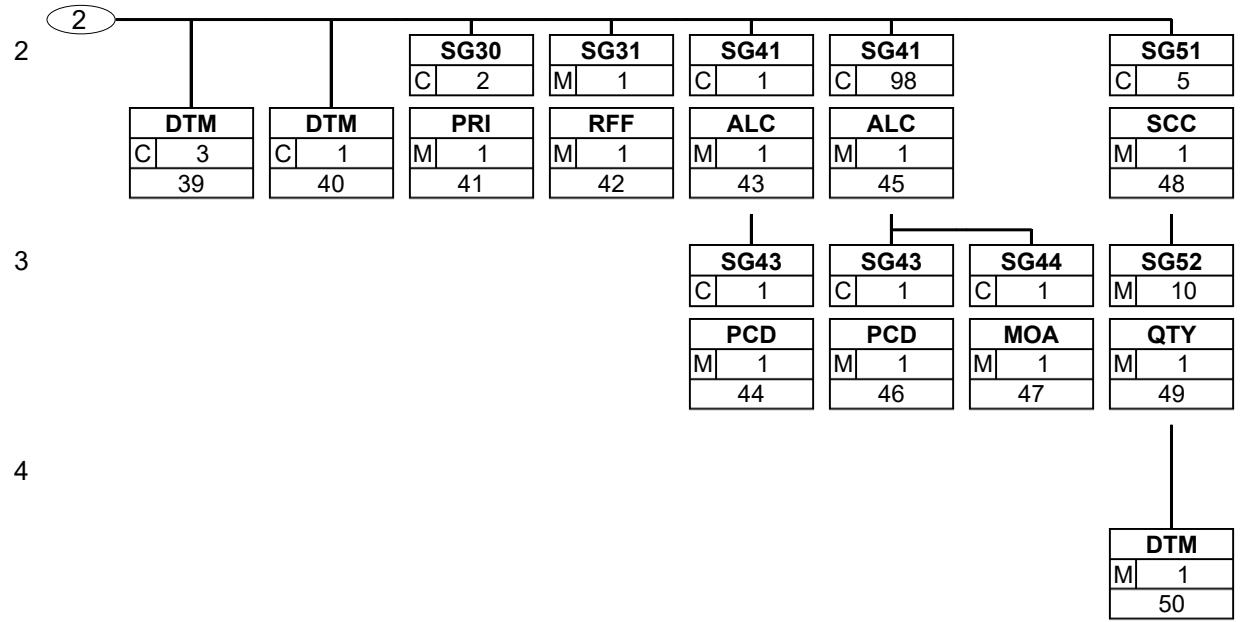


# Nachrichtenaufbaudiagramm



Status: M=Muss/Mandatory, C=Conditional, R=Erforderlich/Required, O=Optional, D=Abhängig von/Dependent, A=Empfohlen/Advised, N=Nicht benutzt/Not used, X=Nicht benutzt/Not used

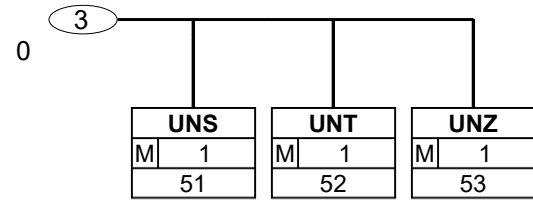
# Nachrichtenaufbaudiagramm



Status: M=Muss/Mandatory, C=Conditional, R=Erforderlich/Required, O=Optional, D=Abhängig von/Dependent, A=Empfohlen/Advised, N=Nicht benutzt/Not used, X=Nicht benutzt/Not used

# Nachrichtenaufbaudiagramm

---



# Segmentbeschreibungen

| Nummer | Nr | Segment | St | MaxWdh. | Ebene | Name |
|--------|----|---------|----|---------|-------|------|
|--------|----|---------|----|---------|-------|------|

|      |   |            |   |   |   |                     |
|------|---|------------|---|---|---|---------------------|
| 0000 | 1 | <b>UNA</b> | M | 1 | 0 | Trennzeichenvorgabe |
|------|---|------------|---|---|---|---------------------|

| Tag  | Name                     | St | Format | Verwendung / Anmerkungen  |
|------|--------------------------|----|--------|---|
| UNA  |                          |    |        |   |
| UNA1 | : Trenner                | M  | an1    | Trennt Datenelemente in einer Datenelementgruppe<br><b>: Konstante</b>  |
| UNA2 | #NAME?                   | M  | an1    | Trennt Segmentbezeichner, Datenelementgruppen und Datenelemente<br><b>+ Konstante</b>                         |
| UNA3 | , Dezimalzeichen (Komma) | M  | an1    | <b>, Konstante</b>  |
| UNA4 | ? Freigabezeichen        | M  | an1    | Gibt dem auf das Freigabezeichen folgende Zeichen seine ursprüngliche Bedeutung zurück.<br><b>? Konstante</b> |
| UNA5 | Leerzeichen              | M  | an1    | Reserviert für spätere Anwendungen  |
| UNA6 | ' Segment-Endezeichen    | M  | an1    | <b>' Konstante</b>  |

**Beschreibung:** Im UNA-Segment werden die Trenn-, Dezimal- und Freigabezeichen festgelegt. Es wird nur einmal definiert und gilt für die folgenden Nachrichten bis auf Widerruf. Es wird daher auch nicht weiter übertragen.

**Beispiel:** UNA:+,? '

No = Consecutive segment number  
 MaxOcc = Maximum occurrence of the segment/group  
 Counter = Counter of segment/group within the standard

St = Status  
 EDIFACT: M=Mandatory, C=Conditional  
 User specific: R=Required, O=Optional, D=Dependent,  
 A=Advised, N=Not used

# Segmentbeschreibungen

| Nummer | Nr | Segment | St | MaxWdh. | Ebene | Name |
|--------|----|---------|----|---------|-------|------|
|--------|----|---------|----|---------|-------|------|

0000 2 **UNB** M 1 0 **Nutzdaten-Kopfsegment**

| Tag  | Name                             | St | Format | Verwendung / Anmerkungen  |
|------|----------------------------------|----|--------|---|
| UNB  |                                  |    |        |   |
| S001 | SYNTAX-BEZEICHNER                | M  |        |   |
| 0001 | Syntax-Kennung                   | M  | a4     | Konstanter Wert:<br><b>UNOC EDIFACT-Syntax Ausgabe C</b>  |
| 0002 | Syntax-Versionsnummer            | M  | n1     | Konstanter Wert:<br><b>3 EDIFACT-Syntax Version 3</b>   |
| S002 | ABSENDER DER ÜBERTRAGUNGSDATEI   | M  |        |   |
| 0004 | Absenderbezeichnung              | M  | an..35 | Kennung des Absenders (z.B. Identifikationsnummer in der Telebox400)  |
| 0007 | Teilnehmerbezeichnung, Qualifier | M  | an..4  | Dieses Datenelement dient zur eindeutigen Spezifizierung der Teilnehmer.<br>Folgende Codes stehen zur Verfügung:<br><b>14 Absender GLN</b><br><b>65 Absender Telebox400-Anwender</b><br><b>SHK SHK-Mail</b><br><b>ZZZ Absender (weitere Netzbetreiber)</b>          |
| S003 | EMPFÄNGER DER ÜBERTRAGUNGSDATEI  | M  |        |   |
| 0010 | Empfängerbezeichnung             | M  | an..35 | Kennung des Empfängers (z.B. Identifikationsnummer in der Telebox400)   |
| 0007 | Teilnehmerbezeichnung, Qualifier | M  | an..4  | Dieses Datenelement dient zur eindeutigen Spezifizierung der Teilnehmer.<br>Folgende Codes stehen zur Verfügung:<br><b>14 Empfänger GLN</b><br><b>65 Empfänger Telebox400-Anwender</b><br><b>SHK SHK-Mail</b><br><b>ZZZ Empfänger (weitere Netzbetreiber)</b>       |
| S004 | DATUM/UHRZEIT DER ERSTELLUNG     | M  |        |   |
| 0017 | Datum der Erstellung             | M  | n6     | Datum der Nachrichtenerstellung beim Absender im Format JJMMTT (Dieses Format ist nach der EDIFACT-Anwendungsrichtlinie für Service-Segmente vorgeschrieben).   |
| 0019 | Uhrzeit der Erstellung           | M  | n4     | Format: HHMM  |
| 0020 | DATENAUSTAUSCHREFERENZ           | M  | an..14 | Lückenlos aufsteigende Nummer je Kommunikationsadresse (X.400, Provider, ...) und Nachrichtentyp. Die Datenaustauschreferenznummer dient der Plausibilitätsprüfung zur Feststellung von Doppel- und Fehlübertragungen. Diese Aufgabe wird vom Konverter übernommen. |
| S005 |                                  | N  |        |   |
| 0022 |                                  | N  |        | Wird im Subset nicht benutzt.   |
| 0026 |                                  | N  |        | Wird im Subset nicht benutzt.   |
| 0029 |                                  | N  |        | Wird im Subset nicht benutzt.   |
| 0031 |                                  | N  |        | Wird im Subset nicht benutzt.   |
| 0032 |                                  | N  |        | Wird im Subset nicht benutzt.   |
| 0035 | Testkennzeichen                  | C  | n1     | Testkennzeichen   |

**Beschreibung:** Im UNB-Segment werden Angaben zur Syntax, zum Absender/Empfänger der Übertragungsdatei, zu Datum/Uhrzeit der Erstellung und eine Datenaustauschreferenz übertragen.

**Beispiel:** UNB+UNOC:3+4,01235E?+12:14+4,01235E?+12:14+131010:1136+1+++++1'

No = Consecutive segment number  
MaxOcc = Maximum occurrence of the segment/group  
Counter = Counter of segment/group within the standard

St = Status  
EDIFACT: M=Mandatory, C=Conditional  
User specific: R=Required, O=Optional, D=Dependent,  
A=Advised, N=Not used

# Segmentbeschreibungen

| Nummer | Nr | Segment | St | MaxWdh. | Ebene | Name |
|--------|----|---------|----|---------|-------|------|
|--------|----|---------|----|---------|-------|------|

|      |   |            |   |   |   |                         |
|------|---|------------|---|---|---|-------------------------|
| 0010 | 3 | <b>UNH</b> | M | 1 | 0 | Nachrichten-Kopfsegment |
|------|---|------------|---|---|---|-------------------------|

| Tag  | Name  | St | Format | Verwendung / Anmerkungen   |
|------|---|----|--------|--|
| UNH  |   |    |        |  |
| 0062 | NACHRICHTEN-REFERENZNUMMER                  | M  | an..14 | In jeder Übertragungsdatei wird mit 1 beginnend jede Nachricht lückenlos aufsteigend durchnummeriert. Diese Aufgabe übernimmt der Konverter. |
| S009 | NACHRICHTENKENNUNG                          | M  |        |  |
| 0065 | Nachrichtentypkennung                       | M  | an..6  | Konstanter Wert:<br><b>ORDRSP Bestellbestätigung</b>   |
| 0052 | Versionsnummer des Nachrichtentyps          | M  | an..3  | Konstanter Wert:<br><b>D Draft Directory (Verzeichnis-Entwurf)</b>   |
| 0054 | Freigabenummer des Nachrichtentyps          | M  | an..3  | Konstanter Wert:<br><b>96B UN/EDIFACT Draft Directory D.96B</b>  |
| 0051 | Verwaltende Organisation, codiert           | M  | an..2  | Konstanter Wert:<br><b>UN Vereinte Nationen UN/ECE/TRADE/WP.4</b>  |
| 0057 | Anwendungscode der zuständigen Organisation | M  | an..6  | Konstanter Wert:<br><b>ITEK42 Version 4.2</b>  |

**Beschreibung:** Im UNH-Segment wird eine Nachricht innerhalb einer Übertragungsdatei eindeutig identifiziert. Das EDITEC-Subset Bestellbestätigung basiert auf dem Nachrichtentyp ORDRSP.

**Beispiel:** UNH+1+ORDRSP:D:96B:UN:ITEK42'

No = Consecutive segment number  
 MaxOcc = Maximum occurrence of the segment/group  
 Counter = Counter of segment/group within the standard

St = Status  
 EDIFACT: M=Mandatory, C=Conditional  
 User specific: R=Required, O=Optional, D=Dependent,  
 A=Advised, N=Not used

# Segmentbeschreibungen

| Nummer | Nr | Segment | St | MaxWdh. | Ebene | Name |
|--------|----|---------|----|---------|-------|------|
|--------|----|---------|----|---------|-------|------|

|      |   |            |   |   |   |                      |
|------|---|------------|---|---|---|----------------------|
| 0020 | 4 | <b>BGM</b> | M | 1 | 0 | Beginn der Nachricht |
|------|---|------------|---|---|---|----------------------|

| Tag  | Name                                  | St | Format | Verwendung / Anmerkungen  |
|------|---------------------------------------|----|--------|---|
| BGM  |                                       |    |        |   |
| C002 | DOKUMENTEN-/NACHRICHTENNAME           | M  |        |   |
| 1001 | Dokumenten-/Nachrichtenname, codiert  | M  | an..3  | Folgende Codes stehen zur Verfügung:<br><b>22E Bestellbestätigung aufgrund einer bei der Industrie erzeugten Bestellung (GLN-Code)</b><br><b>231 Bestellbestätigung</b> |
| C106 | DOKUMENTEN-/NACHRICHTENIDENTIFIKATION | M  |        |   |
| 1004 | Dokumenten-/Nachrichtenummer          | M  | an..35 | Auftragsnummer des Lieferanten.   |
| 1225 | NACHRICHTENFUNKTION, CODIERT          | C  | an..3  | Folgende Codes stehen zur Verfügung:<br><b>4 Änderung (Wenn dieses Nachricht eine vorausgehende Bestätigung mit gleicher Bestätigungsnummer korrigiert.)</b>            |

**Beschreibung:** Im BGM-Segment wird die Verwendung und die Nummer der Nachricht festgelegt.

**Implementierungshinweis:** Die Nutzung von EDI bei Änderungen der Bestellbestätigung sollte mit dem Partner abgesprochen werden, da diese u. U. prozesstechnisch anders gehandhabt werden müssen.

**Beispiel:** BGM+231+1+4'

No = Consecutive segment number  
 MaxOcc = Maximum occurrence of the segment/group  
 Counter = Counter of segment/group within the standard

St = Status  
 EDIFACT: M=Mandatory, C=Conditional  
 User specific: R=Required, O=Optional, D=Dependent,  
 A=Advised, N=Not used

# Segmentbeschreibungen

| Nummer | Nr | Segment | St | MaxWdh. | Ebene | Name |
|--------|----|---------|----|---------|-------|------|
|--------|----|---------|----|---------|-------|------|

|      |   |            |   |   |   |   |
|------|---|------------|---|---|---|---|
| 0030 | 5 | <b>DTM</b> | M | 1 | 1 | <b>Belegdatum (Hier Datum der Bestellbestätigung)</b> |
|------|---|------------|---|---|---|---|

| Tag  | Name  | St | Format | Verwendung / Anmerkungen  |
|------|---|----|--------|---|
| DTM  |   |    |        |   |
| C507 | DATUM-/ZEIT-/PERIODENANGABEN                    | M  |        |   |
| 2005 | Datum-/Zeit-/Periodenangaben, Qualifier         | M  | an..3  | Folgende Codes stehen zur Verfügung:<br><b>137 Dokumenten- / Nachrichtendatum</b> |
| 2380 | Datum-/Zeit-/Periodenangaben                    | M  | an..35 | Datum, formatiert wie in Datenelement 2379 angezeigt.                             |
| 2379 | Datum-/Zeit-/Periodenangaben, Format, Qualifier | M  | an..3  | Folgende Codes stehen zur Verfügung:<br><b>102 JJJJMMTT</b>                       |

**Beschreibung:** Im DTM-Segment wird das Belegdatum übermittelt.

**Beispiel:** DTM+137:20141015:102'

No = Consecutive segment number  
 MaxOcc = Maximum occurrence of the segment/group  
 Counter = Counter of segment/group within the standard

St = Status  
 EDIFACT: M=Mandatory, C=Conditional  
 User specific: R=Required, O=Optional, D=Dependent,  
 A=Advised, N=Not used

# Segmentbeschreibungen

| Nummer | Nr | Segment | St | MaxWdh. | Ebene | Name |
|--------|----|---------|----|---------|-------|------|
|--------|----|---------|----|---------|-------|------|

|      |   |            |   |   |   |                            |
|------|---|------------|---|---|---|----------------------------|
| 0060 | 6 | <b>IMD</b> | C | 1 | 0 | Beschreibung der Nachricht |
|------|---|------------|---|---|---|----------------------------|

| Tag  | Name                       | St | Format | Verwendung / Anmerkungen  |
|------|----------------------------|----|--------|---|
| IMD  |                            |    |        |   |
| 7077 |                            | N  |        | Wird im Subset nicht benutzt.   |
| 7081 |                            | N  |        | Wird im Subset nicht benutzt.   |
| C273 | BESCHREIBUNG DER NACHRICHT | M  |        |   |
| 7009 | Beschreibung der Position  | M  | an..17 | Folgende Codes stehen zur Verfügung:<br><b>EL Eillieferung (bevorzugte Abwicklung auf schnellstem Versandweg)</b><br><b>EV Eillieferung &amp; Volllieferung</b><br><b>VL Volllieferung (Komplettliefereung)</b> |

**Beschreibung:** Im IMD-Segment kann die Kennzeichnung einer Bestellung als Eil- bzw. Volllieferung, wie aber auch die Kombination aus Eil- und Volllieferung übertragen werden.

**Implementierungshinweis:** „EL“ Eillieferung:  
 Bestellungen mit dem Kennzeichen „EL“ werden vom Hersteller nicht mit der nächsten Tour oder Lagersendung versandt, sondern sofort kommissioniert und auf dem schnellsten Versandweg geliefert.  
 „VL“ Volllieferung:  
 Der Auftrag wird vom Hersteller erst dann versandt, wenn alle Positionen in voller Menge geliefert werden können.  
 „EV“ Eil- & Volllieferung: Hier gilt die Kombination aus Eillieferung und Volllieferung.

**Beispiel:** IMD+++EL'

No = Consecutive segment number  
 MaxOcc = Maximum occurrence of the segment/group  
 Counter = Counter of segment/group within the standard

St = Status  
 EDIFACT: M=Mandatory, C=Conditional  
 User specific: R=Required, O=Optional, D=Dependent,  
 A=Advised, N=Not used

# Segmentbeschreibungen

| Nummer | Nr | Segment | St | MaxWdh. | Ebene | Name |
|--------|----|---------|----|---------|-------|------|
|--------|----|---------|----|---------|-------|------|

|      |   |            |   |   |   |  |
|------|---|------------|---|---|---|--|
| 0070 | 7 | <b>FTX</b> | C | 1 | 1 | <b>Zusatztext zur Bestellbestätigung</b> |
|------|---|------------|---|---|---|--|

| Tag  | Name            | St | Format | Verwendung / Anmerkungen   |
|------|-----------------|----|--------|--|
| FTX  |                 |    |        |  |
| 4451 | TEXT, QUALIFIER | M  | an..3  | Folgende Codes stehen zur Verfügung:<br><b>ORI Zusatztext zur Bestellbestätigung</b> |
| 4453 |                 | N  |        | Wird im Subset nicht benutzt.  |
| C107 |                 | N  |        |  |
| 4441 |                 | N  |        | Wird im Subset nicht benutzt.  |
| C108 | FREIER TEXT     | M  |        |  |
| 4440 | Freier Text     | M  | an..70 |  |
| 4440 | Freier Text     | C  | an..70 |  |
| 4440 | Freier Text     | C  | an..70 |  |
| 4440 | Freier Text     | C  | an..70 |  |
| 4440 | Freier Text     | C  | an..70 |  |

**Beschreibung:** Im FTX-Segment wird ein Zusatztext zur Bestellbestätigung angegeben. Hierbei handelt es sich um einen Freitext.

**Beispiel:** FTX+ORI+++Hier steht:der ORI Text:als freier Text:Hier kann ein:beliebiger Text stehen'

No = Consecutive segment number  
 MaxOcc = Maximum occurrence of the segment/group  
 Counter = Counter of segment/group within the standard

St = Status  
 EDIFACT: M=Mandatory, C=Conditional  
 User specific: R=Required, O=Optional, D=Dependent,  
 A=Advised, N=Not used

# Segmentbeschreibungen

| Nummer | Nr | Segment | St | MaxWdh. | Ebene | Name |
|--------|----|---------|----|---------|-------|------|
|--------|----|---------|----|---------|-------|------|

|      |   |            |   |   |   |                                   |
|------|---|------------|---|---|---|-----------------------------------|
| 0070 | 8 | <b>FTX</b> | C | 1 | 1 | Avisierungstext für den Spediteur |
|------|---|------------|---|---|---|-----------------------------------|

| Tag  | Name            | St | Format | Verwendung / Anmerkungen   |
|------|-----------------|----|--------|--|
| FTX  |                 |    |        |  |
| 4451 | TEXT, QUALIFIER | M  | an..3  | Folgende Codes stehen zur Verfügung:<br><b>DIN Avisierungstext für den Spediteur</b> |
| 4453 |                 | N  |        | Wird im Subset nicht benutzt.  |
| C107 |                 | N  |        |  |
| 4441 |                 | N  |        | Wird im Subset nicht benutzt.  |
| C108 | FREIER TEXT     | M  |        |  |
| 4440 | Freier Text     | M  | an..70 |  |
| 4440 | Freier Text     | C  | an..70 |  |
| 4440 | Freier Text     | C  | an..70 |  |
| 4440 | Freier Text     | C  | an..70 |  |
| 4440 | Freier Text     | C  | an..70 |  |

**Beschreibung:** Im FTX-Segment wird ein Avisierungstext für den Spediteur angegeben. Hierbei handelt es sich um einen Freitext.

**Beispiel:** FTX+DIN+++Hier steht:ein Avisierungstext:Es ist:ein:Freitext'

No = Consecutive segment number  
 MaxOcc = Maximum occurrence of the segment/group  
 Counter = Counter of segment/group within the standard

St = Status  
 EDIFACT: M=Mandatory, C=Conditional  
 User specific: R=Required, O=Optional, D=Dependent,  
 A=Advised, N=Not used

# Segmentbeschreibungen

| Nummer | Nr | Segment | St | MaxWdh. | Ebene | Name |
|--------|----|---------|----|---------|-------|------|
|--------|----|---------|----|---------|-------|------|

|      |   |            |   |   |   |  |
|------|---|------------|---|---|---|--|
| 0070 | 9 | <b>FTX</b> | C | 1 | 1 | <b>Standardtexte aufgrund gesetzlicher Anforderungen</b> |
|------|---|------------|---|---|---|--|

| Tag  | Name            | St | Format | Verwendung / Anmerkungen  |
|------|-----------------|----|--------|---|
| FTX  |                 |    |        |   |
| 4451 | TEXT, QUALIFIER | M  | an..3  | Diese Texte können vom Großhandel überlesen werden und führen nicht zu einer manuellen Bearbeitung/Aussteuerung der Rechnung beim Großhandel.<br>Folgende Codes stehen zur Verfügung:<br><b>OSI Standardtexte aufgrund gesetzlicher Anforderungen</b> |
| 4453 |                 | N  |        | Wird im Subset nicht benutzt.   |
| C107 |                 | N  |        |   |
| 4441 |                 | N  |        | Wird im Subset nicht benutzt.   |
| C108 | FREIER TEXT     | M  |        |   |
| 4440 | Freier Text     | M  | an..70 |   |
| 4440 | Freier Text     | C  | an..70 |   |
| 4440 | Freier Text     | C  | an..70 |   |
| 4440 | Freier Text     | C  | an..70 |   |
| 4440 | Freier Text     | C  | an..70 |   |

**Beschreibung:** Im FTX-Segment wird ein Standardtexte aufgrund gesetzlicher Anforderungen angegeben. Hierbei handelt es sich um einen Freitext.

**Beispiel:** FTX+OSI+++Hier steht:ein Text aufgrund:von:gesetzlichen:Anforderungen'

No = Consecutive segment number  
 MaxOcc = Maximum occurrence of the segment/group  
 Counter = Counter of segment/group within the standard

St = Status  
 EDIFACT: M=Mandatory, C=Conditional  
 User specific: R=Required, O=Optional, D=Dependent,  
 A=Advised, N=Not used

# Segmentbeschreibungen

| Nummer  | Nr | Segment    | St | MaxWdh. | Ebene | Name                                  |
|---|----|------------|----|---------|-------|---------------------------------------|
| 0080  |    | <b>SG1</b> | C  | 1       | 1     | <b>Vorgangsnummer des Lieferanten</b> |
| Diese Segmentgruppe enthält das RFF-Segment und dient zur Referenzierung von Dokumenten, auf die sich die Bestellbestätigung bezieht. |    |            |    |         |       |                                       |
| 0090  | 10 | <b>RFF</b> | M  | 1       | 1     | <b>Referenzangaben</b>                |

| Tag  | Name                | St | Format   | Verwendung / Anmerkungen   |
|------|---------------------|----|----------|--|
| RFF  |                     |    |          |  |
| C506 | REFERENZANGABEN     |    | M        |  |
| 1153 | Referenz, Qualifier |    | M an..3  | Folgende Referenzangaben können übertragen werden:<br><b>ACE Vorgangs-/Objekt- /Projekt- /</b><br><b>Abrufbestellungs-Nummer des Lieferanten</b> |
| 1154 | Referenznummer      |    | M an..35 | Referenznummer, bezogen auf den in Datenelement 1153 gewählten Qualifier.  |

**Beschreibung:** Im RFF-Segment werden Nummern zu Dokumenten und Vorgängen übertragen, auf die sich die Bestellbestätigung bezieht.

**Beispiel:** RFF+ACE:1'

No = Consecutive segment number  
 MaxOcc = Maximum occurrence of the segment/group  
 Counter = Counter of segment/group within the standard

St = Status  
 EDIFACT: M=Mandatory, C=Conditional  
 User specific: R=Required, O=Optional, D=Dependent,  
 A=Advised, N=Not used

# Segmentbeschreibungen

| Nummer  | Nr | Segment    | St | MaxWdh. | Ebene | Name                                   |
|---|----|------------|----|---------|-------|--|
| 0080  |    | <b>SG1</b> | C  | 1       | 1     | <b>Vorgangsnummer des Lieferanten</b>  |
| Diese Segmentgruppe enthält das RFF-Segment und dient zur Referenzierung von Dokumenten, auf die sich die Bestellbestätigung bezieht. |    |            |    |         |       |  |
| 0100  | 11 | <b>DTM</b> | C  | 1       | 2     | <b>Datum des referenzierten Belegs</b> |

| Tag  | Name  | St | Format | Verwendung / Anmerkungen   |
|------|---|----|--------|--|
| DTM  |   |    |        |  |
| C507 | DATUM-/ZEIT-/PERIODENANGABEN                    | M  |        |  |
| 2005 | Datum-/Zeit-/Periodenangaben, Qualifier         | M  | an..3  | Folgende Codes stehen zur Verfügung:<br><b>171 Referenzdatum</b> |
| 2380 | Datum-/Zeit-/Periodenangaben                    | M  | an..35 | Datum, formatiert wie in Datenelement 2379 angezeigt.            |
| 2379 | Datum-/Zeit-/Periodenangaben, Format, Qualifier | M  | an..3  | Folgende Codes stehen zur Verfügung:<br><b>102 JJJMMTT</b>       |

**Beschreibung:** Im DTM-Segment wird das Dokumentendatum des referenzierten Dokuments übermittelt.

**Beispiel:** DTM+171:20151015:102'

No = Consecutive segment number  
 MaxOcc = Maximum occurrence of the segment/group  
 Counter = Counter of segment/group within the standard

St = Status  
 EDIFACT: M=Mandatory, C=Conditional  
 User specific: R=Required, O=Optional, D=Dependent,  
 A=Advised, N=Not used

# Segmentbeschreibungen

| Nummer  | Nr | Segment    | St | MaxWdh. | Ebene | Name                   |
|---|----|------------|----|---------|-------|------------------------|
| 0080  |    | <b>SG1</b> | C  | 1       | 1     | <b>Objektnummer</b>    |
| Diese Segmentgruppe enthält das RFF-Segment und dient zur Referenzierung von Dokumenten, auf die sich die Bestellbestätigung bezieht. |    |            |    |         |       |                        |
| 0090  | 12 | <b>RFF</b> | M  | 1       | 1     | <b>Referenzangaben</b> |

| Tag  | Name                | St | Format | Verwendung / Anmerkungen   |
|------|---------------------|----|--------|--|
| RFF  |                     |    |        |  |
| C506 | REFERENZANGABEN     | M  |        |  |
| 1153 | Referenz, Qualifier | M  | an..3  | Folgende Referenzangaben können übertragen werden:<br><b>AEP Objektnummer Grosshandel/Handwerk</b> |
| 1154 | Referenznummer      | M  | an..35 | Referenznummer, bezogen auf den in Datenelement 1153 gewählten Qualifier.                          |

**Beschreibung:** Im RFF-Segment werden Nummern zu Dokumenten und Vorgängen übertragen, auf die sich die Bestellbestätigung bezieht.

**Beispiel:** RFF+AEP:1'

No = Consecutive segment number  
 MaxOcc = Maximum occurrence of the segment/group  
 Counter = Counter of segment/group within the standard

St = Status  
 EDIFACT: M=Mandatory, C=Conditional  
 User specific: R=Required, O=Optional, D=Dependent,  
 A=Advised, N=Not used

# Segmentbeschreibungen

| Nummer  | Nr | Segment    | St | MaxWdh. | Ebene | Name                                   |
|---|----|------------|----|---------|-------|--|
| 0080  |    | <b>SG1</b> | C  | 1       | 1     | <b>Objektnummer</b>                    |
| Diese Segmentgruppe enthält das RFF-Segment und dient zur Referenzierung von Dokumenten, auf die sich die Bestellbestätigung bezieht. |    |            |    |         |       |  |
| 0100  | 13 | <b>DTM</b> | C  | 1       | 2     | <b>Datum des referenzierten Belegs</b> |

| Tag  | Name  | St | Format | Verwendung / Anmerkungen   |
|------|---|----|--------|--|
| DTM  |   |    |        |  |
| C507 | DATUM-/ZEIT-/PERIODENANGABEN                    | M  |        |  |
| 2005 | Datum-/Zeit-/Periodenangaben, Qualifier         | M  | an..3  | Folgende Codes stehen zur Verfügung:<br><b>171 Referenzdatum</b> |
| 2380 | Datum-/Zeit-/Periodenangaben                    | M  | an..35 | Datum, formatiert wie in Datenelement 2379 angezeigt.            |
| 2379 | Datum-/Zeit-/Periodenangaben, Format, Qualifier | M  | an..3  | Folgende Codes stehen zur Verfügung:<br><b>102 JJJMMTT</b>       |

**Beschreibung:** Im DTM-Segment wird das Dokumentendatum des referenzierten Dokuments übermittelt.

**Beispiel:** DTM+171:20150913:102'

No = Consecutive segment number  
 MaxOcc = Maximum occurrence of the segment/group  
 Counter = Counter of segment/group within the standard

St = Status  
 EDIFACT: M=Mandatory, C=Conditional  
 User specific: R=Required, O=Optional, D=Dependent,  
 A=Advised, N=Not used

# Segmentbeschreibungen

| Nummer  | Nr | Segment    | St | MaxWdh. | Ebene | Name                                   |
|---|----|------------|----|---------|-------|--|
| 0080  |    | <b>SG1</b> | C  | 1       | 1     | <b>Objektbezeichnung (Stelle 1-30)</b> |
| Diese Segmentgruppe enthält das RFF-Segment und dient zur Referenzierung von Dokumenten, auf die sich die Bestellbestätigung bezieht. |    |            |    |         |       |  |
| 0090  | 14 | <b>RFF</b> | M  | 1       | 1     | <b>Referenzangaben</b>                 |

| Tag  | Name                | St | Format | Verwendung / Anmerkungen   |
|------|---------------------|----|--------|--|
| RFF  |                     |    |        |  |
| C506 | REFERENZANGABEN     | M  |        |  |
| 1153 | Referenz, Qualifier | M  | an..3  | Folgende Referenzangaben können übertragen werden:<br><b>AFO Objektbezeichnung (Stelle 1-30)</b> |
| 1154 | Referenznummer      | C  | an..35 | Referenznummer, bezogen auf den in Datenelement 1153 gewählten Qualifier.                        |

**Beschreibung:** Im RFF-Segment werden Nummern zu Dokumenten und Vorgängen übertragen, auf die sich die Bestellbestätigung bezieht.

**Implementierungshinweis:** Es handelt sich um den 1. Teil der 60-stelligen Objektbezeichnung. Im folgenden RFF-Segment werden die restlichen Stellen übermittelt.

**Beispiel:** RFF+AFO:Objektbezeichnung Textbeispiel'

No = Consecutive segment number  
 MaxOcc = Maximum occurrence of the segment/group  
 Counter = Counter of segment/group within the standard

St = Status  
 EDIFACT: M=Mandatory, C=Conditional  
 User specific: R=Required, O=Optional, D=Dependent,  
 A=Advised, N=Not used

# Segmentbeschreibungen

| Nummer  | Nr | Segment    | St | MaxWdh. | Ebene | Name                                    |
|---|----|------------|----|---------|-------|---|
| 0080  |    | <b>SG1</b> | C  | 1       | 1     | <b>Objektbezeichnung (Stelle 31-60)</b> |
| Diese Segmentgruppe enthält das RFF-Segment und dient zur Referenzierung von Dokumenten, auf die sich die Bestellbestätigung bezieht. |    |            |    |         |       |   |
| 0090  | 15 | <b>RFF</b> | M  | 1       | 1     | <b>Referenzangaben</b>                  |

| Tag  | Name                | St | Format   | Verwendung / Anmerkungen  |
|------|---------------------|----|----------|---|
| RFF  |                     |    |          |   |
| C506 | REFERENZANGABEN     | M  |          |   |
| 1153 | Referenz, Qualifier |    | M an..3  | Folgende Referenzangaben können übertragen werden:<br><b>AFP Objektbezeichnung (Stelle 31-60)</b> |
| 1154 | Referenznummer      |    | C an..35 | Referenznummer, bezogen auf den in Datenelement 1153 gewählten Qualifier.                         |

**Beschreibung:** Im RFF-Segment werden Nummern zu Dokumenten und Vorgängen übertragen, auf die sich die Bestellbestätigung bezieht.

**Implementierungshinweis:** Hier wird der 2. Teil der 60-stelligen Objektbezeichnung übermittelt.

**Beispiel:** RFF+AFP:Weitere Stellen Objektbezeichnung'

No = Consecutive segment number  
 MaxOcc = Maximum occurrence of the segment/group  
 Counter = Counter of segment/group within the standard

St = Status  
 EDIFACT: M=Mandatory, C=Conditional  
 User specific: R=Required, O=Optional, D=Dependent,  
 A=Advised, N=Not used

# Segmentbeschreibungen

| Nummer  | Nr | Segment    | St | MaxWdh. | Ebene | Name                                  |
|---|----|------------|----|---------|-------|---------------------------------------|
| 0080  |    | <b>SG1</b> | C  | 1       | 1     | <b>Bestellnummer des Großhändlers</b> |
| Diese Segmentgruppe enthält das RFF-Segment und dient zur Referenzierung von Dokumenten, auf die sich die Bestellbestätigung bezieht. |    |            |    |         |       |                                       |
| 0090  | 16 | <b>RFF</b> | M  | 1       | 1     | <b>Referenzangaben</b>                |

| Tag  | Name                | St | Format | Verwendung / Anmerkungen  |
|------|---------------------|----|--------|---|
| RFF  |                     |    |        |   |
| C506 | REFERENZANGABEN     | M  |        |   |
| 1153 | Referenz, Qualifier | M  | an..3  | Folgende Referenzangaben können übertragen werden:<br><b>ON Bestellnummer des Großhändlers - muss übertragen werden</b> |
| 1154 | Referenznummer      | M  | an..35 | Referenznummer, bezogen auf den in Datenelement 1153 gewählten Qualifier.   |

**Beschreibung:** Im RFF-Segment werden Nummern zu Dokumenten und Vorgängen übertragen, auf die sich die Bestellbestätigung bezieht.

**Beispiel:** RFF+ON:1'

No = Consecutive segment number  
 MaxOcc = Maximum occurrence of the segment/group  
 Counter = Counter of segment/group within the standard

St = Status  
 EDIFACT: M=Mandatory, C=Conditional  
 User specific: R=Required, O=Optional, D=Dependent,  
 A=Advised, N=Not used

# Segmentbeschreibungen

| Nummer  | Nr | Segment    | St | MaxWdh. | Ebene | Name                                   |
|---|----|------------|----|---------|-------|--|
| 0080  |    | <b>SG1</b> | C  | 1       | 1     | <b>Bestellnummer des Großhändlers</b>  |
| Diese Segmentgruppe enthält das RFF-Segment und dient zur Referenzierung von Dokumenten, auf die sich die Bestellbestätigung bezieht. |    |            |    |         |       |  |
| 0100  | 17 | <b>DTM</b> | M  | 1       | 2     | <b>Datum des referenzierten Belegs</b> |

| Tag  | Name  | St | Format | Verwendung / Anmerkungen   |
|------|---|----|--------|--|
| DTM  |   |    |        |  |
| C507 | DATUM-/ZEIT-/PERIODENANGABEN                    | M  |        |  |
| 2005 | Datum-/Zeit-/Periodenangaben, Qualifier         | M  | an..3  | Folgende Codes stehen zur Verfügung:<br><b>171 Referenzdatum</b> |
| 2380 | Datum-/Zeit-/Periodenangaben                    | C  | an..35 | Datum, formatiert wie in Datenelement 2379 angezeigt.            |
| 2379 | Datum-/Zeit-/Periodenangaben, Format, Qualifier | C  | an..3  | Folgende Codes stehen zur Verfügung:<br><b>102 JJJMMTT</b>       |

**Beschreibung:** Im DTM-Segment wird das Dokumentendatum des referenzierten Dokuments übermittelt.

**Beispiel:** DTM+171:20151013:102'

No = Consecutive segment number  
 MaxOcc = Maximum occurrence of the segment/group  
 Counter = Counter of segment/group within the standard

St = Status  
 EDIFACT: M=Mandatory, C=Conditional  
 User specific: R=Required, O=Optional, D=Dependent,  
 A=Advised, N=Not used

# Segmentbeschreibungen

| Nummer  | Nr | Segment    | St | MaxWdh. | Ebene | Name                          |
|---|----|------------|----|---------|-------|-------------------------------|
| 0140  |    | <b>SG3</b> | C  | 1       | 1     | <b>Hersteller / Lieferant</b> |
| Diese Segmentgruppe umfasst das NAD-Segment sowie die Segmentgruppe 6 und dient zur Angabe der an der Nachricht beteiligten Partner und Orte. |    |            |    |         |       |                               |
| 0150  | 18 | <b>NAD</b> | M  | 1       | 1     | <b>Name und Adresse</b>       |

| Tag  | Name                                  | St | Format | Verwendung / Anmerkungen  |
|------|---------------------------------------|----|--------|---|
| NAD  |                                       |    |        |   |
| 3035 | PARTNER, QUALIFIER                    | M  | an..3  | Folgende Codes stehen zur Verfügung:<br><b>SU Hersteller / Lieferant (Industrie)</b>  |
| C082 | IDENTIFIKATION DES PARTNERS           | M  |        |   |
| 3039 | Partneridentifikationsnummer, codiert | M  | an..35 | In Abhängigkeit von dem oben angegebenen Qualifier wird hier die Identifikationsnummer des Partners angegeben.  |
| 1131 |                                       | N  |        | Wird im Subset nicht benutzt.   |
| 3055 | Verwaltende Organisation, codiert     | M  | an..3  | Folgende Codes stehen zur Verfügung:<br><b>9 GLN (GS1 als deutscher Herausgeber der GLN-Nummern)</b><br><b>ZZZ bilateral vereinbart (Kunden- bzw. Lieferanten-Nummern)</b>  |
| C058 |                                       | N  |        |   |
| 3124 |                                       | N  |        | Wird im Subset nicht benutzt.   |
| C080 | NAME DES PARTNERS                     | C  |        |   |
| 3036 | Name des Partners                     | M  | an..35 | Name 1 des Partners.  |
| 3036 | Name des Partners                     | C  | an..35 | Name 2 des Partners.  |
| 3036 | Name des Partners                     | C  | an..35 | Name 3 des Partners.  |
| C059 | STRASSE                               | C  |        |   |
| 3042 | Straße und Hausnummer, Postfach       | M  | an..35 |   |
| 3164 | ORT                                   | C  | an..35 |   |
| 3229 |                                       | N  |        | Wird im Subset nicht benutzt.   |
| 3251 | POSTLEITZAHL                          | C  | an..9  |   |
| 3207 | LAND, CODIERT                         | C  | an..3  | Die wichtigsten Ländercodes nach ISO 3166 (auf den Lieferscheinpapieren sind die postalischen Codes anzugeben):<br><b>AT Österreich</b><br><b>BE Belgien</b><br><b>BG Bulgarien</b><br><b>CA Kanada</b><br><b>CH Schweiz</b><br><b>DE Deutschland</b><br><b>DK Dänemark</b><br><b>ES Spanien</b><br><b>FI Finnland</b><br><b>FR Frankreich</b><br><b>GB Großbritannien</b><br><b>GR Griechenland</b><br><b>IE Irland</b><br><b>IT Italien</b><br><b>LU Luxembourg</b><br><b>NL Niederlande</b><br><b>NO Norwegen</b><br><b>PT Portugal</b><br><b>SE Schweden</b><br><b>TR Türkei</b><br><b>US USA</b> |

**Beschreibung:** Im NAD-Segment werden Angaben zur Identifikation der beteiligten Partner sowie wichtige Adressangaben übertragen.

**Implementierungshinweis:** Es muss mindestens bei einem der folgenden Parametern eine Angabe gemacht werden: Identifikation des Partners ( C082 ) oder beim Namen des Partners ( C080 ). Sonst ist keine eindeutige Identifikation

No = Consecutive segment number  
MaxOcc = Maximum occurrence of the segment/group  
Counter = Counter of segment/group within the standard

St = Status  
EDIFACT: M=Mandatory, C=Conditional  
User specific: R=Required, O=Optional, D=Dependent, A=Advised, N=Not used

# Segmentbeschreibungen

---

möglich.

**Beispiel:**

NAD+SU+4012400000000::9++Max:Maximilian:Mustermann+Musterstr. 16+Musterstadt+  
+12345+DE'

No = Consecutive segment number  
MaxOcc = Maximum occurrence of the segment/group  
Counter = Counter of segment/group within the standard

St = Status  
EDIFACT: M=Mandatory, C=Conditional  
User specific: R=Required, O=Optional, D=Dependent,  
A=Advised, N=Not used

# Segmentbeschreibungen

| Nummer  | Nr | Segment    | St | MaxWdh. | Ebene | Name                   |
|---|----|------------|----|---------|-------|------------------------|
| 0180  |    | <b>SG4</b> | C  | 1       | 2     | <b>RFF</b>             |
| Diese Segmentgruppe enthält das RFF-Segment und dient zur Angabe der WEEE-Registriernummer (EAR/Elektro-Altgeräte-Register) des im NAD übertragenen Partners. |    |            |    |         |       |                        |
| 0190  | 19 | <b>RFF</b> | M  | 1       | 2     | <b>Referenzangaben</b> |

| Tag  | Name                | St | Format | Verwendung / Anmerkungen  |
|------|---------------------|----|--------|---|
| RFF  |                     |    |        |   |
| C506 | REFERENZANGABEN     | M  |        |   |
| 1153 | Referenz, Qualifier | M  | an..3  | Konstanter Wert:<br><b>XA Unternehmens- / Orts-Registriernummer (wie vom Gesetz verlangt)</b> |
| 1154 | Referenznummer      | M  | an..35 | WEEE- Registriernummer  |

**Beschreibung:** Dieses Segment wird zur Angabe WEEE- Registriernummer verwendet, die Übertragung der WEEE-Registriernummer ist ab dem 24.11.2005 Pflicht.

**Beispiel:** RFF+XA:1'

No = Consecutive segment number  
 MaxOcc = Maximum occurrence of the segment/group  
 Counter = Counter of segment/group within the standard

St = Status  
 EDIFACT: M=Mandatory, C=Conditional  
 User specific: R=Required, O=Optional, D=Dependent,  
 A=Advised, N=Not used

# Segmentbeschreibungen

| Nummer   | Nr | Segment    | St | MaxWdh. | Ebene | Name                         |
|--|----|------------|----|---------|-------|------------------------------|
| 0240   |    | <b>SG6</b> | C  | 1       | 2     | <b>CTA-COM</b>               |
| Diese Segmentgruppe enthält das CTA-Segment zur Angabe eines Ansprechpartners. |    |            |    |         |       |                              |
| 0250   | 20 | <b>CTA</b> | M  | 1       | 2     | <b>Kommunikationspartner</b> |

| Tag  | Name                                  | St | Format | Verwendung / Anmerkungen                  |
|------|---------------------------------------|----|--------|---|
| CTA  |                                       |    |        |   |
| 3139 |                                       | N  |        | Wird im Subset nicht benutzt.             |
| C056 | ABTEILUNGS- ODER<br>BEARBEITERANGABEN | M  |        |   |
| 3413 |                                       | N  |        | Wird im Subset nicht benutzt.             |
| 3412 | Abteilung oder Bearbeiter             | M  | an..35 | Name des Sachbearbeiters für den Vorgang. |

**Beschreibung:** Im CTA-Segment kann jeweils für den Sender und Empfänger der Name eines Sachbearbeiters übertragen werden, der für diese Nachricht zuständig ist.

**Beispiel:** CTA++:Max Mustermann'

No = Consecutive segment number  
 MaxOcc = Maximum occurrence of the segment/group  
 Counter = Counter of segment/group within the standard

St = Status  
 EDIFACT: M=Mandatory, C=Conditional  
 User specific: R=Required, O=Optional, D=Dependent,  
 A=Advised, N=Not used

# Segmentbeschreibungen

| Nummer   | Nr | Segment    | St | MaxWdh. | Ebene | Name                            |
|--|----|------------|----|---------|-------|---------------------------------|
| 0240   |    | <b>SG6</b> | C  | 1       | 2     | <b>CTA-COM</b>                  |
| Diese Segmentgruppe enthält das CTA-Segment zur Angabe eines Ansprechpartners. |    |            |    |         |       |                                 |
| 0260   | 21 | <b>COM</b> | C  | 3       | 3     | <b>Kommunikationsverbindung</b> |

| Tag  | Name                                  | St | Format  | Verwendung / Anmerkungen   |
|------|---------------------------------------|----|---------|--|
| COM  |                                       |    |         |  |
| C076 | KOMMUNIKATIONSVERBINDUNG              | M  |         |  |
| 3148 | Kommunikationsnummer                  | M  | an..512 |  |
| 3155 | Kommunikationsweg/ -dienst, Qualifier | M  | an..3   | Folgende Codes stehen zur Verfügung:<br><b>EM E-Mail</b><br><b>FX Fax</b><br><b>TE Telefon</b> |

**Beschreibung:** Ein Segment zur Angabe von Kommunikationsnummer und -typ des im CTA-Segments angegebenen Sachbearbeiters oder der Abteilung.

**Beispiel:** COM+max\_mustermann@e\_mail.de:EM'

No = Consecutive segment number  
 MaxOcc = Maximum occurrence of the segment/group  
 Counter = Counter of segment/group within the standard

St = Status  
 EDIFACT: M=Mandatory, C=Conditional  
 User specific: R=Required, O=Optional, D=Dependent,  
 A=Advised, N=Not used

# Segmentbeschreibungen

| Nummer  | Nr | Segment    | St | MaxWdh. | Ebene | Name                    |
|---|----|------------|----|---------|-------|-------------------------|
| 0140  |    | <b>SG3</b> | C  | 1       | 1     | <b>Großhändler</b>      |
| Diese Segmentgruppe umfasst das NAD-Segment sowie die Segmentgruppe 6 und dient zur Angabe der an der Nachricht beteiligten Partner und Orte. |    |            |    |         |       |                         |
| 0150  | 22 | <b>NAD</b> | M  | 1       | 1     | <b>Name und Adresse</b> |

| Tag  | Name                                  | St | Format | Verwendung / Anmerkungen  |
|------|---------------------------------------|----|--------|---|
| NAD  |                                       |    |        |   |
| 3035 | PARTNER, QUALIFIER                    | M  | an..3  | Folgende Codes stehen zur Verfügung:<br><b>WS Großhändler</b>   |
| C082 | IDENTIFIKATION DES PARTNERS           | M  |        |   |
| 3039 | Partneridentifikationsnummer, codiert | M  | an..35 | In Abhängigkeit von dem oben angegebenen Qualifier wird hier die Identifikationsnummer des Partners angegeben.  |
| 1131 |                                       | N  |        | Wird im Subset nicht benutzt.   |
| 3055 | Verwaltende Organisation, codiert     | M  | an..3  | Folgende Codes stehen zur Verfügung:<br><b>9 GLN (GS1 als deutscher Herausgeber der GLN-Nummern)</b><br><b>ZZZ bilateral vereinbart (Kunden- bzw. Lieferanten-Nummern)</b>  |
| C058 |                                       | N  |        |   |
| 3124 |                                       | N  |        | Wird im Subset nicht benutzt.   |
| C080 | NAME DES PARTNERS                     | C  |        |   |
| 3036 | Name des Partners                     | M  | an..35 | Name 1 des Partners.  |
| 3036 | Name des Partners                     | C  | an..35 | Name 2 des Partners.  |
| 3036 | Name des Partners                     | C  | an..35 | Name 3 des Partners.  |
| C059 | STRASSE                               | C  |        |   |
| 3042 | Straße und Hausnummer, Postfach       | M  | an..35 |   |
| 3164 | ORT                                   | C  | an..35 |   |
| 3229 |                                       | N  |        | Wird im Subset nicht benutzt.   |
| 3251 | POSTLEITZAHL                          | C  | an..9  |   |
| 3207 | LAND, CODIERT                         | C  | an..3  | Die wichtigsten Ländercodes nach ISO 3166 (auf den Lieferscheinpapieren sind die postalischen Codes anzugeben):<br><b>AT Österreich</b><br><b>BE Belgien</b><br><b>BG Bulgarien</b><br><b>CA Kanada</b><br><b>CH Schweiz</b><br><b>DE Deutschland</b><br><b>DK Dänemark</b><br><b>ES Spanien</b><br><b>FI Finnland</b><br><b>FR Frankreich</b><br><b>GB Großbritannien</b><br><b>GR Griechenland</b><br><b>IE Irland</b><br><b>IT Italien</b><br><b>LU Luxembourg</b><br><b>NL Niederlande</b><br><b>NO Norwegen</b><br><b>PT Portugal</b><br><b>SE Schweden</b><br><b>TR Türkei</b><br><b>US USA</b> |

**Beschreibung:** Im NAD-Segment werden Angaben zur Identifikation der beteiligten Partner sowie wichtige Adressangaben übertragen.

**Implementierungshinweis:** Es muss mindestens bei einem der folgenden Parametern eine Angabe gemacht werden: Identifikation des Partners ( C082 ) oder beim Namen des Partners ( C080 ). Sonst ist keine eindeutige Identifikation

No = Consecutive segment number  
 MaxOcc = Maximum occurrence of the segment/group  
 Counter = Counter of segment/group within the standard

St = Status  
 EDIFACT: M=Mandatory, C=Conditional  
 User specific: R=Required, O=Optional, D=Dependent,  
 A=Advised, N=Not used

# Segmentbeschreibungen

---

möglich.

**Beispiel:**

NAD+WS+4012400000000::9++Max:Maximilian:Mustermann+Musterstr. 16+Musterstadt+  
+12345+DE'

No = Consecutive segment number  
MaxOcc = Maximum occurrence of the segment/group  
Counter = Counter of segment/group within the standard

St = Status  
EDIFACT: M=Mandatory, C=Conditional  
User specific: R=Required, O=Optional, D=Dependent,  
A=Advised, N=Not used

# Segmentbeschreibungen

| Nummer   | Nr | Segment    | St | MaxWdh. | Ebene | Name                         |
|--|----|------------|----|---------|-------|------------------------------|
| 0240   |    | <b>SG6</b> | C  | 1       | 2     | <b>CTA-COM</b>               |
| Diese Segmentgruppe enthält das CTA-Segment zur Angabe eines Ansprechpartners. |    |            |    |         |       |                              |
| 0250   | 23 | <b>CTA</b> | M  | 1       | 2     | <b>Kommunikationspartner</b> |

| Tag  | Name                                  | St | Format | Verwendung / Anmerkungen                  |
|------|---------------------------------------|----|--------|---|
| CTA  |                                       |    |        |   |
| 3139 |                                       | N  |        | Wird im Subset nicht benutzt.             |
| C056 | ABTEILUNGS- ODER<br>BEARBEITERANGABEN | M  |        |   |
| 3413 |                                       | N  |        | Wird im Subset nicht benutzt.             |
| 3412 | Abteilung oder Bearbeiter             | M  | an..35 | Name des Sachbearbeiters für den Vorgang. |

**Beschreibung:** Im CTA-Segment kann jeweils für den Sender und Empfänger der Name eines Sachbearbeiters übertragen werden, der für diese Nachricht zuständig ist.

**Beispiel:** CTA++:Max Mustermann'

No = Consecutive segment number  
 MaxOcc = Maximum occurrence of the segment/group  
 Counter = Counter of segment/group within the standard

St = Status  
 EDIFACT: M=Mandatory, C=Conditional  
 User specific: R=Required, O=Optional, D=Dependent,  
 A=Advised, N=Not used

# Segmentbeschreibungen

| Nummer   | Nr | Segment    | St | MaxWdh. | Ebene | Name                            |
|--|----|------------|----|---------|-------|---------------------------------|
| 0240   |    | <b>SG6</b> | C  | 1       | 2     | <b>CTA-COM</b>                  |
| Diese Segmentgruppe enthält das CTA-Segment zur Angabe eines Ansprechpartners. |    |            |    |         |       |                                 |
| 0260   | 24 | <b>COM</b> | C  | 3       | 3     | <b>Kommunikationsverbindung</b> |

| Tag  | Name                                  | St | Format  | Verwendung / Anmerkungen   |
|------|---------------------------------------|----|---------|--|
| COM  |                                       |    |         |  |
| C076 | KOMMUNIKATIONSVERBINDUNG              | M  |         |  |
| 3148 | Kommunikationsnummer                  | M  | an..512 |  |
| 3155 | Kommunikationsweg/ -dienst, Qualifier | M  | an..3   | Folgende Codes stehen zur Verfügung:<br><b>EM E-Mail</b><br><b>FX Fax</b><br><b>TE Telefon</b> |

**Beschreibung:** Ein Segment zur Angabe von Kommunikationsnummer und -typ des im CTA-Segments angegebenen Sachbearbeiters oder der Abteilung.

**Beispiel:** COM+max\_mustermann@e\_mail.de:EM'

No = Consecutive segment number  
 MaxOcc = Maximum occurrence of the segment/group  
 Counter = Counter of segment/group within the standard

St = Status  
 EDIFACT: M=Mandatory, C=Conditional  
 User specific: R=Required, O=Optional, D=Dependent,  
 A=Advised, N=Not used

# Segmentbeschreibungen

| Nummer  | Nr | Segment    | St | MaxWdh. | Ebene | Name                    |
|---|----|------------|----|---------|-------|-------------------------|
| 0140  |    | <b>SG3</b> | C  | 1       | 1     | <b>Streckenadresse</b>  |
| Diese Segmentgruppe umfasst das NAD-Segment sowie die Segmentgruppe 6 und dient zur Angabe der an der Nachricht beteiligten Partner und Orte. |    |            |    |         |       |                         |
| 0150  | 25 | <b>NAD</b> | M  | 1       | 1     | <b>Name und Adresse</b> |

| Tag  | Name                                  | St | Format | Verwendung / Anmerkungen  |
|------|---------------------------------------|----|--------|---|
| NAD  |                                       |    |        |   |
| 3035 | PARTNER, QUALIFIER                    | M  | an..3  | Folgende Codes stehen zur Verfügung:<br><b>ST Streckenanlieferung</b>   |
| C082 | IDENTIFIKATION DES PARTNERS           | C  |        |   |
| 3039 | Partneridentifikationsnummer, codiert | M  | an..35 | In Abhängigkeit von dem oben angegebenen Qualifier wird hier die Identifikationsnummer des Partners angegeben.  |
| 1131 |                                       | N  |        | Wird im Subset nicht benutzt.   |
| 3055 | Verwaltende Organisation, codiert     | M  | an..3  | Folgende Codes stehen zur Verfügung:<br><b>9 GLN (GS1 als deutscher Herausgeber der GLN-Nummern)</b><br><b>ZZZ bilateral vereinbart (Kunden- bzw. Lieferanten-Nummern)</b>  |
| C058 |                                       | N  |        |   |
| 3124 |                                       | N  |        | Wird im Subset nicht benutzt.   |
| C080 | NAME DES PARTNERS                     | M  |        |   |
| 3036 | Name des Partners                     | M  | an..35 | Name 1 des Partners.  |
| 3036 | Name des Partners                     | C  | an..35 | Name 2 des Partners.  |
| 3036 | Name des Partners                     | C  | an..35 | Name 3 des Partners.  |
| C059 | STRASSE                               | M  |        |   |
| 3042 | Straße und Hausnummer, Postfach       | M  | an..35 |   |
| 3164 | ORT                                   | M  | an..35 |   |
| 3229 |                                       | N  |        | Wird im Subset nicht benutzt.   |
| 3251 | POSTLEITZAHL                          | M  | an..9  |   |
| 3207 | LAND, CODIERT                         | M  | an..3  | Die wichtigsten Ländercodes nach ISO 3166 (auf den Lieferscheinpapieren sind die postalischen Codes anzugeben):<br><b>AT Österreich</b><br><b>BE Belgien</b><br><b>BG Bulgarien</b><br><b>CA Kanada</b><br><b>CH Schweiz</b><br><b>DE Deutschland</b><br><b>DK Dänemark</b><br><b>ES Spanien</b><br><b>FI Finnland</b><br><b>FR Frankreich</b><br><b>GB Großbritannien</b><br><b>GR Griechenland</b><br><b>IE Irland</b><br><b>IT Italien</b><br><b>LU Luxembourg</b><br><b>NL Niederlande</b><br><b>NO Norwegen</b><br><b>PT Portugal</b><br><b>SE Schweden</b><br><b>TR Türkei</b><br><b>US USA</b> |

**Beschreibung:** Im NAD-Segment werden Angaben zur Identifikation der beteiligten Partner sowie wichtige Adressangaben übertragen.

**Implementierungshinweis:** Hier muss zwingend der Name des Partners und die Anschrift angegeben werden.

No = Consecutive segment number  
 MaxOcc = Maximum occurrence of the segment/group  
 Counter = Counter of segment/group within the standard

St = Status  
 EDIFACT: M=Mandatory, C=Conditional  
 User specific: R=Required, O=Optional, D=Dependent,  
 A=Advised, N=Not used

# Segmentbeschreibungen

---

**Beispiel:**

NAD+ST+4012400000000::9++Max:Maximilian:Mustermann+Musterstr. 16+Musterstadt+  
+12345+DE'

No = Consecutive segment number  
MaxOcc = Maximum occurrence of the segment/group  
Counter = Counter of segment/group within the standard

St = Status  
EDIFACT: M=Mandatory, C=Conditional  
User specific: R=Required, O=Optional, D=Dependent,  
A=Advised, N=Not used

# Segmentbeschreibungen

| Nummer   | Nr | Segment    | St | MaxWdh. | Ebene | Name                         |
|--|----|------------|----|---------|-------|------------------------------|
| 0240   |    | <b>SG6</b> | C  | 1       | 2     | <b>CTA-COM</b>               |
| Diese Segmentgruppe enthält das CTA-Segment zur Angabe eines Ansprechpartners. |    |            |    |         |       |                              |
| 0250   | 26 | <b>CTA</b> | M  | 1       | 2     | <b>Kommunikationspartner</b> |

| Tag  | Name                                  | St | Format | Verwendung / Anmerkungen                  |
|------|---------------------------------------|----|--------|---|
| CTA  |                                       |    |        |   |
| 3139 |                                       | N  |        | Wird im Subset nicht benutzt.             |
| C056 | ABTEILUNGS- ODER<br>BEARBEITERANGABEN | M  |        |   |
| 3413 |                                       | N  |        | Wird im Subset nicht benutzt.             |
| 3412 | Abteilung oder Bearbeiter             | M  | an..35 | Name des Sachbearbeiters für den Vorgang. |

**Beschreibung:** Im CTA-Segment kann jeweils für den Sender und Empfänger der Name eines Sachbearbeiters übertragen werden, der für diese Nachricht zuständig ist.

**Beispiel:** CTA++:Max Mustermann'

No = Consecutive segment number  
 MaxOcc = Maximum occurrence of the segment/group  
 Counter = Counter of segment/group within the standard

St = Status  
 EDIFACT: M=Mandatory, C=Conditional  
 User specific: R=Required, O=Optional, D=Dependent,  
 A=Advised, N=Not used

# Segmentbeschreibungen

| Nummer   | Nr | Segment    | St | MaxWdh. | Ebene | Name                            |
|--|----|------------|----|---------|-------|---------------------------------|
| 0240   |    | <b>SG6</b> | C  | 1       | 2     | <b>CTA-COM</b>                  |
| Diese Segmentgruppe enthält das CTA-Segment zur Angabe eines Ansprechpartners. |    |            |    |         |       |                                 |
| 0260   | 27 | <b>COM</b> | C  | 3       | 3     | <b>Kommunikationsverbindung</b> |

| Tag  | Name                                  | St | Format  | Verwendung / Anmerkungen   |
|------|---------------------------------------|----|---------|--|
| COM  |                                       |    |         |  |
| C076 | KOMMUNIKATIONSVERBINDUNG              | M  |         |  |
| 3148 | Kommunikationsnummer                  | M  | an..512 |  |
| 3155 | Kommunikationsweg/ -dienst, Qualifier | M  | an..3   | Folgende Codes stehen zur Verfügung:<br><b>EM E-Mail</b><br><b>FX Fax</b><br><b>TE Telefon</b> |

**Beschreibung:** Ein Segment zur Angabe von Kommunikationsnummer und -typ des im CTA-Segments angegebenen Sachbearbeiters oder der Abteilung.

**Beispiel:** COM+max\_mustermann@e\_mail.de:EM'

No = Consecutive segment number  
 MaxOcc = Maximum occurrence of the segment/group  
 Counter = Counter of segment/group within the standard

St = Status  
 EDIFACT: M=Mandatory, C=Conditional  
 User specific: R=Required, O=Optional, D=Dependent,  
 A=Advised, N=Not used

# Segmentbeschreibungen

| Nummer  | Nr | Segment    | St | MaxWdh. | Ebene | Name                    |
|---|----|------------|----|---------|-------|-------------------------|
| 0140  |    | <b>SG3</b> | C  | 1       | 1     | <b>Warenempfänger</b>   |
| Diese Segmentgruppe umfasst das NAD-Segment sowie die Segmentgruppe 6 und dient zur Angabe der an der Nachricht beteiligten Partner und Orte. |    |            |    |         |       |                         |
| 0150  | 28 | <b>NAD</b> | M  | 1       | 1     | <b>Name und Adresse</b> |

| Tag  | Name                                  | St | Format | Verwendung / Anmerkungen  |
|------|---------------------------------------|----|--------|---|
| NAD  |                                       |    |        |   |
| 3035 | PARTNER, QUALIFIER                    | M  | an..3  | Folgende Codes stehen zur Verfügung:<br><b>DP Warenempfänger Großhandel</b>   |
| C082 | IDENTIFIKATION DES PARTNERS           | M  |        |   |
| 3039 | Partneridentifikationsnummer, codiert | M  | an..35 | In Abhängigkeit von dem oben angegebenen Qualifier wird hier die Identifikationsnummer des Partners angegeben.  |
| 1131 |                                       | N  |        | Wird im Subset nicht benutzt.   |
| 3055 | Verwaltende Organisation, codiert     | M  | an..3  | Folgende Codes stehen zur Verfügung:<br><b>9 GLN (GS1 als deutscher Herausgeber der GLN-Nummern)</b><br><b>ZZZ bilateral vereinbart (Kunden- bzw. Lieferanten-Nummern)</b>  |
| C058 |                                       | N  |        |   |
| 3124 |                                       | N  |        | Wird im Subset nicht benutzt.   |
| C080 | NAME DES PARTNERS                     | C  |        |   |
| 3036 | Name des Partners                     | M  | an..35 | Name 1 des Partners.  |
| 3036 | Name des Partners                     | C  | an..35 | Name 2 des Partners.  |
| 3036 | Name des Partners                     | C  | an..35 | Name 3 des Partners.  |
| C059 | STRASSE                               | C  |        |   |
| 3042 | Straße und Hausnummer, Postfach       | M  | an..35 |   |
| 3164 | ORT                                   | C  | an..35 |   |
| 3229 |                                       | N  |        | Wird im Subset nicht benutzt.   |
| 3251 | POSTLEITZAHL                          | C  | an..9  |   |
| 3207 | LAND, CODIERT                         | C  | an..3  | Die wichtigsten Ländercodes nach ISO 3166 (auf den Lieferscheinpapieren sind die postalischen Codes anzugeben):<br><b>AT Österreich</b><br><b>BE Belgien</b><br><b>BG Bulgarien</b><br><b>CA Kanada</b><br><b>CH Schweiz</b><br><b>DE Deutschland</b><br><b>DK Dänemark</b><br><b>ES Spanien</b><br><b>FI Finnland</b><br><b>FR Frankreich</b><br><b>GB Großbritannien</b><br><b>GR Griechenland</b><br><b>IE Irland</b><br><b>IT Italien</b><br><b>LU Luxembourg</b><br><b>NL Niederlande</b><br><b>NO Norwegen</b><br><b>PT Portugal</b><br><b>SE Schweden</b><br><b>TR Türkei</b><br><b>US USA</b> |

**Beschreibung:** Im NAD-Segment werden Angaben zur Identifikation der beteiligten Partner sowie wichtige Adressangaben übertragen.

**Implementierungshinweis:** Es muss mindestens bei einem der folgenden Parametern eine Angabe gemacht werden: Identifikation des Partners ( C082 ) oder beim Namen des Partners ( C080 ). Sonst ist keine eindeutige Identifikation

No = Consecutive segment number  
 MaxOcc = Maximum occurrence of the segment/group  
 Counter = Counter of segment/group within the standard

St = Status  
 EDIFACT: M=Mandatory, C=Conditional  
 User specific: R=Required, O=Optional, D=Dependent,  
 A=Advised, N=Not used

# Segmentbeschreibungen

---

möglich.

**Beispiel:**

NAD+DP+4012400000000::9++Max:Maximilian:Mustermann+Musterstr. 16+Musterstadt+  
+12345+BE'

No = Consecutive segment number  
MaxOcc = Maximum occurrence of the segment/group  
Counter = Counter of segment/group within the standard

St = Status  
EDIFACT: M=Mandatory, C=Conditional  
User specific: R=Required, O=Optional, D=Dependent,  
A=Advised, N=Not used

# Segmentbeschreibungen

| Nummer   | Nr | Segment    | St | MaxWdh. | Ebene | Name                         |
|--|----|------------|----|---------|-------|------------------------------|
| 0240   |    | <b>SG6</b> | C  | 1       | 2     | <b>CTA-COM</b>               |
| Diese Segmentgruppe enthält das CTA-Segment zur Angabe eines Ansprechpartners. |    |            |    |         |       |                              |
| 0250   | 29 | <b>CTA</b> | M  | 1       | 2     | <b>Kommunikationspartner</b> |

| Tag  | Name                                  | St | Format | Verwendung / Anmerkungen                  |
|------|---------------------------------------|----|--------|---|
| CTA  |                                       |    |        |   |
| 3139 |                                       | N  |        | Wird im Subset nicht benutzt.             |
| C056 | ABTEILUNGS- ODER<br>BEARBEITERANGABEN | M  |        |   |
| 3413 |                                       | N  |        | Wird im Subset nicht benutzt.             |
| 3412 | Abteilung oder Bearbeiter             | M  | an..35 | Name des Sachbearbeiters für den Vorgang. |

**Beschreibung:** Im CTA-Segment kann jeweils für den Sender und Empfänger der Name eines Sachbearbeiters übertragen werden, der für diese Nachricht zuständig ist.

**Beispiel:** CTA++:Max Mustermann'

No = Consecutive segment number  
 MaxOcc = Maximum occurrence of the segment/group  
 Counter = Counter of segment/group within the standard

St = Status  
 EDIFACT: M=Mandatory, C=Conditional  
 User specific: R=Required, O=Optional, D=Dependent,  
 A=Advised, N=Not used

# Segmentbeschreibungen

| Nummer   | Nr | Segment    | St | MaxWdh. | Ebene | Name                            |
|--|----|------------|----|---------|-------|---------------------------------|
| 0240   |    | <b>SG6</b> | C  | 1       | 2     | <b>CTA-COM</b>                  |
| Diese Segmentgruppe enthält das CTA-Segment zur Angabe eines Ansprechpartners. |    |            |    |         |       |                                 |
| 0260   | 30 | <b>COM</b> | C  | 3       | 3     | <b>Kommunikationsverbindung</b> |

| Tag  | Name                                  | St | Format  | Verwendung / Anmerkungen   |
|------|---------------------------------------|----|---------|--|
| COM  |                                       |    |         |  |
| C076 | KOMMUNIKATIONSVERBINDUNG              | M  |         |  |
| 3148 | Kommunikationsnummer                  | M  | an..512 |  |
| 3155 | Kommunikationsweg/ -dienst, Qualifier | M  | an..3   | Folgende Codes stehen zur Verfügung:<br><b>EM E-Mail</b><br><b>FX Fax</b><br><b>TE Telefon</b> |

**Beschreibung:** Ein Segment zur Angabe von Kommunikationsnummer und -typ des im CTA-Segments angegebenen Sachbearbeiters oder der Abteilung.

**Beispiel:** COM+max\_mustermann@e\_mail.de:EM'

No = Consecutive segment number  
 MaxOcc = Maximum occurrence of the segment/group  
 Counter = Counter of segment/group within the standard

St = Status  
 EDIFACT: M=Mandatory, C=Conditional  
 User specific: R=Required, O=Optional, D=Dependent,  
 A=Advised, N=Not used

# Segmentbeschreibungen

| Nummer   | Nr | Segment    | St | MaxWdh. | Ebene | Name                   |
|--|----|------------|----|---------|-------|------------------------|
| 0310   |    | <b>SG8</b> | C  | 1       | 1     | <b>CUX</b>             |
| Diese Segmentgruppe enthält das CUX-Segment und dient zur Übertragung einer Basiswährung für die gesamte Bestellbestätigung. |    |            |    |         |       |                        |
| 0320   | 31 | <b>CUX</b> | M  | 1       | 1     | <b>Währungsangaben</b> |

| Tag  | Name                       | St | Format | Verwendung / Anmerkungen   |
|------|----------------------------|----|--------|--|
| CUX  |                            |    |        |  |
| C504 | WÄHRUNGSANGABEN            | M  |        |  |
| 6347 | Währungsangaben, Qualifier | M  | an..3  | Konstanter Wert:<br><b>2 Basiswährung</b>  |
| 6345 | Währung, codiert           | M  | an..3  | Die wichtigsten Währungscode nach ISO 4217:<br><b>CAD Kanadische Dollar</b><br><b>CHF Schweizer Franken</b><br><b>DKK Dänische Kronen</b><br><b>EUR Euro</b><br><b>GBP Britische Pfund</b><br><b>NOK Norwegische Kronen</b><br><b>PLN Polnische Zloty</b><br><b>SEK Schwedische Kronen</b><br><b>USD US Dollar</b> |

**Beschreibung:** Im CUX-Segment werden Angaben zu Währungseinheiten, die bei internationalen Transaktionen gefordert sind, übertragen.

**Beispiel:** CUX+2:EUR'

No = Consecutive segment number  
 MaxOcc = Maximum occurrence of the segment/group  
 Counter = Counter of segment/group within the standard

St = Status  
 EDIFACT: M=Mandatory, C=Conditional  
 User specific: R=Required, O=Optional, D=Dependent,  
 A=Advised, N=Not used

# Segmentbeschreibungen

| Nummer  | Nr | Segment     | St | MaxWdh. | Ebene | Name                     |
|---|----|-------------|----|---------|-------|--------------------------|
| 0720  |    | <b>SG19</b> | C  | 2       | 1     | <b>ALC-SG21-SG22</b>     |
| Diese Segmentgruppe umfasst das ALC-Segment sowie die Segmentgruppen 21 und 22. Es dient zur Übertragung von Zu- und Abschlägen für alle Bestellpositionen. |    |             |    |         |       |                          |
| 0730  | 32 | <b>ALC</b>  | M  | 1       | 1     | <b>Zu- und Abschläge</b> |

| Tag  | Name                          | St | Format | Verwendung / Anmerkungen  |
|------|-------------------------------|----|--------|---|
| ALC  |                               |    |        |   |
| 5463 | ZU- UND ABSCHLÄGE, QUALIFIER  | M  | an..3  | Folgende Codes stehen zur Verfügung:<br><b>A Abschlag</b><br><b>C Zuschlag</b>                                    |
| C552 |                               |    | N      |   |
| 1230 |                               |    | N      | Wird im Subset nicht benutzt.   |
| 4471 |                               |    | N      | Wird im Subset nicht benutzt.   |
| 1227 |                               |    | N      | Wird im Subset nicht benutzt.   |
| C214 | BESONDERE LEISTUNGEN          | M  |        |   |
| 7161 | Besondere Leistungen, codiert | M  | an..3  | Folgende Codes stehen zur Verfügung:<br><b>FI Geldwert je Bestellung</b><br><b>RAA Rabattsatz zur Information</b> |

**Beschreibung:** Im ALC-Segment werden Zu- und Abschläge für alle Bestellpositionen übertragen.

**Beispiel:** ALC+A++++FI'

No = Consecutive segment number  
 MaxOcc = Maximum occurrence of the segment/group  
 Counter = Counter of segment/group within the standard

St = Status  
 EDIFACT: M=Mandatory, C=Conditional  
 User specific: R=Required, O=Optional, D=Dependent,  
 A=Advised, N=Not used

# Segmentbeschreibungen

| Nummer   | Nr | Segment     | St | MaxWdh. | Ebene | Name                  |
|--|----|-------------|----|---------|-------|-----------------------|
| 0790   |    | <b>SG21</b> | C  | 1       | 2     | <b>PCD</b>            |
| Diese Segmentgruppe enthält das PCD-Segment und dient zur Übertragung von Prozentangaben zu den Zu- oder Abschlägen. |    |             |    |         |       |                       |
| 0800   | 33 | <b>PCD</b>  | M  | 1       | 2     | <b>Prozentangaben</b> |

| Tag  | Name                      | St | Format | Verwendung / Anmerkungen                                   |
|------|---------------------------|----|--------|--|
| PCD  |                           |    |        |  |
| C501 | PROZENTANGABEN            | M  |        |  |
| 5245 | Prozentangaben, Qualifier | M  | an..3  | Konstanter Wert:<br><b>3 Prozentsatz</b>                   |
| 5482 | Prozentsatz               | M  | n..10  | Der Prozentsatz wird mit zwei Nachkommastellen übertragen. |

**Beschreibung:** Im PCD-Segment wird der Prozentsatz zu den Zu- & Abschlägen übertragen.

**Beispiel:** PCD+3:9'

No = Consecutive segment number  
 MaxOcc = Maximum occurrence of the segment/group  
 Counter = Counter of segment/group within the standard

St = Status  
 EDIFACT: M=Mandatory, C=Conditional  
 User specific: R=Required, O=Optional, D=Dependent,  
 A=Advised, N=Not used

# Segmentbeschreibungen

| Nummer   | Nr | Segment     | St | MaxWdh. | Ebene | Name              |
|--|----|-------------|----|---------|-------|-------------------|
| 0820   |    | <b>SG22</b> | C  | 1       | 2     | <b>MOA</b>        |
| Diese Segmentgruppe enthält das MOA-Segment und dient zur Übertragung von Zu- oder Abschlägen als festen Geldbetrag. |    |             |    |         |       |                   |
| 0830   | 34 | <b>MOA</b>  | M  | 1       | 2     | <b>Geldbetrag</b> |

| Tag  | Name                  | St | Format | Verwendung / Anmerkungen                     |
|------|-----------------------|----|--------|--|
| MOA  |                       |    |        |  |
| C516 | GELDBETRAG            | M  |        |  |
| 5025 | Geldbetrag, Qualifier | M  | an..3  | Konstanter Wert:<br><b>8 Geldbetrag</b>      |
| 5004 | Geldbetrag            | M  | n..18  | Zu- oder Abschlag mit zwei Nachkommastellen. |

**Beschreibung:** Im MOA-Segment wird ein Zu- oder Abschlag als Geldbetrag übertragen.

**Beispiel:** MOA+8 : 9'

No = Consecutive segment number  
 MaxOcc = Maximum occurrence of the segment/group  
 Counter = Counter of segment/group within the standard

St = Status  
 EDIFACT: M=Mandatory, C=Conditional  
 User specific: R=Required, O=Optional, D=Dependent,  
 A=Advised, N=Not used

# Segmentbeschreibungen

| Nummer  | Nr | Segment     | St | MaxWdh. | Ebene | Name                                       |
|---|----|-------------|----|---------|-------|--|
| 0960  |    | <b>SG26</b> | C  | 9999    | 1     | <b>LIN-IMD-QTY-DTM-SG30-SG31-SG41-SG51</b> |
| Diese Segmentgruppe umfasst die Segmente LIN, IMD, OTY, DTM sowie die Segmentgruppen 30, 31, 41, 43, 44, 51 und 52. Sie dient zur Übertragung der Positionsdaten. |    |             |    |         |       |  |
| 0970  | 35 | <b>LIN</b>  | M  | 1       | 1     | <b>Positionsdaten</b>                      |

| Tag  | Name                            | St | Format | Verwendung / Anmerkungen  |
|------|---------------------------------|----|--------|---|
| LIN  |                                 |    |        |   |
| 1082 | POSITIONSNUMMER                 | M  | n..6   | Eindeutige Positionsnummer der Bestellbestätigung.  |
| 1229 | ART DES VORGANGES               | C  | an..3  | Folgende Codes stehen zur Verfügung:<br><b>10 Artikel nicht mehr lieferbar</b><br><b>23 Teillieferung (Die Teillieferungen werden in der Segmentgruppe 51 angeben.)</b><br><b>3 Artikelnummer geändert (die geänderte Artikelnummer wird im Datenelement 7140 übertragen)</b><br><b>6 Menge des bestellten Artikels geändert</b><br><b>7 falsche Artikelnummer (wird vom Hersteller nicht verarbeitet)</b><br><b>ZZZ Liefertermin unbestätigt</b> |
| C212 | PRODUKTIDENTIFIKATION           | M  |        |   |
| 7140 | Waren-/Leistungsnummer          | M  | an..35 |   |
| 7143 | Waren-/Leistungsnummer, codiert | M  | an..3  | Folgende Codes stehen zur Verfügung:<br><b>EN GTIN-Nummer</b><br><b>MF Werksartikelnummer</b>   |

**Beschreibung:** Im LIN-Segment wird eine Position durch eine eindeutige Positionsnummer sowie durch eine Artikelnummer identifiziert. Ein Bezug zur Positionsnummer der Bestellung wird im RFF-Segment hergestellt.

**Implementierungshinweis:** Um die ständige Korrektur von einzelnen Artikelnummern zu vermeiden, wird vor Beginn des elektronischen Datenaustausches ein Stammdatenabgleich empfohlen.

**Beispiel:** LIN+12345+6+4711:MF'

No = Consecutive segment number  
 MaxOcc = Maximum occurrence of the segment/group  
 Counter = Counter of segment/group within the standard

St = Status  
 EDIFACT: M=Mandatory, C=Conditional  
 User specific: R=Required, O=Optional, D=Dependent,  
 A=Advised, N=Not used

# Segmentbeschreibungen

| Nummer  | Nr | Segment     | St | MaxWdh. | Ebene | Name                                       |
|---|----|-------------|----|---------|-------|--|
| 0960  |    | <b>SG26</b> | C  | 9999    | 1     | <b>LIN-IMD-QTY-DTM-SG30-SG31-SG41-SG51</b> |
| Diese Segmentgruppe umfasst die Segmente LIN, IMD, OTY, DTM sowie die Segmentgruppen 30, 31, 41, 43, 44, 51 und 52. Sie dient zur Übertragung der Positionsdaten. |    |             |    |         |       |  |
| 0990  | 36 | <b>IMD</b>  | C  | 2       | 2     | <b>Spezifizierung des Artikels</b>         |

| Tag  | Name                      | St | Format | Verwendung / Anmerkungen              |
|------|---------------------------|----|--------|---------------------------------------|
| IMD  |                           |    |        |                                       |
| 7077 |                           | N  |        | Wird im Subset nicht benutzt.         |
| 7081 |                           | N  |        | Wird im Subset nicht benutzt.         |
| C273 | BESCHREIBUNG DER POSITION | M  |        |                                       |
| 7009 | Beschreibung der Position | M  | an..17 | <b>SP Spezifizierung des Artikels</b> |
| 1131 |                           | N  |        | Wird im Subset nicht benutzt.         |
| 3055 |                           | N  |        | Wird im Subset nicht benutzt.         |
| 7008 | Beschreibung der Position | M  | an..35 | Stellen 1-35.                         |
| 7008 | Beschreibung der Position | C  | an..5  | Stellen 36-40.                        |

**Beschreibung:** Das Segment wird verwendet, wenn keine eindeutige Nummer gibt (z. B. Variantenartikel). Zur Spezifikation des Artikels stehen 2\*40 Stellen Artikeltext durch zweimaliges Wiederholen des IMD-Segments zur Verfügung.

**Beispiel:** IMD+++SP::Freitext Freitext Freitext Freitext:Freit'

No = Consecutive segment number  
 MaxOcc = Maximum occurrence of the segment/group  
 Counter = Counter of segment/group within the standard

St = Status  
 EDIFACT: M=Mandatory, C=Conditional  
 User specific: R=Required, O=Optional, D=Dependent,  
 A=Advised, N=Not used

# Segmentbeschreibungen

| Nummer  | Nr | Segment     | St | MaxWdh. | Ebene | Name                                       |
|---|----|-------------|----|---------|-------|--|
| 0960  |    | <b>SG26</b> | C  | 9999    | 1     | <b>LIN-IMD-QTY-DTM-SG30-SG31-SG41-SG51</b> |
| Diese Segmentgruppe umfasst die Segmente LIN, IMD, OTY, DTM sowie die Segmentgruppen 30, 31, 41, 43, 44, 51 und 52. Sie dient zur Übertragung der Positionsdaten. |    |             |    |         |       |  |
| 0990  | 37 | <b>IMD</b>  | C  | 8       | 2     | <b>Zusatztext zur Position</b>             |

| Tag  | Name                      | St | Format | Verwendung / Anmerkungen          |
|------|---------------------------|----|--------|-----------------------------------|
| IMD  |                           |    |        |                                   |
| 7077 |                           | N  |        | Wird im Subset nicht benutzt.     |
| 7081 |                           | N  |        | Wird im Subset nicht benutzt.     |
| C273 | BESCHREIBUNG DER POSITION | M  |        |                                   |
| 7009 | Beschreibung der Position | M  | an..17 | <b>ZU Zusatztext zur Position</b> |
| 1131 |                           | N  |        | Wird im Subset nicht benutzt.     |
| 3055 |                           | N  |        | Wird im Subset nicht benutzt.     |
| 7008 | Beschreibung der Position | M  | an..35 | Stellen 1-35.                     |
| 7008 | Beschreibung der Position | C  | an..5  | Stellen 36-40.                    |

**Beschreibung:** Das Segment wird verwendet, wenn zusätzlich zur Artikelnummer und ggf. Artikeltext eine verbale Beschreibung der Position notwendig ist. In diesem Fall stehen acht Wiederholungen des IMD-Segmentes mit jeweils 40 Stellen Text (also insgesamt 320 Stellen Text) zur Verfügung. Nach Möglichkeit sollte von diesem Segment kein Gebrauch gemacht werden, da sonst eine manuelle Bearbeitung der Nachricht notwendig wird.

**Beispiel:** IMD+++ZU::Freitext Freitext Freitext Freitext:Freit'

No = Consecutive segment number  
 MaxOcc = Maximum occurrence of the segment/group  
 Counter = Counter of segment/group within the standard

St = Status  
 EDIFACT: M=Mandatory, C=Conditional  
 User specific: R=Required, O=Optional, D=Dependent,  
 A=Advised, N=Not used

# Segmentbeschreibungen

| Nummer  | Nr | Segment     | St | MaxWdh. | Ebene | Name                                       |
|---|----|-------------|----|---------|-------|--|
| 0960  |    | <b>SG26</b> | C  | 9999    | 1     | <b>LIN-IMD-QTY-DTM-SG30-SG31-SG41-SG51</b> |
| Diese Segmentgruppe umfasst die Segmente LIN, IMD, OTY, DTM sowie die Segmentgruppen 30, 31, 41, 43, 44, 51 und 52. Sie dient zur Übertragung der Positionsdaten. |    |             |    |         |       |  |
| 1010  | 38 | <b>QTY</b>  | C  | 1       | 2     | <b>Menge</b>                               |

| Tag  | Name                  | St | Format  | Verwendung / Anmerkungen   |
|------|-----------------------|----|---------|--|
| QTY  |                       |    |         |  |
| C186 | MENGENANGABEN         |    | M       |  |
| 6063 | Menge, Qualifier      |    | M an..3 | Konstanter Wert:<br><b>12 Menge (Hier bestätigte Menge)</b>  |
| 6060 | Menge                 |    | M n..15 | Menge des Artikels mit drei Nachkommastellen.  |
| 6411 | Maßeinheit, Qualifier |    | M an..3 | Folgende Codes stehen zur Verfügung:<br><b>CMK Quadrat-Zentimeter</b><br><b>CMQ Kubik-Zentimeter</b><br><b>CMT Zentimeter</b><br><b>DZN Dutzend</b><br><b>GRM Gramm</b><br><b>HLT Hekto-Liter</b><br><b>HUR Stunde</b><br><b>KGM Kilogramm</b><br><b>KTM Kilometer</b><br><b>LTR Liter</b><br><b>MIN Minute</b><br><b>MMT Millimeter</b><br><b>MTK Quadrat-Meter</b><br><b>MTQ Kubik-Meter</b><br><b>MTR Meter</b><br><b>PAK Packung</b><br><b>PCE Stück</b><br><b>PR Paar</b><br><b>RO Anzahl Rollen</b><br><b>SET Satz</b><br><b>TNE Tonne</b><br><b>UI Arbeitseinheiten</b> |

**Beschreibung:** Im QTY-Segment wird die bestätigte Menge übertragen. Hinweis: Sind Teillieferungen notwendig, wird hier die gesamte Menge bestätigt. Ist die Bestätigung eine Änderung einer bereits erfolgten Bestätigung, wird die geänderte Menge bestätigt. Eine Festlegung der Teillieferung erfolgt in Segmentgruppe 51.

**Implementierungshinweis:** Die Mengeneinheiten sollten in den Systemen von Industrie und Großhandel übereinstimmen. Hierzu wird ein vorheriger Stammdatenabgleich empfohlen.

**Beispiel:** QTY+12:9:PCE'

No = Consecutive segment number  
 MaxOcc = Maximum occurrence of the segment/group  
 Counter = Counter of segment/group within the standard

St = Status  
 EDIFACT: M=Mandatory, C=Conditional  
 User specific: R=Required, O=Optional, D=Dependent,  
 A=Advised, N=Not used

# Segmentbeschreibungen

| Nummer  | Nr | Segment     | St | MaxWdh. | Ebene | Name                                       |
|---|----|-------------|----|---------|-------|--|
| 0960  |    | <b>SG26</b> | C  | 9999    | 1     | <b>LIN-IMD-QTY-DTM-SG30-SG31-SG41-SG51</b> |
| Diese Segmentgruppe umfasst die Segmente LIN, IMD, OTY, DTM sowie die Segmentgruppen 30, 31, 41, 43, 44, 51 und 52. Sie dient zur Übertragung der Positionsdaten. |    |             |    |         |       |  |
| 1040  | 39 | <b>DTM</b>  | C  | 3       | 2     | <b>Datum-/Zeit-/Periodenangaben</b>        |

| Tag  | Name  | St       | Format | Verwendung / Anmerkungen   |
|------|---|----------|--------|--|
| DTM  |   |          |        |  |
| C507 | DATUM-/ZEIT-/PERIODENANGABEN                    | M        |        |  |
| 2005 | Datum-/Zeit-/Periodenangaben                    | M an..3  |        | Folgende Codes stehen zur Verfügung:<br><b>133 Abgangsdatum (Datum des Warenausgangs beim Lieferanten)</b><br><b>17 fixes Lieferdatum</b><br><b>2 Lieferdatum</b><br><b>63 Anlieferdatum/ -zeit, spätestens</b><br><b>64 Anlieferdatum/ -zeit, frühestens</b>  |
| 2380 | Datum-/Zeit-/Periodenangaben                    | M an..35 |        | Datum, formatiert wie in Datenelement 2379 angezeigt.  |
| 2379 | Datum-/Zeit-/Periodenangaben, Format, Qualifier | M an..3  |        | Bei Teillieferungen (siehe LIN) wird im DTM auf Positionsebene kein Liefertermin übertragen. Die Festlegung der Liefertermine erfolgt in der Segmentgruppe 51.<br>Folgende Codes stehen zur Verfügung:<br><b>102 JJJJMMTT</b><br><b>203 JJJJMMTTHHMM (Jahr, Monat, Tag, Stunde, Minute)</b><br><b>616 JJJJWW (Lieferwoche)</b> |

**Beschreibung:** Im DTM-Segment werden für einzelne Positionen Angaben zum Liefertermin gemacht. Ziel ist es, jeweils ein Lieferankunftsdatum auf Tagesbasis anzugeben.

**Beispiel:** DTM+2:20141015:102'

No = Consecutive segment number  
 MaxOcc = Maximum occurrence of the segment/group  
 Counter = Counter of segment/group within the standard

St = Status  
 EDIFACT: M=Mandatory, C=Conditional  
 User specific: R=Required, O=Optional, D=Dependent, A=Advised, N=Not used

# Segmentbeschreibungen

| Nummer  | Nr | Segment     | St | MaxWdh. | Ebene | Name                                       |
|---|----|-------------|----|---------|-------|--|
| 0960  |    | <b>SG26</b> | C  | 9999    | 1     | <b>LIN-IMD-QTY-DTM-SG30-SG31-SG41-SG51</b> |
| Diese Segmentgruppe umfasst die Segmente LIN, IMD, OTY, DTM sowie die Segmentgruppen 30, 31, 41, 43, 44, 51 und 52. Sie dient zur Übertragung der Positionsdaten. |    |             |    |         |       |  |
| 1040  | 40 | <b>DTM</b>  | C  | 1       | 2     | <b>Datum noch nicht bekannt</b>            |

| Tag  | Name                         | St | Format | Verwendung / Anmerkungen  |
|------|------------------------------|----|--------|---|
| DTM  |                              |    |        |   |
| C507 | DATUM-/ZEIT-/PERIODENANGABEN | M  |        |   |
| 2005 | Datum-/Zeit-/Periodenangaben | M  | an..3  | Folgende Codes stehen zur Verfügung:<br><b>999 Lieferdatum kann noch nicht angegeben werden</b> |

**Beschreibung:** Im DTM-Segment können für einzelne Positionen Angaben gemacht werden, da noch kein Lieferdatum existiert. Dies ist z. B. der Fall wenn das Lieferdatum noch nicht festgelegt wurde oder wenn eine Position mit der Mengen 0 bestätigt wird.

**Beispiel:** DTM+999'

No = Consecutive segment number  
 MaxOcc = Maximum occurrence of the segment/group  
 Counter = Counter of segment/group within the standard

St = Status  
 EDIFACT: M=Mandatory, C=Conditional  
 User specific: R=Required, O=Optional, D=Dependent,  
 A=Advised, N=Not used



# Segmentbeschreibungen

| Nummer  | Nr | Segment     | St | MaxWdh. | Ebene | Name                                  |
|---|----|-------------|----|---------|-------|---------------------------------------|
| 1300  |    | <b>SG31</b> | M  | 1       | 2     | <b>Bestellnummer des Großhändlers</b> |
| Diese Segmentgruppe enthält das RFF-Segment zur Referenzierung der Position zu Positionen vorausgegangener Dokumente. |    |             |    |         |       |                                       |
| 1310  | 42 | <b>RFF</b>  | M  | 1       | 2     | <b>Referenzangaben</b>                |

| Tag  | Name                | St | Format | Verwendung / Anmerkungen   |
|------|---------------------|----|--------|--|
| RFF  |                     |    |        |  |
| C506 | REFERENZANGABEN     | M  |        |  |
| 1153 | Referenz, Qualifier | M  | an..3  | Folgende Codes stehen zur Verfügung:<br><b>ON Bestellnummer des Großhändlers</b> |
| 1154 | Referenznummer      | M  | an..35 | Referenznummer, bezogen auf den in Datenelement 1153 gewählten Qualifier.        |
| 1156 | Positionsnummer     | C  | an..6  | Nummer der Position im referenzierten Dokument                                   |

**Beschreibung:** Im RFF-Segment werden Nummern zu Dokumenten übertragen, auf die sich die Bestätigungsposition bezieht.

**Beispiel:** RFF+ON:1:1'

No = Consecutive segment number  
 MaxOcc = Maximum occurrence of the segment/group  
 Counter = Counter of segment/group within the standard

St = Status  
 EDIFACT: M=Mandatory, C=Conditional  
 User specific: R=Required, O=Optional, D=Dependent,  
 A=Advised, N=Not used

# Segmentbeschreibungen

| Nummer  | Nr | Segment     | St | MaxWdh. | Ebene | Name                     |
|---|----|-------------|----|---------|-------|--------------------------|
| 1660  |    | <b>SG41</b> | C  | 1       | 2     | <b>Multiplikator</b>     |
| Diese Segmentgruppe umfasst das ALC-Segment sowie die Segmentgruppen 43 und 44. Es dient zur Übertragung von Zu- und Abschlägen zu den Bestellpositionen. |    |             |    |         |       |                          |
| 1670  | 43 | <b>ALC</b>  | M  | 1       | 2     | <b>Zu- und Abschläge</b> |

| Tag  | Name                          | St | Format | Verwendung / Anmerkungen   |
|------|-------------------------------|----|--------|--|
| ALC  |                               |    |        |  |
| 5463 | ZU- UND ABSCHLÄGE, QUALIFIER  | M  | an..3  | Folgende Codes stehen zur Verfügung:<br><b>A Abschlag</b><br><b>C Zuschlag</b> |
| C552 |                               | N  |        |  |
| 1230 |                               | N  |        | Wird im Subset nicht benutzt.  |
| 4471 |                               | N  |        | Wird im Subset nicht benutzt.  |
| 1227 |                               | N  |        | Wird im Subset nicht benutzt.  |
| C214 | BESONDERE LEISTUNGEN          | M  |        |  |
| 7161 | Besondere Leistungen, codiert | M  | an..3  | Folgende Codes stehen zur Verfügung:<br><b>SF Multiplikator</b>                |
| 1131 |                               | N  |        | Wird im Subset nicht benutzt.  |
| 3055 |                               | N  |        | Wird im Subset nicht benutzt.  |
| 7160 | Spezielle Kondition           | C  | an..35 |  |

**Beschreibung:** Das ALC-Segment dient zur Angabe von Zu- und Abschlägen für einzelne Positionen. Bei der Angabe eines Multiplikators handelt es sich um einen Nettomultiplikator, in dem alle Zu- und Abschläge für diese Position bereits eingerechnet sind. Der Multiplikator muss übertragen werden. Die Angabe von Rabattsätzen dient nur zur Informationen, alle gewährten Zu- und Abschläge müssen im Multiplikator übertragen werden. Der Multiplikator dient der automatischen Rechnungsprüfung, die Einzelkonditionen zur Information und manuellen Recherche bei Abweichungen, die bei der automatischen Prüfung festgestellt wurden.

**Implementierungshinweis:** Der Multiplikator dient der automatischen Rechnungsprüfung.

**Beispiel:** ALC+A+++SF::Spezielle Kondition'

No = Consecutive segment number  
 MaxOcc = Maximum occurrence of the segment/group  
 Counter = Counter of segment/group within the standard

St = Status  
 EDIFACT: M=Mandatory, C=Conditional  
 User specific: R=Required, O=Optional, D=Dependent,  
 A=Advised, N=Not used

# Segmentbeschreibungen

| Nummer   | Nr | Segment     | St | MaxWdh. | Ebene | Name                  |
|--|----|-------------|----|---------|-------|-----------------------|
| 1730   |    | <b>SG43</b> | C  | 1       | 3     | <b>PCD</b>            |
| Diese Segmentgruppe enthält das PCD-Segment und dient zur Übertragung des Nettomultiplikators. |    |             |    |         |       |                       |
| 1740   | 44 | <b>PCD</b>  | M  | 1       | 3     | <b>Prozentangaben</b> |

| Tag  | Name                      | St | Format | Verwendung / Anmerkungen  |
|------|---------------------------|----|--------|---|
| PCD  |                           |    |        |   |
| C501 | PROZENTANGABEN            | M  |        |   |
| 5245 | Prozentangaben, Qualifier | M  | an..3  | Konstanter Wert:<br><b>1 Multiplikator</b>                            |
| 5482 | Prozentsatz               | M  | n..10  | Der Multiplikator wird mit bis zu acht Nachkommastellen übertragen. n |

**Beschreibung:** Im PCD-Segment wird ein Multiplikator zur Position übertragen.

**Beispiel:** PCD+1:9'

No = Consecutive segment number  
 MaxOcc = Maximum occurrence of the segment/group  
 Counter = Counter of segment/group within the standard

St = Status  
 EDIFACT: M=Mandatory, C=Conditional  
 User specific: R=Required, O=Optional, D=Dependent,  
 A=Advised, N=Not used

# Segmentbeschreibungen

| Nummer  | Nr | Segment     | St | MaxWdh. | Ebene | Name                           |
|---|----|-------------|----|---------|-------|--------------------------------|
| 1660  |    | <b>SG41</b> | C  | 98      | 2     | <b>Bilaterale Vereinbarung</b> |
| Diese Segmentgruppe umfasst das ALC-Segment sowie die Segmentgruppen 43 und 44. Es dient zur Übertragung von Zu- und Abschlägen zu den Bestellpositionen. |    |             |    |         |       |                                |
| 1670  | 45 | <b>ALC</b>  | M  | 1       | 2     | <b>Zu- und Abschläge</b>       |

| Tag  | Name                          | St | Format | Verwendung / Anmerkungen   |
|------|-------------------------------|----|--------|--|
| ALC  |                               |    |        |  |
| 5463 | ZU- UND ABSCHLÄGE, QUALIFIER  | M  | an..3  | Folgende Codes stehen zur Verfügung:<br><b>A Abschlag</b><br><b>C Zuschlag</b>   |
| C552 |                               | N  |        |  |
| 1230 |                               | N  |        | Wird im Subset nicht benutzt.  |
| 4471 |                               | N  |        | Wird im Subset nicht benutzt.  |
| 1227 |                               | N  |        | Wird im Subset nicht benutzt.  |
| C214 | BESONDERE LEISTUNGEN          | M  |        |  |
| 7161 | Besondere Leistungen, codiert | M  | an..3  | Es sollten nur die Qualifier aus der EANCOM-Liste genutzt werden. Folgende Qualifier stehen u.a. zur Verfügung:<br><b>ZZZ Bilateral vereinbart (Beschreibung der Kondition folgt in Datenelement 7160)</b> |
| 1131 |                               | N  |        | Wird im Subset nicht benutzt.  |
| 3055 |                               | N  |        | Wird im Subset nicht benutzt.  |
| 7160 | Spezielle Kondition           | C  | an..35 | Hier muss die Bezeichnung der Kondition übertragen werden.   |

- Beschreibung:** Das ALC-Segment dient zur Angabe von Zu- und Abschlägen für einzelne Positionen.
- Implementierungshinweis:** Code ZZZ nur verwenden, wenn tatsächlich bilateral vereinbart ist. Wenn möglich, ist ZZZ zu vermeiden.
- Beispiel:** ALC+A++++ZZZ:::Beschreibung der Kondition'

No = Consecutive segment number  
 MaxOcc = Maximum occurrence of the segment/group  
 Counter = Counter of segment/group within the standard

St = Status  
 EDIFACT: M=Mandatory, C=Conditional  
 User specific: R=Required, O=Optional, D=Dependent,  
 A=Advised, N=Not used

# Segmentbeschreibungen

| Nummer   | Nr | Segment     | St | MaxWdh. | Ebene | Name                  |
|--|----|-------------|----|---------|-------|-----------------------|
| 1730   |    | <b>SG43</b> | C  | 1       | 3     | <b>PCD</b>            |
| Diese Segmentgruppe enthält das PCD-Segment und dient zur Übertragung des Nettomultiplikators. |    |             |    |         |       |                       |
| 1740   | 46 | <b>PCD</b>  | M  | 1       | 3     | <b>Prozentangaben</b> |

| Tag  | Name                      | St | Format | Verwendung / Anmerkungen                                   |
|------|---------------------------|----|--------|--|
| PCD  |                           |    |        |  |
| C501 | PROZENTANGABEN            | M  |        |  |
| 5245 | Prozentangaben, Qualifier | M  | an..3  | Konstanter Wert:<br><b>3 Prozentsatz</b>                   |
| 5482 | Prozentsatz               | M  | n..10  | Der Prozentsatz wird mit zwei Nachkommastellen übertragen. |

**Beschreibung:** Im PCD-Segment wird ein Prozentsatz zur Position übertragen.  
Prozentsätze für Rabattangaben dienen nur zur Information.

**Beispiel:** PCD+3:9'

No = Consecutive segment number  
 MaxOcc = Maximum occurrence of the segment/group  
 Counter = Counter of segment/group within the standard

St = Status  
 EDIFACT: M=Mandatory, C=Conditional  
 User specific: R=Required, O=Optional, D=Dependent,  
 A=Advised, N=Not used

# Segmentbeschreibungen

| Nummer   | Nr | Segment     | St | MaxWdh. | Ebene | Name              |
|--|----|-------------|----|---------|-------|-------------------|
| 1760   |    | <b>SG44</b> | C  | 1       | 3     | <b>MOA</b>        |
| Diese Segmentgruppe enthält das MOA-Segment und dient zur Übertragung von Zu- oder Abschlägen als festen Geldbetrag. |    |             |    |         |       |                   |
| 1770   | 47 | <b>MOA</b>  | M  | 1       | 3     | <b>Geldbetrag</b> |

| Tag  | Name                  | St | Format | Verwendung / Anmerkungen                     |
|------|-----------------------|----|--------|--|
| MOA  |                       |    |        |  |
| C516 | GELDBETRAG            | M  |        |  |
| 5025 | Geldbetrag, Qualifier | M  | an..3  | Konstanter Wert:<br><b>8 Geldbetrag</b>      |
| 5004 | Geldbetrag            | M  | n..18  | Zu- oder Abschlag mit zwei Nachkommastellen. |

**Beschreibung:** Im MOA-Segment wird ein Zu- oder Abschlag als Geldbetrag übertragen.

**Beispiel:** MOA+8 : 9'

No = Consecutive segment number  
 MaxOcc = Maximum occurrence of the segment/group  
 Counter = Counter of segment/group within the standard

St = Status  
 EDIFACT: M=Mandatory, C=Conditional  
 User specific: R=Required, O=Optional, D=Dependent,  
 A=Advised, N=Not used

# Segmentbeschreibungen

| Nummer   | Nr | Segment     | St | MaxWdh. | Ebene | Name                       |
|--|----|-------------|----|---------|-------|----------------------------|
| 1980   |    | <b>SG51</b> | C  | 5       | 2     | <b>SCC-SG52</b>            |
| Diese Segmentgruppe enthält Angaben zu Teillieferungen der Position, sofern keine Komplettlieferung erfolgen kann. |    |             |    |         |       |                            |
| 1990   | 48 | <b>SCC</b>  | M  | 1       | 2     | <b>Zeitplanbedingungen</b> |

| Tag  | Name                                  | St | Format | Verwendung / Anmerkungen                              |
|------|---------------------------------------|----|--------|---|
| SCC  |                                       |    |        |   |
| 4017 | LIEFERPLAN-STATUSANZEIGER,<br>CODIERT | M  | an..3  | Konstanter Wert:<br><b>22 Lieferung nach Zeitplan</b> |

**Beschreibung:** Im SCC-Segment werden die Bedingungen für die Zeitplanung, hier der Teillieferungen, definiert.

**Beispiel:** SCC+22'

No = Consecutive segment number  
 MaxOcc = Maximum occurrence of the segment/group  
 Counter = Counter of segment/group within the standard

St = Status  
 EDIFACT: M=Mandatory, C=Conditional  
 User specific: R=Required, O=Optional, D=Dependent,  
 A=Advised, N=Not used

# Segmentbeschreibungen

| Nummer  | Nr | Segment     | St | MaxWdh. | Ebene | Name           |
|---|----|-------------|----|---------|-------|----------------|
| 2020  |    | <b>SG52</b> | M  | 10      | 3     | <b>QTY-DTM</b> |
| Diese Segmentgruppe enthält Angaben zu Mengen und Terminen für die Teillieferungen der Position. Bis zu 10 Teillieferungen können angegeben werden. Die Summe der Teillieferungen muss der bestätigten Menge im QTY der Segmentgruppe 26 entsprechen. |    |             |    |         |       |                |
| 2030  | 49 | <b>QTY</b>  | M  | 1       | 3     | <b>Menge</b>   |

| Tag  | Name                  | St | Format  | Verwendung / Anmerkungen  |
|------|-----------------------|----|---------|---|
| QTY  |                       |    |         |   |
| C186 | MENGENANGABEN         |    | M       |   |
| 6063 | Menge, Qualifier      |    | M an..3 | Konstanter Wert:<br><b>11 Teilmenge der bestätigten Menge</b>   |
| 6060 | Menge                 |    | M n..15 | Menge des Artikels mit drei Nachkommastellen.   |
| 6411 | Maßeinheit, Qualifier |    | M an..3 | Folgende Codes stehen zur Verfügung:<br><b>CMK Quadrat-Zentimeter</b><br><b>CMQ Kubik-Zentimeter</b><br><b>CMT Zentimeter</b><br><b>DZN Dutzend</b><br><b>GRM Gramm</b><br><b>HLT Hekto-Liter</b><br><b>HUR Stunde</b><br><b>KGM Kilogramm</b><br><b>KTM Kilometer</b><br><b>LTR Liter</b><br><b>MIN Minute</b><br><b>MMT Millimeter</b><br><b>MTK Quadrat-Mete</b><br><b>MTQ Kubik-Meter</b><br><b>MTR Meter</b><br><b>PAK Packung</b><br><b>PCE Stück</b><br><b>PR Paar</b><br><b>RO Anzahl Rollen</b><br><b>SET Satz</b><br><b>TNE Tonne</b><br><b>UI Arbeitseinheiten</b> |

**Beschreibung:** Im QTY-Segment wird die Teilliefermenge übertragen.

**Beispiel:** QTY+11:9:CMK'

No = Consecutive segment number  
 MaxOcc = Maximum occurrence of the segment/group  
 Counter = Counter of segment/group within the standard

St = Status  
 EDIFACT: M=Mandatory, C=Conditional  
 User specific: R=Required, O=Optional, D=Dependent,  
 A=Advised, N=Not used

# Segmentbeschreibungen

| Nummer  | Nr | Segment     | St | MaxWdh. | Ebene | Name                                |
|---|----|-------------|----|---------|-------|-------------------------------------|
| 2020  |    | <b>SG52</b> | M  | 10      | 3     | <b>QTY-DTM</b>                      |
| Diese Segmentgruppe enthält Angaben zu Mengen und Terminen für die Teillieferungen der Position. Bis zu 10 Teillieferungen können angegeben werden. Die Summe der Teillieferungen muss der bestätigten Menge im QTY der Segmentgruppe 26 entsprechen. |    |             |    |         |       |                                     |
| 2040  | 50 | <b>DTM</b>  | M  | 1       | 4     | <b>Datum-/Zeit-/Periodenangaben</b> |

| Tag  | Name  | St | Format | Verwendung / Anmerkungen   |
|------|---|----|--------|--|
| DTM  |   |    |        |  |
| C507 | DATUM-/ZEIT-/PERIODENANGABEN                    | M  |        |  |
| 2005 | Datum-/Zeit-/Periodenangaben                    | M  | an..3  | Konstanter Wert:<br><b>133 Abgangsdatum (Datum des Warenausgangs beim Lieferanten)</b><br><b>2 Lieferdatum (Datum der Ankunft der Waren beim Kunden)</b> |
| 2380 | Datum-/Zeit-/Periodenangaben                    | M  | an..35 | Datum, formatiert wie in Datenelement 2379 angezeigt.  |
| 2379 | Datum-/Zeit-/Periodenangaben, Format, Qualifier | M  | an..3  | Folgende Codes stehen zur Verfügung:<br><b>102 JJJMMTT</b><br><b>616 JJJJWW (Lieferwoche)</b>  |

**Beschreibung:** Im DTM-Segment können für einzelne Teilliefermengen Angaben zum Liefertermin gemacht werden. Ziel ist es, jeweils ein Lieferankunftsdatum auf Tagesbasis anzugeben.

**Beispiel:** DTM+2:20141015:102'

No = Consecutive segment number  
 MaxOcc = Maximum occurrence of the segment/group  
 Counter = Counter of segment/group within the standard

St = Status  
 EDIFACT: M=Mandatory, C=Conditional  
 User specific: R=Required, O=Optional, D=Dependent,  
 A=Advised, N=Not used

# Segmentbeschreibungen

| Nummer | Nr | Segment | St | MaxWdh. | Ebene | Name |
|--------|----|---------|----|---------|-------|------|
|--------|----|---------|----|---------|-------|------|

|      |    |            |   |   |   |                                   |
|------|----|------------|---|---|---|-----------------------------------|
| 2150 | 51 | <b>UNS</b> | M | 1 | 0 | <b>Abschnitts-Kontrollsegment</b> |
|------|----|------------|---|---|---|-----------------------------------|

| Tag | Name | St | Format | Verwendung / Anmerkungen |
|-----|------|----|--------|--------------------------|
| UNS |      |    |        |                          |

**Beschreibung:** Das UNS-Segment ist ein Service-Segment und kennzeichnet die Trennung zwischen Positions- und Summenteil.

**Beispiel:** UNS

No = Consecutive segment number  
 MaxOcc = Maximum occurrence of the segment/group  
 Counter = Counter of segment/group within the standard

St = Status  
 EDIFACT: M=Mandatory, C=Conditional  
 User specific: R=Required, O=Optional, D=Dependent,  
 A=Advised, N=Not used

# Segmentbeschreibungen

| Nummer | Nr | Segment | St | MaxWdh. | Ebene | Name |
|--------|----|---------|----|---------|-------|------|
|--------|----|---------|----|---------|-------|------|

|      |    |            |   |   |   |                         |
|------|----|------------|---|---|---|-------------------------|
| 2220 | 52 | <b>UNT</b> | M | 1 | 0 | Nachrichten-Endesegment |
|------|----|------------|---|---|---|-------------------------|

| Tag | Name | St | Format | Verwendung / Anmerkungen |
|-----|------|----|--------|--------------------------|
| UNT |      |    |        |                          |

**Beschreibung:** Im UNT-Segment wird zur Plausibilitätsprüfung die Anzahl der Segmente sowie eine Nachrichtenreferenznummer übertragen.

**Beispiel:** UNT

No = Consecutive segment number  
 MaxOcc = Maximum occurrence of the segment/group  
 Counter = Counter of segment/group within the standard

St = Status  
 EDIFACT: M=Mandatory, C=Conditional  
 User specific: R=Required, O=Optional, D=Dependent,  
 A=Advised, N=Not used

# Segmentbeschreibungen

| Nummer | Nr | Segment | St | MaxWdh. | Ebene | Name |
|--------|----|---------|----|---------|-------|------|
|--------|----|---------|----|---------|-------|------|

|      |    |            |   |   |   |                              |
|------|----|------------|---|---|---|------------------------------|
| 0000 | 53 | <b>UNZ</b> | M | 1 | 0 | <b>Nutzdaten-Endesegment</b> |
|------|----|------------|---|---|---|------------------------------|

| Tag | Name | St | Format | Verwendung / Anmerkungen |
|-----|------|----|--------|--------------------------|
| UNZ |      |    |        |                          |

**Beschreibung:** Im UNZ-Segment kann ein Datenaustauschzähler sowie eine Datenaustauschreferenz übertragen werden.

**Beispiel:** UNZ

No = Consecutive segment number  
 MaxOcc = Maximum occurrence of the segment/group  
 Counter = Counter of segment/group within the standard

St = Status  
 EDIFACT: M=Mandatory, C=Conditional  
 User specific: R=Required, O=Optional, D=Dependent,  
 A=Advised, N=Not used

# Beispielnachricht

| Nr | Bez  | Beispiel  |
|----|------|---|
| 01 | UNA  | UNA:+,?'  |
| 02 | UNB  | UNB+UNOC:3+4,01235E?+12:14+4,01235E?+12:14+131010:1136+1+++++1'                         |
| 03 | UNH  | UNH+1+ORDRSP:D:96B:UN:ITEK42'   |
| 04 | BGM  | BGM+231+1+4'  |
| 05 | DTM  | DTM+137:20141015:102'   |
| 06 | IMD  | IMD+++EL'   |
| 07 | FTX  | FTX+ORI+++Hier steht:der ORI Text:als freier Text:Hier kann ein:beliebiger Text stehen' |
| 08 | FTX  | FTX+DIN+++Hier steht:ein Avisierungstext:Es ist:ein:Freitext'                           |
| 09 | FTX  | FTX+OSI+++Hier steht:ein Text aufgrund:von:gesetzlichen:Anforderungen'                  |
|    | SG1  |   |
| 10 | RFF  | RFF+ACE:1'  |
| 11 | DTM  | DTM+171:20151015:102'   |
|    | SG1  |   |
| 12 | RFF  | RFF+AEP:1'  |
| 13 | DTM  | DTM+171:20150913:102'   |
|    | SG1  |   |
| 14 | RFF  | RFF+AFO:Objektbezeichnung Textbeispiel'   |
|    | SG1  |   |
| 15 | RFF  | RFF+AFP:Weitere Stellen Objektbezeichnung'  |
|    | SG1  |   |
| 16 | RFF  | RFF+ON:1'   |
| 17 | DTM  | DTM+171:20151013:102'   |
|    | SG3  |   |
| 18 | NAD  | NAD+SU+401240000000::9++Max:Maximilian:Mustermann+Musterstr. 16+Musterstadt++1 2345+DE' |
|    | SG4  |   |
| 19 | RFF  | RFF+XA:1'   |
|    | SG6  |   |
| 20 | CTA  | CTA++:Max Mustermann'   |
| 21 | COM  | COM+max_mustermann@e_mail.de:EM'  |
|    | SG3  |   |
| 22 | NAD  | NAD+WS+401240000000::9++Max:Maximilian:Mustermann+Musterstr. 16+Musterstadt++1 2345+DE' |
|    | SG6  |   |
| 23 | CTA  | CTA++:Max Mustermann'   |
| 24 | COM  | COM+max_mustermann@e_mail.de:EM'  |
|    | SG3  |   |
| 25 | NAD  | NAD+ST+401240000000::9++Max:Maximilian:Mustermann+Musterstr. 16+Musterstadt++12 345+DE' |
|    | SG6  |   |
| 26 | CTA  | CTA++:Max Mustermann'   |
| 27 | COM  | COM+max_mustermann@e_mail.de:EM'  |
|    | SG3  |   |
| 28 | NAD  | NAD+DP+401240000000::9++Max:Maximilian:Mustermann+Musterstr. 16+Musterstadt++1 2345+BE' |
|    | SG6  |   |
| 29 | CTA  | CTA++:Max Mustermann'   |
| 30 | COM  | COM+max_mustermann@e_mail.de:EM'  |
|    | SG8  |   |
| 31 | CUX  | CUX+2:EUR'  |
|    | SG19 |   |

Nr = Laufende Segmentnummer im Guide  
 Bez = Objekt-Bezeichner

# Beispielnachricht

| Nr | Bez  | Beispiel  |
|----|------|---|
| 32 | ALC  | ALC+A++++FI'  |
|    | SG21 |   |
| 33 | PCD  | PCD+3:9'  |
|    | SG22 |   |
| 34 | MOA  | MOA+8:9'  |
|    | SG26 |   |
| 35 | LIN  | LIN+12345+6+4711:MF'                                  |
| 36 | IMD  | IMD+++SP:::Freitext Freitext Freitext Freitext:Freit' |
| 37 | IMD  | IMD+++ZU:::Freitext Freitext Freitext Freitext:Freit' |
| 38 | QTY  | QTY+12:9:PCE'   |
| 39 | DTM  | DTM+2:20141015:102'                                   |
| 40 | DTM  | DTM+999'  |
|    | SG30 |   |
| 41 | PRI  | PRI+GRP:9:::9:CMK'                                    |
|    | SG31 |   |
| 42 | RFF  | RFF+ON:1:1'   |
|    | SG41 |   |
| 43 | ALC  | ALC+A++++SF:::Spezielle Kondition'                    |
|    | SG43 |   |
| 44 | PCD  | PCD+1:9'  |
|    | SG41 |   |
| 45 | ALC  | ALC+A++++ZZZ:::Beschreibung der Kondition'            |
|    | SG43 |   |
| 46 | PCD  | PCD+3:9'  |
|    | SG44 |   |
| 47 | MOA  | MOA+8:9'  |
|    | SG51 |   |
| 48 | SCC  | SCC+22'   |
|    | SG52 |   |
| 49 | QTY  | QTY+11:9:CMK'   |
| 50 | DTM  | DTM+2:20141015:102'                                   |
| 51 | UNS  | UNS   |
| 52 | UNT  | UNT   |
| 53 | UNZ  | UNZ   |

Nr = Laufende Segmentnummer im Guide  
 Bez = Objekt-Bezeichner