

# **Implementierungsrichtlinie**

**zum**

**EDIFACT-SUBSET**

**EDITEC**

**REMADV**

**REMADV**

**Version 4.2**

# Inhaltsverzeichnis

---

Einleitung .....	3
Nachrichtenstruktur .....	4
Nachrichtenaufbaudiagramm .....	5
Segmentbeschreibung.....	7
Beispielnachricht .....	40

# Einleitung

---

Die vorliegende Implementierungsrichtlinie zum EDIFACT-Subset „Zahlungsavis“ wurde im Auftrag der Arbeitsgemeinschaft Neue Medien der deutschen Sanitärindustrie e.V. und dem Deutschen Großhandelsverband Haustechnik e.V. von ITEK erstellt.

ITEK  
Technologiepark 20  
33100 Paderborn

Telefon: (0 52 51) 16 14 –0  
Telefax: (0 52 51) 16 14 –99  
E-Mail: editec@itekgbh.de

Das EDIFACT-Subset basiert auf der EDIFACT-Syntax-Version 3 und auf den folgenden öffentlichen Dokumenten:

- EDIFACT – Einheitlicher Nachrichtentyp „DESADV“
- UN/EDIFACT Directory 96B, UN/ECE/TRADE/WP.4
- EDIFACT-Anwendungsrichtlinie Service-Segmente, Entwurf DIN 16560-Teil 1, Februar 1994
- UN/EDIFACT Codeliste D.97A

Paderborn, im September 2025

# Nachrichtenstruktur

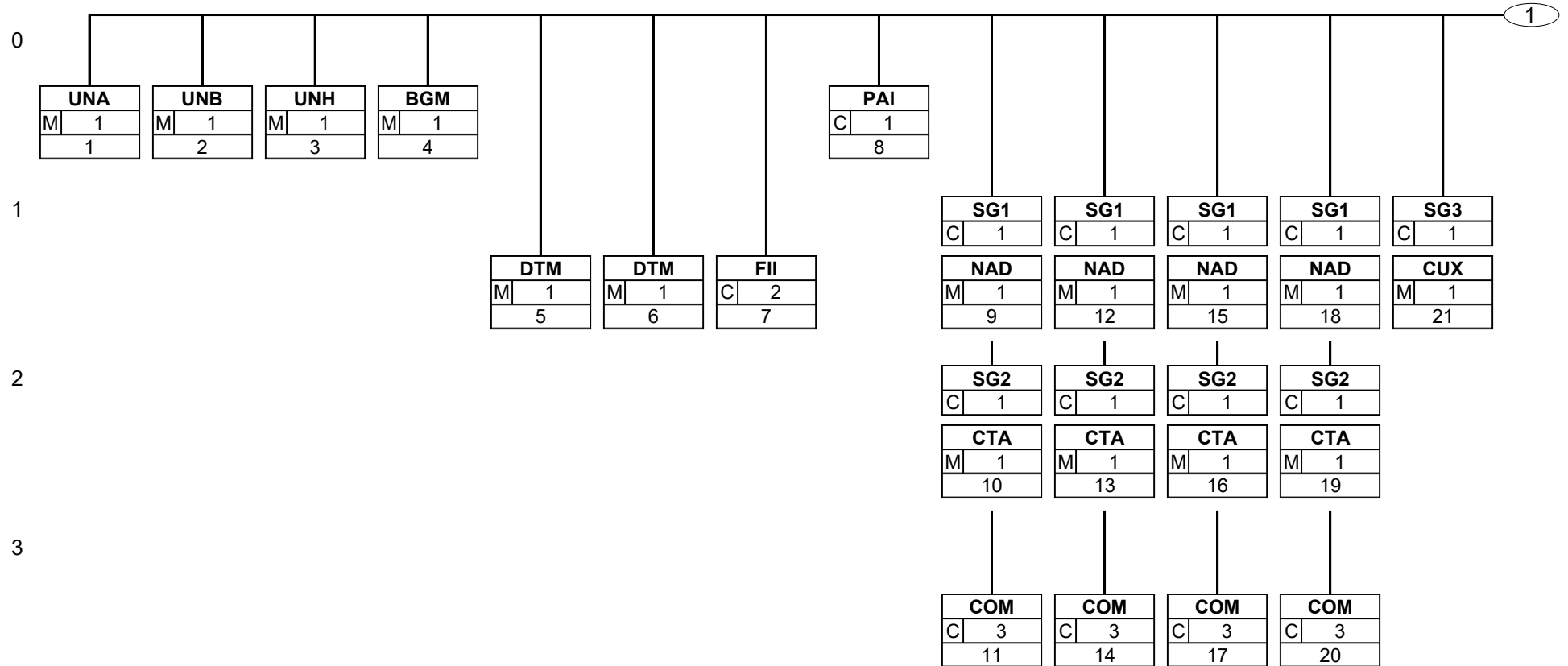
UNA	1	M	1	- Trennzeichenvorgabe
UNB	2	M	1	- Nutzdaten-Kopfsegment
UNH	3	M	1	- Nachrichten-Kopfsegment
BGM	4	M	1	- Beginn der Nachricht
DTM	5	M	1	- Datum/Zeit des Zahlungsavis
DTM	6	M	1	- Abrechnungszeitraum
FII	7	C	2	- Kreditinstitut
PAI	8	C	1	- Zahlungsangaben
SG1		C	1	- Zahlungsempfänger
NAD	9	M	1	- Name und Adresse
SG2		C	1	- CTA-COM
CTA	10	M	1	- Kommunikationspartner
COM	11	C	3	- Kommunikationsverbindung
SG1		C	1	- Zahlender
NAD	12	M	1	- Name und Adresse
SG2		C	1	- CTA-COM
CTA	13	M	1	- Kommunikationspartner
COM	14	C	3	- Kommunikationsverbindung
SG1		C	1	- Käufer
NAD	15	M	1	- Name und Adresse
SG2		C	1	- CTA-COM
CTA	16	M	1	- Kommunikationspartner
COM	17	C	3	- Kommunikationsverbindung
SG1		C	1	- Lieferant
NAD	18	M	1	- Name und Adresse
SG2		C	1	- CTA-COM
CTA	19	M	1	- Kommunikationspartner
COM	20	C	3	- Kommunikationsverbindung
SG3		C	1	- CUX
CUX	21	M	1	- Währungsangaben
SG4		C	9999	- DOC-MOA-DTM-RFF-SG6
DOC	22	M	1	- Dokument-/Nachricht-Einzelheiten
MOA	23	M	4	- Geldbetrag
DTM	24	C	1	- Datum-/Zeit-/Periodenangaben
RFF	25	C	5	- Referenzangaben
SG6		C	1	- AJT-MOA-RFF-FTX
AJT	26	M	1	- Angabe des Grundes für eine Änderung
MOA	27	C	1	- Geldbetrag
RFF	28	C	1	- Referenzangaben
FTX	29	C	10	- Freier Text
UNS	30	M	1	- Abschnitts-Kontrollsegment
MOA	31	M	1	- Geldbetrag
UNT	32	M	1	- Nachrichten-Endesegment
UNZ	33	M	1	- Nutzdaten-Endesegment

St = Status

EDIFACT: M=Muss/Mandatory, C=Conditional

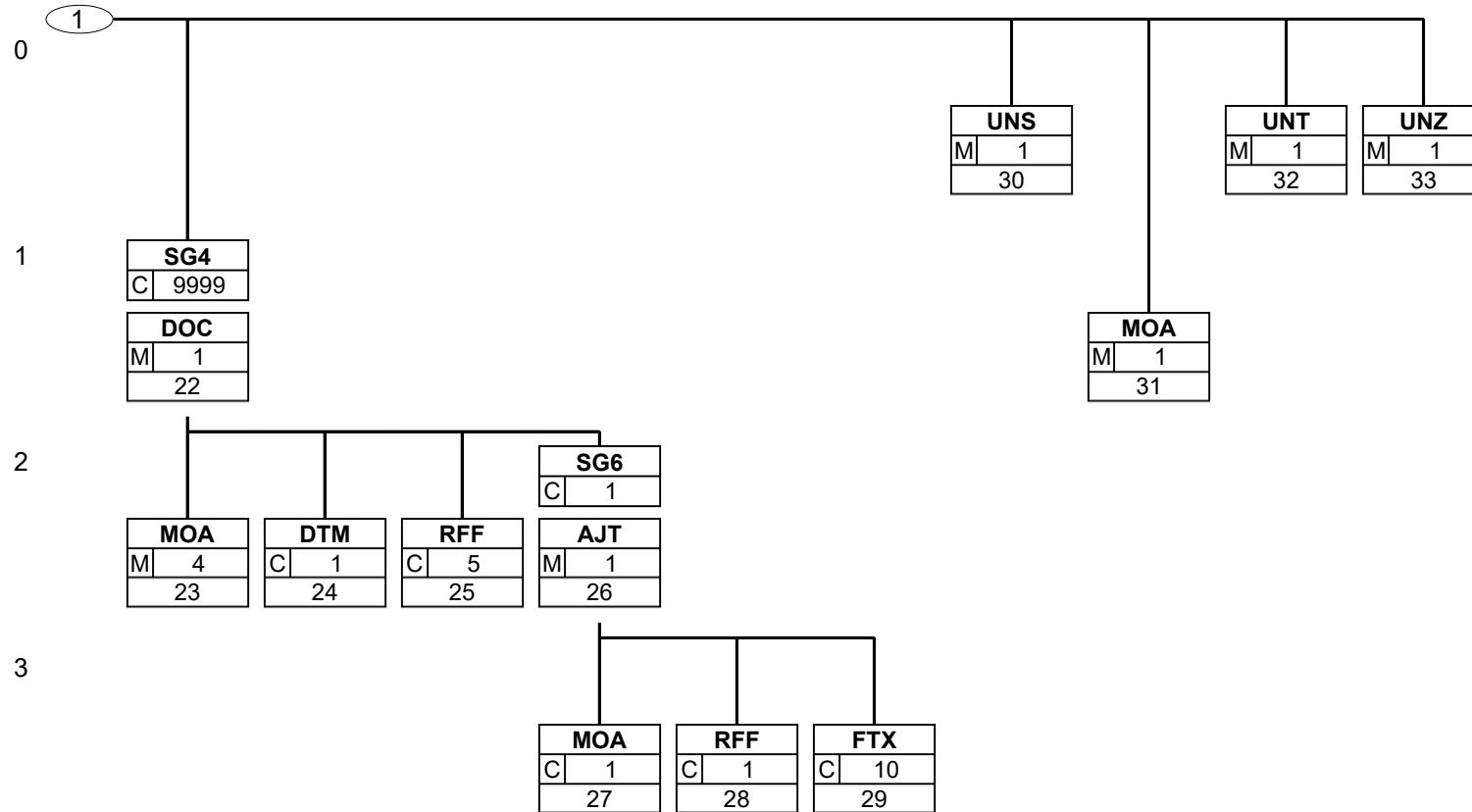
Anwendung: R=Erforderlich/Required, O=Optional, D=Abhängig von/Dependent, A=Empfohlen/Advised, N=Nicht benutzt/Not used, X=Nicht benutzt/Not used

# Nachrichtenaufbaudiagramm



Status: M=Muss/Mandatory, C=Conditional, R=Erforderlich/Required, O=Optional, D=Abhängig von/Dependent, A=Empfohlen/Advised, N=Nicht benutzt/Not used, X=Nicht benutzt/Not used

# Nachrichtenaufbaudiagramm



Status: M=Muss/Mandatory, C=Conditional, R=Erforderlich/Required, O=Optional, D=Abhängig von/Dependent, A=Empfohlen/Advised, N=Nicht benutzt/Not used, X=Nicht benutzt/Not used

# Segmentbeschreibungen

Nummer	Nr	Segment	St	MaxWdh.	Ebene	Name
--------	----	---------	----	---------	-------	------

0000	1	<b>UNA</b>	M	1	0	Trennzeichenvorgabe
------	---	------------	---	---	---	---------------------

Tag	Name	St	Format	Verwendung / Anmerkungen
UNA				
UNA1	: Trenner	M	an1	Trennt Datenelemente in einer Datenelementgruppe <b>: Konstante</b>
UNA2	#NAME?	M	an1	Trennt Segmentbezeichner, Datenelementgruppen und Datenelemente <b>+ Konstante</b>
UNA3	, Dezimalzeichen (Komma)	M	an1	<b>, Konstante</b>
UNA4	? Freigabezeichen	M	an1	Gibt dem auf das Freigabezeichen folgende Zeichen seine ursprüngliche Bedeutung zurück. <b>? Konstante</b>
UNA5	Leerzeichen	M	an1	Reserviert für spätere Anwendungen
UNA6	' Segment-Endezeichen	M	an1	<b>' Konstante</b>

**Beschreibung:** Im UNA-Segment werden die Trenn-, Dezimal- und Freigabezeichen festgelegt. Die Zeichen werden nur einmal definiert und gelten für die folgenden Nachrichten bis auf Widerruf. Sie werden daher auch nicht weiter übertragen.

**Beispiel:** UNA:+,? '

No = Consecutive segment number  
 MaxOcc = Maximum occurrence of the segment/group  
 Counter = Counter of segment/group within the standard

St = Status  
 EDIFACT: M=Mandatory, C=Conditional  
 User specific: R=Required, O=Optional, D=Dependent,  
 A=Advised, N=Not used

# Segmentbeschreibungen

Nummer	Nr	Segment	St	MaxWdh.	Ebene	Name
--------	----	---------	----	---------	-------	------

0000 2 **UNB** M 1 0 **Nutzdaten-Kopfsegment**

Tag	Name	St	Format	Verwendung / Anmerkungen
UNB				
S001	SYNTAX-BEZEICHNER	M		
0001	Syntax-Kennung	M	a4	Konstanter Wert: <b>UNOC EDIFACT-Syntax Ausgabe C</b>
0002	SYNTAX-VERSIONSNUMMER	M	n1	Konstanter Wert: <b>3 EDIFACT-Syntax Version 3</b>
S002	ABSENDER DER ÜBERTRAGUNGSDATEI	M		
0004	Absenderbezeichnung	M	an..35	Kennung des Absenders (z. B. Identifikationsnummer in der Telebox400)
0007	Teilnehmerbezeichnung, Qualifier	M	an..4	Dieses Datenelement dient zur eindeutigen Spezifizierung der Teilnehmer. Folgende Codes stehen zur Verfügung: <b>14 Absender GLN</b> <b>65 Absender Telebox400-Anwender</b> <b>SHK SHK-Mail</b> <b>ZZZ Absender (weitere Netzbetreiber)</b>
S003	EMPFÄNGER DER ÜBERTRAGUNGSDATEI	M		
0010	Empfängerbezeichnung	M	an..35	Kennung des Empfängers (z. B. Identifikationsnummer in der Telebox400)
0007	Teilnehmerbezeichnung, Qualifier	M	an..4	Dieses Datenelement dient zur eindeutigen Spezifizierung der Teilnehmer. Folgende Codes stehen zur Verfügung: <b>14 Empfänger GLN</b> <b>65 Empfänger Telebox400-Anwender</b> <b>SHK SHK-Mail</b> <b>ZZZ Empfänger (weitere Netzbetreiber)</b>
S004	DATUM/UHRZEIT DER ERSTELLUNG	M		
0017	Datum der Erstellung	M	n6	Datum der Nachrichtenerstellung beim Absender im Format JJMMTT (Dieses Format ist nach der EDIFACT-Anwendungsrichtlinie für Service-Segmente vorgeschrieben).
0019	Uhrzeit der Erstellung	M	n4	Format: HHMM
0020	DATENAUSTAUSCHREFERENZ	M	an..14	Lückenlos aufsteigende Nummer je Kommunikationsadresse (X.400, Provider, ...) und Nachrichtentyp. Die Datenaustauschreferenznummer dient der Plausibilitätsprüfung zur Feststellung von Doppel- und Fehlübertragungen. Diese Aufgabe wird vom Konverter übernommen.
S005		N		
0022		N		Wird im Subset nicht benutzt.
0026		N		Wird im Subset nicht benutzt.
0029		N		Wird im Subset nicht benutzt.
0031		N		Wird im Subset nicht benutzt.
0032		N		Wird im Subset nicht benutzt.
0035	Testkennzeichen	C	n1	Testkennzeichen

**Beschreibung:** Im UNB-Segment werden Angaben zur Syntax, zum Absender/Empfänger der Übertragungsdatei, zu Datum/Uhrzeit der Erstellung und eine Datenaustauschreferenz übertragen. Optional kann ein Paßwort des Empfängers mit übertragen werden.

**Beispiel:** UNB+UNOC:3+GLN-SENDER:14+GLN-EMPFÄNGER:14+150319:1428+59+++++1'

No = Consecutive segment number  
 MaxOcc = Maximum occurrence of the segment/group  
 Counter = Counter of segment/group within the standard

St = Status  
 EDIFACT: M=Mandatory, C=Conditional  
 User specific: R=Required, O=Optional, D=Dependent,  
 A=Advised, N=Not used

# Segmentbeschreibungen

Nummer	Nr	Segment	St	MaxWdh.	Ebene	Name
--------	----	---------	----	---------	-------	------

0010	3	<b>UNH</b>	M	1	0	Nachrichten-Kopfsegment
------	---	------------	---	---	---	-------------------------

Tag	Name	St	Format	Verwendung / Anmerkungen
UNH				
0062	NACHRICHTEN-REFERENZNUMMER	M	an..14	In jeder Übertragungsdatei wird mit 1 beginnend jede Nachricht lückenlos aufsteigend durchnummeriert. Diese Aufgabe übernimmt der Konverter.
S009	NACHRICHTENKENNUNG	M		
0065	Nachrichtentypkennung	M	an..6	Konstanter Wert: <b>REMADV Zahlungsavis</b>
0052	Versionsnummer des Nachrichtentyps	M	an..3	Konstanter Wert: <b>D Draft Directory (Verzeichnis-Entwurf)</b>
0054	Freigabenummer des Nachrichtentyps	M	an..3	Konstanter Wert: <b>96B UN/EDIFACT Draft Directory D.96B</b>
0051	Verwaltende Organisation, codiert	M	an..2	Konstanter Wert: <b>UN Vereinte Nationen UN/ECE/TRADE/WP.4</b>
0057	Anwendungscode der zuständigen Organisation	M	an..6	Konstanter Wert: <b>ITEK42 Version 4.2</b>

**Beschreibung:** Im UNH-Segment wird eine Nachricht eindeutig identifiziert. Das EDITEC-Subset Zahlungsavis basiert auf dem EDIFACTNachrichtentyp REMADV.

**Beispiel:** UNH+1+REMADV:D:96B:UN:ITEK42'

No = Consecutive segment number  
 MaxOcc = Maximum occurrence of the segment/group  
 Counter = Counter of segment/group within the standard

St = Status  
 EDIFACT: M=Mandatory, C=Conditional  
 User specific: R=Required, O=Optional, D=Dependent,  
 A=Advised, N=Not used

# Segmentbeschreibungen

Nummer	Nr	Segment	St	MaxWdh.	Ebene	Name
--------	----	---------	----	---------	-------	------

0020	4	<b>BGM</b>	M	1	0	Beginn der Nachricht
------	---	------------	---	---	---	----------------------

Tag	Name	St	Format	Verwendung / Anmerkungen
BGM				
C002	DOKUMENTEN-/NACHRICHTENNAME	M		
1001	Dokumenten-/Nachrichtenname, codiert	M	an..3	KONSTANTER WERT: <b>481 Zahlungsavis</b>
C106	DOKUMENTEN-/NACHRICHTENIDENTIFIKATION	C		
1004	Dokumenten-/Nachrichtenummer	M	an..35	Nummer des Zahlungsavis, vergeben vom Absender des Dokumentes.
1225	NACHRICHTENFUNKTION, CODIERT	C	an..3	Folgende Codes stehen zur Verfügung: <b>1 Storno</b> <b>31 Kopie</b> <b>9 Original</b>

**Beschreibung:** Im BGM-Segment wird die Verwendung und der Name der Nachricht festgelegt.

**Beispiel:** BGM+481+130319+9'

No = Consecutive segment number  
 MaxOcc = Maximum occurrence of the segment/group  
 Counter = Counter of segment/group within the standard

St = Status  
 EDIFACT: M=Mandatory, C=Conditional  
 User specific: R=Required, O=Optional, D=Dependent,  
 A=Advised, N=Not used

# Segmentbeschreibungen

Nummer	Nr	Segment	St	MaxWdh.	Ebene	Name
--------	----	---------	----	---------	-------	------

0030	5	<b>DTM</b>	M	1	1	Datum/Zeit des Zahlungsavis
------	---	------------	---	---	---	-----------------------------

Tag	Name	St	Format	Verwendung / Anmerkungen
DTM				
C507	DATUM-/ZEIT-/PERIODENANGABEN	M		
2005	Datum-/Zeit-/Periodenangaben, Qualifier	M	an..3	Konstanter Wert: <b>137 Dokumenten- / Nachrichtendatum</b>
2380	Datum-/Zeit-/Periodenangaben	C	an..35	Zahlungsavisdatum/Abrechnungszeitraum, formatiert wie in Datenelement 2379 angezeigt.
2379	Datum-/Zeit-/Periodenangaben, Format, Qualifier	C	an..3	Folgende Codes stehen zur Verfügung: <b>102 Format: JJJJMMTT</b> <b>711 Format: JJJJMMTT-JJJJMMTT (nur wenn Abrechnungszeitraum in DE 2005 gewählt)</b>

**Beschreibung:** Im DTM-Segment muss das Datum des Zahlungsavis übertragen werden. Zusätzlich kann der Abrechnungszeitraum übertragen werden.

**Beispiel:** DTM+137:20150319:102'

No = Consecutive segment number  
 MaxOcc = Maximum occurrence of the segment/group  
 Counter = Counter of segment/group within the standard

St = Status  
 EDIFACT: M=Mandatory, C=Conditional  
 User specific: R=Required, O=Optional, D=Dependent,  
 A=Advised, N=Not used

# Segmentbeschreibungen

Nummer	Nr	Segment	St	MaxWdh.	Ebene	Name
--------	----	---------	----	---------	-------	------

0030	6	<b>DTM</b>	M	1	1	Abrechnungszeitraum
------	---	------------	---	---	---	---------------------

Tag	Name	St	Format	Verwendung / Anmerkungen
DTM				
C507	DATUM-/ZEIT-/PERIODENANGABEN	M		
2005	Datum-/Zeit-/Periodenangaben, Qualifier	M	an..3	Folgende Codes stehen zur Verfügung: <b>263 Abrechnungszeitraum</b>
2380	Datum-/Zeit-/Periodenangaben	C	an..35	Zahlungsavisdatum/Abrechnungszeitraum, formatiert wie in Datenelement 2379 angezeigt.
2379	Datum-/Zeit-/Periodenangaben, Format, Qualifier	C	an..3	Folgende Codes stehen zur Verfügung: <b>102 Format: JJJJMMTT</b> <b>711 Format: JJJJMMTT-JJJJMMTT (nur wenn Abrechnungszeitraum in DE 2005 gewählt)</b>

**Beschreibung:** Im DTM-Segment muss das Datum des Zahlungsavis übertragen werden. Zusätzlich kann der Abrechnungszeitraum übertragen werden.

**Implementierungshinweis:** Die Angabe des Abrechnungszeitraumes ist wichtig und erforderlich. Der Abrechnungszeitraum sollte innerhalb Deutschlands immer im Format 711 JJJJMMTT-JJJJMMTT unter dem Qualifier 263 mitgesandt werden.

**Beispiel:** DTM+263:20141029:102'

No = Consecutive segment number  
 MaxOcc = Maximum occurrence of the segment/group  
 Counter = Counter of segment/group within the standard

St = Status  
 EDIFACT: M=Mandatory, C=Conditional  
 User specific: R=Required, O=Optional, D=Dependent,  
 A=Advised, N=Not used

# Segmentbeschreibungen

Nummer	Nr	Segment	St	MaxWdh.	Ebene	Name
--------	----	---------	----	---------	-------	------

0050	7	<b>FII</b>	C	2	1	Kreditinstitut
------	---	------------	---	---	---	----------------

Tag	Name	St	Format	Verwendung / Anmerkungen
FII				
3035	BETEILIGTER, QUALIFIER	M	an..3	Folgende Codes stehen zur Verfügung: <b>PB zahlendes Kreditinstitut</b> <b>RB empfangendes Kreditinstitut</b>
C078	KONTOANGABEN	C		
3194	Kontonummer	M	an..35	Nationale Kontonummer oder IBAN des Zahlungsempfängers
3192	Kontoinhaber	M	an..35	
3192	Kontoinhaber	C	an..35	
C088	KREDITINSTITUT-IDENTIFIKATION	C		
3433	Bank, Identifikation	M	an..11	Nationale Bankleitzahl oder BIC-Code des Zahlungsempfängers
1131	Codeliste, Qualifier	M	an..3	Konstanter Wert: <b>25 Bankidentifikation (Bankleitzahl)</b>
3055	Verwaltende Organisation, codiert	M	an..3	Konstanter Wert: <b>5 ISO (Internationale Organisation für Standardisierung)</b>

**Beschreibung:** Mit diesem Segment werden die Konten des zahlenden und des empfangenden Kreditinstitutes angegeben.

**Implementierungshinweis:** In diesem Segment ist das zahlende und das empfangende Kreditinstitut mit den oben genannten Codes zu übertragen.

**Beispiel:** FII+RB+589900890:Muster:Bank+BLZ:25:5'

No = Consecutive segment number  
 MaxOcc = Maximum occurrence of the segment/group  
 Counter = Counter of segment/group within the standard

St = Status  
 EDIFACT: M=Mandatory, C=Conditional  
 User specific: R=Required, O=Optional, D=Dependent,  
 A=Advised, N=Not used

# Segmentbeschreibungen

Nummer	Nr	Segment	St	MaxWdh.	Ebene	Name
--------	----	---------	----	---------	-------	------

0060	8	<b>PAI</b>	C	1	0	Zahlungsangaben
------	---	------------	---	---	---	-----------------

Tag	Name	St	Format	Verwendung / Anmerkungen
PAI				
C534	Payment instruction details	M		
4439		N		Wird im Subset nicht benutzt.
4431		N		Wird im Subset nicht benutzt.
4461	Zahlungsmittel, codiert	M	an..3	Folgende Codes stehen zur Verfügung: <b>20 Scheck</b> <b>21 Bankwechsel (Finanzwechsel)</b> <b>31 Lastschriftübermittlung/Bankeinzug</b> <b>42 Zahlung an Bankkonto</b> <b>70 Wechsel, der vom Gläubiger auf den Schuldner gezogen wird (Handelswechsel)</b>

**Beschreibung:** Dieses Segment dient zur Spezifizierung des Zahlungsmittels.

**Implementierungshinweis:** In diesem Segment bitte das Zahlungsmittel bzw. den Zahlungsweg entsprechend der o.g. Codeliste übertragen.

**Beispiel:** PAI+ : : 42 '

No = Consecutive segment number  
 MaxOcc = Maximum occurrence of the segment/group  
 Counter = Counter of segment/group within the standard

St = Status  
 EDIFACT: M=Mandatory, C=Conditional  
 User specific: R=Required, O=Optional, D=Dependent,  
 A=Advised, N=Not used

# Segmentbeschreibungen

Nummer	Nr	Segment	St	MaxWdh.	Ebene	Name
0090		<b>SG1</b>	C	1	1	<b>Zahlungsempfänger</b>
Diese Segmentgruppe umfasst das NAD-Segment sowie die Segmentgruppe 2 und dient zur Angabe der an der Nachricht beteiligten Partner und deren Ansprechpartner.						
0100	9	<b>NAD</b>	M	1	1	<b>Name und Adresse</b>

Tag	Name	St	Format	Verwendung / Anmerkungen
NAD				
3035	PARTNER, QUALIFIER	M	an..3	Folgende Codes stehen zur Verfügung: <b>PE Zahlungsempfänger</b>
C082	IDENTIFIKATION DES PARTNERS	C		
3039	Partneridentifikationsnummer, codiert	M	an..35	In Abhängigkeit von dem oben angegebenen Qualifier wird hier die Identifikationsnummer des Partners angegeben.
1131		N		Wird im Subset nicht benutzt.
3055	Verwaltende Organisation, codiert	M	an..3	Folgende Codes stehen zur Verfügung: <b>9 GLN (GS1 als deutscher Herausgeber der GLN-Nummern)</b> <b>ZZZ bilateral vereinbart (Kunden- bzw. Lieferanten-Nummern)</b>

**Beschreibung:** Im NAD-Segment werden Angaben zur Identifikation der beteiligten Partner sowie wichtige Adressangaben übertragen.

**Implementierungshinweis:** Sofern im Zentralregulierungsgeschäft die Angabe des Käufers eine jeweils neue Übertragungsdatei erforderlich macht, sollte auf die Angabe des Käufers verzichtet werden. Die Zahlungsempfänger bzw. der Lieferant können in diesem Fall den Käufer über die Rechnungsnummer in Ihren IT - Systemen identifizieren.

**Beispiel:** NAD+PE+GLN-Zahlungsempfänger::9'

No = Consecutive segment number  
 MaxOcc = Maximum occurrence of the segment/group  
 Counter = Counter of segment/group within the standard

St = Status  
 EDIFACT: M=Mandatory, C=Conditional  
 User specific: R=Required, O=Optional, D=Dependent,  
 A=Advised, N=Not used

# Segmentbeschreibungen

Nummer	Nr	Segment	St	MaxWdh.	Ebene	Name
0110		<b>SG2</b>	C	1	2	<b>CTA-COM</b>
Diese Segmentgruppe enthält das CTA-Segment zur Angabe des Ansprechpartners und das COM-Segment zur Angabe der Kommunikationsverbindung mit dem Ansprechpartner.						
0120	10	<b>CTA</b>	M	1	2	<b>Kommunikationspartner</b>

Tag	Name	St	Format	Verwendung / Anmerkungen
CTA				
3139		N		Wird im Subset nicht benutzt.
C056	ABTEILUNGS- ODER BEARBEITERANGABEN	M		
3413		N		Wird im Subset nicht benutzt.
3412	Abteilung oder Bearbeiter	M	an..35	Name des Sachbearbeiters oder der Abteilung.

**Beschreibung:** Im CTA-Segment kann für die im NAD-Segment angegebenen Partner der Name eines Sachbearbeiters übertragen werden, der für diesen Vorgang zuständig ist.

**Beispiel:** CTA++:Max Mustermann'

No = Consecutive segment number  
 MaxOcc = Maximum occurrence of the segment/group  
 Counter = Counter of segment/group within the standard

St = Status  
 EDIFACT: M=Mandatory, C=Conditional  
 User specific: R=Required, O=Optional, D=Dependent,  
 A=Advised, N=Not used

# Segmentbeschreibungen

Nummer	Nr	Segment	St	MaxWdh.	Ebene	Name
0110		<b>SG2</b>	C	1	2	<b>CTA-COM</b>
Diese Segmentgruppe enthält das CTA-Segment zur Angabe des Ansprechpartners und das COM-Segment zur Angabe der Kommunikationsverbindung mit dem Ansprechpartner.						
0130	11	<b>COM</b>	C	3	3	<b>Kommunikationsverbindung</b>

Tag	Name	St	Format	Verwendung / Anmerkungen
COM				
C076	KOMMUNIKATIONSVERBINDUNG	M		
3148	Kommunikationsnummer	M	an..512	
3155	Kommunikationsweg/ -dienst, Qualifier	M	an..3	Folgende Codes stehen zur Verfügung: <b>EM E-Mail</b> <b>FX Fax</b> <b>TE Telefon</b>

**Beschreibung:** Ein Segment zur Angabe von Kommunikationsnummer und -typ des im CTA-Segments angegebenen Sachbearbeiters oder der Abteilung.

**Beispiel:** COM+max\_mustermann@e\_mail.de:EM'

No = Consecutive segment number  
 MaxOcc = Maximum occurrence of the segment/group  
 Counter = Counter of segment/group within the standard

St = Status  
 EDIFACT: M=Mandatory, C=Conditional  
 User specific: R=Required, O=Optional, D=Dependent,  
 A=Advised, N=Not used

# Segmentbeschreibungen

Nummer	Nr	Segment	St	MaxWdh.	Ebene	Name
0090		<b>SG1</b>	C	1	1	<b>Zahlender</b>
Diese Segmentgruppe umfasst das NAD-Segment sowie die Segmentgruppe 2 und dient zur Angabe der an der Nachricht beteiligten Partner und deren Ansprechpartner.						
0100	12	<b>NAD</b>	M	1	1	<b>Name und Adresse</b>

Tag	Name	St	Format	Verwendung / Anmerkungen
NAD				
3035	PARTNER, QUALIFIER	M	an..3	Folgende Codes stehen zur Verfügung: <b>PR Zahlender</b>
C082	IDENTIFIKATION DES PARTNERS	C		
3039	Partneridentifikationsnummer, codiert	M	an..35	In Abhängigkeit von dem oben angegebenen Qualifier wird hier die Identifikationsnummer des Partners angegeben.
1131		N		Wird im Subset nicht benutzt.
3055	Verwaltende Organisation, codiert	M	an..3	Folgende Codes stehen zur Verfügung: <b>9 GLN (GS1 als deutscher Herausgeber der GLN-Nummern)</b> <b>ZZZ bilateral vereinbart (Kunden- bzw. Lieferanten-Nummern)</b>

**Beschreibung:** Im NAD-Segment werden Angaben zur Identifikation der beteiligten Partner sowie wichtige Adressangaben übertragen.

**Implementierungshinweis:** Sofern im Zentralregulierungsgeschäft die Angabe des Käufers eine jeweils neue Übertragungsdatei erforderlich macht, sollte auf die Angabe des Käufers verzichtet werden. Die Zahlungsempfänger bzw. der Lieferant können in diesem Fall den Käufer über die Rechnungsnummer in Ihren IT - Systemen identifizieren.

**Beispiel:** NAD+PR+GLN-Zahlender::9'

No = Consecutive segment number  
 MaxOcc = Maximum occurrence of the segment/group  
 Counter = Counter of segment/group within the standard

St = Status  
 EDIFACT: M=Mandatory, C=Conditional  
 User specific: R=Required, O=Optional, D=Dependent,  
 A=Advised, N=Not used

# Segmentbeschreibungen

Nummer	Nr	Segment	St	MaxWdh.	Ebene	Name
0110		<b>SG2</b>	C	1	2	<b>CTA-COM</b>
Diese Segmentgruppe enthält das CTA-Segment zur Angabe des Ansprechpartners und das COM-Segment zur Angabe der Kommunikationsverbindung mit dem Ansprechpartner.						
0120	13	<b>CTA</b>	M	1	2	<b>Kommunikationspartner</b>

Tag	Name	St	Format	Verwendung / Anmerkungen
CTA				
3139		N		Wird im Subset nicht benutzt.
C056	ABTEILUNGS- ODER BEARBEITERANGABEN	M		
3413		N		Wird im Subset nicht benutzt.
3412	Abteilung oder Bearbeiter	M	an..35	Name des Sachbearbeiters oder der Abteilung.

**Beschreibung:** Im CTA-Segment kann für die im NAD-Segment angegebenen Partner der Name eines Sachbearbeiters übertragen werden, der für diesen Vorgang zuständig ist.

**Beispiel:** CTA++:Erika Mustermann'

No = Consecutive segment number  
 MaxOcc = Maximum occurrence of the segment/group  
 Counter = Counter of segment/group within the standard

St = Status  
 EDIFACT: M=Mandatory, C=Conditional  
 User specific: R=Required, O=Optional, D=Dependent,  
 A=Advised, N=Not used

# Segmentbeschreibungen

Nummer	Nr	Segment	St	MaxWdh.	Ebene	Name
0110		<b>SG2</b>	C	1	2	<b>CTA-COM</b>
Diese Segmentgruppe enthält das CTA-Segment zur Angabe des Ansprechpartners und das COM-Segment zur Angabe der Kommunikationsverbindung mit dem Ansprechpartner.						
0130	14	<b>COM</b>	C	3	3	<b>Kommunikationsverbindung</b>

Tag	Name	St	Format	Verwendung / Anmerkungen
COM				
C076	KOMMUNIKATIONSVERBINDUNG	M		
3148	Kommunikationsnummer	M	an..512	
3155	Kommunikationsweg/ -dienst, Qualifier	M	an..3	Folgende Codes stehen zur Verfügung: <b>EM E-Mail</b> <b>FX Fax</b> <b>TE Telefon</b>

**Beschreibung:** Ein Segment zur Angabe von Kommunikationsnummer und -typ des im CTA-Segments angegebenen Sachbearbeiters oder der Abteilung.

**Beispiel:** COM+erika\_mustermann@e\_mail.de:EM'

No = Consecutive segment number  
 MaxOcc = Maximum occurrence of the segment/group  
 Counter = Counter of segment/group within the standard

St = Status  
 EDIFACT: M=Mandatory, C=Conditional  
 User specific: R=Required, O=Optional, D=Dependent,  
 A=Advised, N=Not used

# Segmentbeschreibungen

Nummer	Nr	Segment	St	MaxWdh.	Ebene	Name
0090		<b>SG1</b>	C	1	1	<b>Käufer</b>
Diese Segmentgruppe umfasst das NAD-Segment sowie die Segmentgruppe 2 und dient zur Angabe der an der Nachricht beteiligten Partner und deren Ansprechpartner.						
0100	15	<b>NAD</b>	M	1	1	<b>Name und Adresse</b>

Tag	Name	St	Format	Verwendung / Anmerkungen
NAD				
3035	PARTNER, QUALIFIER	M	an..3	Der Code BY (für Käufer) wird nur im Zentralregulierungsgeschäft verwendet. Erläuterung: Code BY Der Code BY wird zur Kennung des Käufers von Waren und Dienstleistungen verwendet. Folgende Codes stehen zur Verfügung: <b>BY Käufer *</b>
C082	IDENTIFIKATION DES PARTNERS	C		
3039	Partneridentifikationsnummer, codiert	M	an..35	In Abhängigkeit von dem oben angegebenen Qualifier wird hier die Identifikationsnummer des Partners angegeben.
1131		N		Wird im Subset nicht benutzt.
3055	Verwaltende Organisation, codiert	M	an..3	Folgende Codes stehen zur Verfügung: <b>9 GLN (GS1 als deutscher Herausgeber der GLN-Nummern)</b> <b>ZZZ bilateral vereinbart (Kunden- bzw. Lieferanten-Nummern)</b>

**Beschreibung:** Im NAD-Segment werden Angaben zur Identifikation der beteiligten Partner sowie wichtige Adressangaben übertragen.

**Implementierungshinweis:** Sofern im Zentralregulierungsgeschäft die Angabe des Käufers eine jeweils neue Übertragungsdatei erforderlich macht, sollte auf die Angabe des Käufers verzichtet werden. Die Zahlungsempfänger bzw. der Lieferant können in diesem Fall den Käufer über die Rechnungsnummer in Ihren IT - Systemen identifizieren.

**Beispiel:** NAD+BY+GLN-Käufer:::9'

No = Consecutive segment number  
MaxOcc = Maximum occurrence of the segment/group  
Counter = Counter of segment/group within the standard

St = Status  
EDIFACT: M=Mandatory, C=Conditional  
User specific: R=Required, O=Optional, D=Dependent,  
A=Advised, N=Not used

# Segmentbeschreibungen

Nummer	Nr	Segment	St	MaxWdh.	Ebene	Name
0110		<b>SG2</b>	C	1	2	<b>CTA-COM</b>
Diese Segmentgruppe enthält das CTA-Segment zur Angabe des Ansprechpartners und das COM-Segment zur Angabe der Kommunikationsverbindung mit dem Ansprechpartner.						
0120	16	<b>CTA</b>	M	1	2	<b>Kommunikationspartner</b>

Tag	Name	St	Format	Verwendung / Anmerkungen
CTA				
3139		N		Wird im Subset nicht benutzt.
C056	ABTEILUNGS- ODER BEARBEITERANGABEN	M		
3413		N		Wird im Subset nicht benutzt.
3412	Abteilung oder Bearbeiter	M	an..35	Name des Sachbearbeiters oder der Abteilung.

**Beschreibung:** Im CTA-Segment kann für die im NAD-Segment angegebenen Partner der Name eines Sachbearbeiters übertragen werden, der für diesen Vorgang zuständig ist.

**Beispiel:** CTA++:Erika Mustermann'

No = Consecutive segment number  
 MaxOcc = Maximum occurrence of the segment/group  
 Counter = Counter of segment/group within the standard

St = Status  
 EDIFACT: M=Mandatory, C=Conditional  
 User specific: R=Required, O=Optional, D=Dependent,  
 A=Advised, N=Not used

# Segmentbeschreibungen

Nummer	Nr	Segment	St	MaxWdh.	Ebene	Name
0110		<b>SG2</b>	C	1	2	<b>CTA-COM</b>
Diese Segmentgruppe enthält das CTA-Segment zur Angabe des Ansprechpartners und das COM-Segment zur Angabe der Kommunikationsverbindung mit dem Ansprechpartner.						
0130	17	<b>COM</b>	C	3	3	<b>Kommunikationsverbindung</b>

Tag	Name	St	Format	Verwendung / Anmerkungen
COM				
C076	KOMMUNIKATIONSVERBINDUNG	M		
3148	Kommunikationsnummer	M	an..512	
3155	Kommunikationsweg/ -dienst, Qualifier	M	an..3	Folgende Codes stehen zur Verfügung: <b>EM E-Mail</b> <b>FX Fax</b> <b>TE Telefon</b>

**Beschreibung:** Ein Segment zur Angabe von Kommunikationsnummer und -typ des im CTA-Segments angegebenen Sachbearbeiters oder der Abteilung.

**Beispiel:** COM+erika\_mustermann@e\_mail.de:EM'

No = Consecutive segment number  
 MaxOcc = Maximum occurrence of the segment/group  
 Counter = Counter of segment/group within the standard

St = Status  
 EDIFACT: M=Mandatory, C=Conditional  
 User specific: R=Required, O=Optional, D=Dependent,  
 A=Advised, N=Not used

# Segmentbeschreibungen

Nummer	Nr	Segment	St	MaxWdh.	Ebene	Name
0090		<b>SG1</b>	C	1	1	<b>Lieferant</b>
Diese Segmentgruppe umfasst das NAD-Segment sowie die Segmentgruppe 2 und dient zur Angabe der an der Nachricht beteiligten Partner und deren Ansprechpartner.						
0100	18	<b>NAD</b>	M	1	1	<b>Name und Adresse</b>

Tag	Name	St	Format	Verwendung / Anmerkungen
NAD				
3035	PARTNER, QUALIFIER	M	an..3	* Der Code SU (für Lieferant) wird nur im Zentralregulierungsgeschäft verwendet. Folgende Codes stehen zur Verfügung: <b>SU Lieferant *</b>
C082	IDENTIFIKATION DES PARTNERS	C		
3039	Partneridentifikationsnummer, codiert	M	an..35	In Abhängigkeit von dem oben angegebenen Qualifier wird hier die Identifikationsnummer des Partners angegeben.
1131		N		Wird im Subset nicht benutzt.
3055	Verwaltende Organisation, codiert	M	an..3	Folgende Codes stehen zur Verfügung: <b>9 GLN (GS1 als deutscher Herausgeber der GLN-Nummern)</b> <b>ZZZ bilateral vereinbart (Kunden- bzw. Lieferanten-Nummern)</b>

**Beschreibung:** Im NAD-Segment werden Angaben zur Identifikation der beteiligten Partner sowie wichtige Adressangaben übertragen.

**Implementierungshinweis:** Sofern im Zentralregulierungsgeschäft die Angabe des Käufers eine jeweils neue Übertragungsdatei erforderlich macht, sollte auf die Angabe des Käufers verzichtet werden. Die Zahlungsempfänger bzw. der Lieferant können in diesem Fall den Käufer über die Rechnungsnummer in Ihren IT - Systemen identifizieren.

**Beispiel:** NAD+SU+GLN-Empfaenger::9'

No = Consecutive segment number  
 MaxOcc = Maximum occurrence of the segment/group  
 Counter = Counter of segment/group within the standard

St = Status  
 EDIFACT: M=Mandatory, C=Conditional  
 User specific: R=Required, O=Optional, D=Dependent,  
 A=Advised, N=Not used

# Segmentbeschreibungen

Nummer	Nr	Segment	St	MaxWdh.	Ebene	Name
0110		<b>SG2</b>	C	1	2	<b>CTA-COM</b>
Diese Segmentgruppe enthält das CTA-Segment zur Angabe des Ansprechpartners und das COM-Segment zur Angabe der Kommunikationsverbindung mit dem Ansprechpartner.						
0120	19	<b>CTA</b>	M	1	2	<b>Kommunikationspartner</b>

Tag	Name	St	Format	Verwendung / Anmerkungen
CTA				
3139		N		Wird im Subset nicht benutzt.
C056	ABTEILUNGS- ODER BEARBEITERANGABEN	M		
3413		N		Wird im Subset nicht benutzt.
3412	Abteilung oder Bearbeiter	M	an..35	Name des Sachbearbeiters oder der Abteilung.

**Beschreibung:** Im CTA-Segment kann für die im NAD-Segment angegebenen Partner der Name eines Sachbearbeiters übertragen werden, der für diesen Vorgang zuständig ist.

**Beispiel:** CTA++:Tim Mustermann'

No = Consecutive segment number  
 MaxOcc = Maximum occurrence of the segment/group  
 Counter = Counter of segment/group within the standard

St = Status  
 EDIFACT: M=Mandatory, C=Conditional  
 User specific: R=Required, O=Optional, D=Dependent,  
 A=Advised, N=Not used

# Segmentbeschreibungen

Nummer	Nr	Segment	St	MaxWdh.	Ebene	Name
0110		<b>SG2</b>	C	1	2	<b>CTA-COM</b>
Diese Segmentgruppe enthält das CTA-Segment zur Angabe des Ansprechpartners und das COM-Segment zur Angabe der Kommunikationsverbindung mit dem Ansprechpartner.						
0130	20	<b>COM</b>	C	3	3	<b>Kommunikationsverbindung</b>

Tag	Name	St	Format	Verwendung / Anmerkungen
COM				
C076	KOMMUNIKATIONSVERBINDUNG	M		
3148	Kommunikationsnummer	M	an..512	
3155	Kommunikationsweg/ -dienst, Qualifier	M	an..3	Folgende Codes stehen zur Verfügung: <b>EM E-Mail</b> <b>FX Fax</b> <b>TE Telefon</b>

**Beschreibung:** Ein Segment zur Angabe von Kommunikationsnummer und -typ des im CTA-Segments angegebenen Sachbearbeiters oder der Abteilung.

**Beispiel:** COM+tim\_mustermann@e\_mail.de:EM'

No = Consecutive segment number  
 MaxOcc = Maximum occurrence of the segment/group  
 Counter = Counter of segment/group within the standard

St = Status  
 EDIFACT: M=Mandatory, C=Conditional  
 User specific: R=Required, O=Optional, D=Dependent,  
 A=Advised, N=Not used

# Segmentbeschreibungen

Nummer	Nr	Segment	St	MaxWdh.	Ebene	Name
0140		<b>SG3</b>	C	1	1	<b>CUX</b>
Diese Segmentgruppe enthält das CUX-Segment und dient zur Übertragung der Basiswährung für das gesamte Zahlungsavis.						
0150	21	<b>CUX</b>	M	1	1	<b>Währungsangaben</b>

Tag	Name	St	Format	Verwendung / Anmerkungen
CUX				
C504	WÄHRUNGSANGABEN	C		
6347	Währungsangaben, Qualifier	M	an..3	Konstanter Wert: <b>2 Basiswährung</b>
6345	Währung, codiert	C	an..3	Die wichtigsten Währungscode nach ISO 4217: <b>CAD Kanadische Dollar</b> <b>CHF Schweizer Franken</b> <b>DKK Dänische Kronen</b> <b>EUR Euro</b> <b>GBP Britische Pfund</b> <b>NOK Norwegische Kronen</b> <b>PLN Polnische Zloty</b> <b>SEK Schwedische Kronen</b> <b>USD US Dollar</b>

**Beschreibung:** Im CUX-Segment werden Angaben zu Währungen übertragen.

**Beispiel:** CUX+2 : EUR'

No = Consecutive segment number  
 MaxOcc = Maximum occurrence of the segment/group  
 Counter = Counter of segment/group within the standard

St = Status  
 EDIFACT: M=Mandatory, C=Conditional  
 User specific: R=Required, O=Optional, D=Dependent,  
 A=Advised, N=Not used

# Segmentbeschreibungen

Nummer	Nr	Segment	St	MaxWdh.	Ebene	Name
0170		<b>SG4</b>	C	9999	1	<b>DOC-MOA-DTM-RFF-SG6</b>
Die Segmentgruppe enthält Angaben zu den Dokumenten, die gedruckt oder elektronisch übermittelt worden sind. Die Dokumente sind entsprechend der Nachrichtenbeschreibung zu verstehen und können auch die nachfolgende Verarbeitung identifizieren.						
0180	22	<b>DOC</b>	M	1	1	<b>Dokument-/Nachricht-Einzelheiten</b>

Tag	Name	St	Format	Verwendung / Anmerkungen
DOC				
C002	DOKUMENTEN-/NACHRICHTENNAME	M		
1001	Dokumenten-/Nachrichtenname, codiert	C	an..3	Die mit * gekennzeichneten Codes entsprechen keiner UN/EDIFACT - Codeliste Folgende Codes stehen zur Verfügung: <b>31e Leistungsgutschrift * (EANCOM Code 83)</b> <b>325 Proforma-Rechnung</b> <b>32e Leistungsrechnung * (EANCOM Code 84)</b> <b>33i Bonus *</b> <b>380 Rechnung</b> <b>381 Gutschrift</b> <b>383 Belastungsanzeige Güter und Dienstleistungen</b> <b>83 Wertgutschrift (Belastungsgutschrift)</b> <b>IQ1 Returen *</b> <b>IQ2 Storno-Rechnung *</b> <b>IQ3 Rechnungskorrektur *</b> <b>IQ4 Entgeltminderungsbeleg *</b>
C503	DOKUMENT-/NACHRICHT-EINZELHEITEN	C		
1004	Dokumenten-/Nachrichtennummer	M	an..35	Nummer des im Datenelement 1001 aufgeführten Dokumentes.

**Beschreibung:** Dieses Segment enthält Angaben zu den Dokumenten, auf die sich das Zahlungsavis bezieht. Der Positionsteil des Zahlungsavis wird durch Wiederholungen des DOC-Segementes gebildet.

**Implementierungshinweis:** Code 83 Wertgutschrift (Belastungsgutschrift)  
Dieses Dokument dient als Gutschrift für eine nicht berechnete Belastungsanzeige/Rechnungskürzung vom Großhandel.  
Code 325 Proforma-Rechnung (a-Konto Zahlung)  
Mit diesem Dokument werden a-Konto Zahlungen in Rechnung gestellt. Die Proforma-Rechnung wird nur im Zentralregulierungsgeschäft verwendet.  
Code 380 Rechnung  
Die Rechnung dient der Aufforderung zur Zahlung für gelieferte Ware oder Dienstleistungen entsprechend vereinbarter Bedingungen.  
Code 381 Gutschrift  
Die Gutschrift dient zur Anzeige von Informationen zu Gutschriften von Waren und Dienstleistungen für den Begünstigten.  
Code 383 Belastungsanzeige Güter und Dienstleistungen  
Mit diesem Dokument wird dem Lieferanten eine Belastung für z.B. defekte Ware angezeigt.  
Code 31e Leistungsgutschrift  
Mit diesem Dokument werden Gutschriftsinformationen zu finanziellen Korrekturen übertragen.  
Code 32e Leistungsrechnung  
Mit diesem Dokument werden Belastungsinformationen zu finanziellen Korrekturen übertragen.  
Code 33i Bonus  
Mit diesem Dokument werden gesonderte Boni übertragen.  
Gemeint sind hier die vom Lieferant übermittelten Nummern für die Rechnungen und Gutschriften.  
Wichtig für die automatische Verarbeitung ist, dass die vom Lieferant übertragene Nummer 1:1 ohne jegliche Veränderungen übertragen wird.

**Beispiel:** DOC+380+RE15405998790'

No = Consecutive segment number  
MaxOcc = Maximum occurrence of the segment/group  
Counter = Counter of segment/group within the standard

St = Status  
EDIFACT: M=Mandatory, C=Conditional  
User specific: R=Required, O=Optional, D=Dependent, A=Advised, N=Not used

# Segmentbeschreibungen

Nummer	Nr	Segment	St	MaxWdh.	Ebene	Name
0170		<b>SG4</b>	C	9999	1	<b>DOC-MOA-DTM-RFF-SG6</b>
Die Segmentgruppe enthält Angaben zu den Dokumenten, die gedruckt oder elektronisch übermittelt worden sind. Die Dokumente sind entsprechend der Nachrichtenbeschreibung zu verstehen und können auch die nachfolgende Verarbeitung identifizieren.						
0190	23	<b>MOA</b>	M	4	2	<b>Geldbetrag</b>

Tag	Name	St	Format	Verwendung / Anmerkungen
MOA				
C516	GELDBETRAG		M	
5025	Geldbetragsart, Qualifier		M an..3	* Der Code 265 Provisionsbetrag (inkl. Steuern) wird nur im Zentralregulierungsgeschäft verwendet. Folgende Codes stehen zur Verfügung: <b>143 Überweisungsbetrag</b> <b>265 Provisionsbetrag (Delkredere-Provisionen)*</b> <b>52 Abzug (Skonto)</b> <b>77 Rechnungsbetrag</b>
5004	Geldbetrag		C n..18	

**Beschreibung:** Dieses Segment dient zur Angabe eines Geldbetrages.

**Beispiel:** MOA+52:39,58'

No = Consecutive segment number  
 MaxOcc = Maximum occurrence of the segment/group  
 Counter = Counter of segment/group within the standard

St = Status  
 EDIFACT: M=Mandatory, C=Conditional  
 User specific: R=Required, O=Optional, D=Dependent,  
 A=Advised, N=Not used

# Segmentbeschreibungen

Nummer	Nr	Segment	St	MaxWdh.	Ebene	Name
0170		<b>SG4</b>	C	9999	1	<b>DOC-MOA-DTM-RFF-SG6</b>
Die Segmentgruppe enthält Angaben zu den Dokumenten, die gedruckt oder elektronisch übermittelt worden sind. Die Dokumente sind entsprechend der Nachrichtenbeschreibung zu verstehen und können auch die nachfolgende Verarbeitung identifizieren.						
0200	24	<b>DTM</b>	C	1	2	<b>Datum-/Zeit-/Periodenangaben</b>

Tag	Name	St	Format	Verwendung / Anmerkungen
DTM				
C507	DATUM-/ZEIT-/PERIODENANGABEN	M		
2005	Datum-/Zeit-/Periodenangaben, Qualifier	M	an..3	Konstanter Wert: <b>137 Dokumenten- / Nachrichtendatum</b>
2380	Datum-/Zeit-/Periodenangaben	C	an..35	Datum formatiert wie in Datenelement 2379 angezeigt.
2379	Datum-/Zeit-/Periodenangaben, Format, Qualifier	C	an..3	Konstanter Wert: <b>102 Format: JJJMMTT</b>

**Beschreibung:** Datum-/Zeit des im DOC-Segment angegebenen Dokumentes.

**Beispiel:** DTM+137:20150204:102'

No = Consecutive segment number  
 MaxOcc = Maximum occurrence of the segment/group  
 Counter = Counter of segment/group within the standard

St = Status  
 EDIFACT: M=Mandatory, C=Conditional  
 User specific: R=Required, O=Optional, D=Dependent,  
 A=Advised, N=Not used

# Segmentbeschreibungen

Nummer	Nr	Segment	St	MaxWdh.	Ebene	Name
0170		<b>SG4</b>	C	9999	1	<b>DOC-MOA-DTM-RFF-SG6</b>
<p>Die Segmentgruppe enthält Angaben zu den Dokumenten, die gedruckt oder elektronisch übermittelt worden sind. Die Dokumente sind entsprechend der Nachrichtenbeschreibung zu verstehen und können auch die nachfolgende Verarbeitung identifizieren.</p>						
0210	25	<b>RFF</b>	C	5	2	<b>Referenzangaben</b>

Tag	Name	St	Format	Verwendung / Anmerkungen
RFF				
C506	REFERENZANGABEN		M	
1153	Referenz, Qualifier		M an..3	Folgender Code steht zur Verfügung: Referenznummer für eine zusätzliche Partneridentifikation. Dies kann die interne Nummer sein, mit der ein Partner seine Handelspartner identifiziert. <b>API Zusätzliche Partneridentifikation</b>
1154	Referenznummer		C an..35	Zusätzliche Identifikations-Nummer des Käufers auf Belegebene.

**Beschreibung:** Im RFF-Segment kann die Referenznummer für eine zusätzliche Partneridentifikation übertragen werden. Diese Nummer dient zur Referenzierung des Käufers auf Belegebene und ist für Zentralregulierungsgeschäfte notwendig.

**Implementierungshinweis:** Sofern im Zentralregulierungsgeschäft die Angabe des Käufers eine jeweils neue Übertragungsdatei erforderlich macht, sollte auf die Angabe des Käufers verzichtet werden. Die Zahlungsempfänger bzw. der Lieferant können in diesem Fall den Käufer über die Rechnungsnummer in Ihren IT - Systemen identifizieren.

**Beispiel:** RFF+API:1'

No = Consecutive segment number  
 MaxOcc = Maximum occurrence of the segment/group  
 Counter = Counter of segment/group within the standard

St = Status  
 EDIFACT: M=Mandatory, C=Conditional  
 User specific: R=Required, O=Optional, D=Dependent,  
 A=Advised, N=Not used

# Segmentbeschreibungen

Nummer	Nr	Segment	St	MaxWdh.	Ebene	Name
0260		<b>SG6</b>	C	1	2	AJT-MOA-RFF-FTX
0270	26	<b>AJT</b>	M	1	2	Angabe des Grundes für eine Änderung

Tag	Name	St	Format	Verwendung / Anmerkungen
AJT				
4465	VERÄNDERUNGSGRUND, CODIERT	M	an..3	<p>Folgende Codes stehen zur Verfügung:                      Wenn Berichtigungen aufgrund nationaler Steuerpraktiken erfolgen, müssen entsprechende Codewerte von der nationalen Numerierungsorganisation zugewiesen werden.</p> <ul style="list-style-type: none"> <li><b>1</b> Vereinbarte Regulierung</li> <li><b>16</b> Ware teilweise zurückgesendet</li> <li><b>16E</b> Skonto</li> <li><b>17</b> Transportschaden</li> <li><b>19</b> Handelsrabatt</li> <li><b>20</b> Abschlag für verspätete Lieferung</li> <li><b>3</b> Beschädigte Waren</li> <li><b>32</b> Ware nicht geliefert</li> <li><b>4</b> Teillieferung</li> <li><b>5</b> Preis fraglich</li> <li><b>57</b> Preisänderung</li> <li><b>9</b> Rechnungsfehler</li> <li><b>ZZZ</b> Bilateral vereinbart</li> </ul>

**Beschreibung:** Dieses Segment dient der Angabe des Grundes für eine Korrektur des aktuellen Dokumentes. Die Korrekturen gelten für das gesamte referenzierte Dokument im DOC-Segment.

**Beispiel:** AJT+1'

No = Consecutive segment number  
 MaxOcc = Maximum occurrence of the segment/group  
 Counter = Counter of segment/group within the standard

St = Status  
 EDIFACT: M=Mandatory, C=Conditional  
 User specific: R=Required, O=Optional, D=Dependent,  
 A=Advised, N=Not used

# Segmentbeschreibungen

Nummer	Nr	Segment	St	MaxWdh.	Ebene	Name
0260		<b>SG6</b>	C	1	2	AJT-MOA-RFF-FTX
0280	27	<b>MOA</b>	C	1	3	Geldbetrag

Tag	Name	St	Format	Verwendung / Anmerkungen
MOA				
C516	GELDBETRAG		M	
5025	Geldbetragsart, Qualifier		M an..3	Folgende Codes stehen zur Verfügung: <b>5 Berichtigter Betrag</b>
5004	Geldbetrag		C n..18	

**Beschreibung:** Dieses Segment dient zur Angabe des korrigierten Geldbetrages.

**Beispiel:** MOA+5 : 9'

No = Consecutive segment number  
 MaxOcc = Maximum occurrence of the segment/group  
 Counter = Counter of segment/group within the standard

St = Status  
 EDIFACT: M=Mandatory, C=Conditional  
 User specific: R=Required, O=Optional, D=Dependent,  
 A=Advised, N=Not used

# Segmentbeschreibungen

Nummer	Nr	Segment	St	MaxWdh.	Ebene	Name
0260		<b>SG6</b>	C	1	2	AJT-MOA-RFF-FTX
0290	28	<b>RFF</b>	C	1	3	Referenzangaben

Tag	Name	St	Format	Verwendung / Anmerkungen
RFF				
C506	REFERENZANGABEN	M		
1153	Referenz, Qualifier	M	an..3	Folgender Code steht zur Verfügung: <b>ON Auftrags-/Bestellnummer (Käufer)</b> <b>ON Auftragsnummer (Lieferant)</b> <b>PL Nummer der Preisliste</b> <b>POR Nummer der Bestellantwort</b> <b>PP Nummer der Bestelländerung</b>
1154	Referenznummer	C	an..35	

**Beschreibung:** Im RFF-Segment können die Referenzen zu den korrigierten Beträgen angegeben werden.

**Beispiel:** RFF+ON:1'

No = Consecutive segment number  
 MaxOcc = Maximum occurrence of the segment/group  
 Counter = Counter of segment/group within the standard

St = Status  
 EDIFACT: M=Mandatory, C=Conditional  
 User specific: R=Required, O=Optional, D=Dependent,  
 A=Advised, N=Not used

# Segmentbeschreibungen

Nummer	Nr	Segment	St	MaxWdh.	Ebene	Name
0260		<b>SG6</b>	C	1	2	AJT-MOA-RFF-FTX
0300	29	<b>FTX</b>	C	10	3	Freier Text

Tag	Name	St	Format	Verwendung / Anmerkungen
FTX				
4451	TEXT, QUALIFIER	M	an..3	Konstanter Wert: <b>AAI Allgemeine Information</b>
4453		N		Wird im Subset nicht benutzt.
C107		N		
4441		N		Wird im Subset nicht benutzt.
C108	FREIER TEXT	C		
4440	Freier Text	M	an..70	
4440	Freier Text	C	an..70	
4440	Freier Text	C	an..70	
4440	Freier Text	C	an..70	
4440	Freier Text	C	an..70	

**Beschreibung:** In diesem Segment werden Zusatzinformationen zum Zahlungsavis, wie zum Beispiel Kürzungs-Hinweise übertragen.

**Beispiel:** FTX+AAI+++Freitext:Freitext:Freitext:Freitext:Freitext '

No = Consecutive segment number  
 MaxOcc = Maximum occurrence of the segment/group  
 Counter = Counter of segment/group within the standard

St = Status  
 EDIFACT: M=Mandatory, C=Conditional  
 User specific: R=Required, O=Optional, D=Dependent,  
 A=Advised, N=Not used

# Segmentbeschreibungen

---

Nummer	Nr	Segment	St	MaxWdh.	Ebene	Name
--------	----	---------	----	---------	-------	------

0470	30	<b>UNS</b>	M	1	0	<b>Abschnitts-Kontrollsegment</b>
------	----	------------	---	---	---	-----------------------------------

Tag	Name	St	Format	Verwendung / Anmerkungen
UNS				

**Beschreibung:** Das UNS-Segment ist ein Service-Segment und kennzeichnet die Trennung zwischen Positions- und Summenteil.

**Beispiel:** UNS

No = Consecutive segment number  
 MaxOcc = Maximum occurrence of the segment/group  
 Counter = Counter of segment/group within the standard

St = Status  
 EDIFACT: M=Mandatory, C=Conditional  
 User specific: R=Required, O=Optional, D=Dependent,  
 A=Advised, N=Not used

# Segmentbeschreibungen

Nummer	Nr	Segment	St	MaxWdh.	Ebene	Name
0480	31	<b>MOA</b>	M	1	1	Geldbetrag

Tag	Name	St	Format	Verwendung / Anmerkungen
MOA				
C516	GELDBETRAG	M		
5025	Geldbetragsart, Qualifier	M	an..3	Folgende Codes stehen zur Verfügung: <b>128 Gesamtbetrag</b>
5004	Geldbetrag	C	n..18	

**Beschreibung:** Dieses Segment dient zur Angabe eines Geldbetrages

**Beispiel:** MOA+128:1180'

No = Consecutive segment number  
 MaxOcc = Maximum occurrence of the segment/group  
 Counter = Counter of segment/group within the standard

St = Status  
 EDIFACT: M=Mandatory, C=Conditional  
 User specific: R=Required, O=Optional, D=Dependent,  
 A=Advised, N=Not used

# Segmentbeschreibungen

---

Nummer	Nr	Segment	St	MaxWdh.	Ebene	Name
--------	----	---------	----	---------	-------	------

0490	32	<b>UNT</b>	M	1	0	Nachrichten-Endesegment
------	----	------------	---	---	---	-------------------------

Tag	Name	St	Format	Verwendung / Anmerkungen
UNT				

**Beschreibung:** Im UNT-Segment wird zur Plausibilitätsprüfung die Anzahl der Segmente sowie eine Nachrichtenreferenznummer übertragen

**Beispiel:** UNT

No = Consecutive segment number  
 MaxOcc = Maximum occurrence of the segment/group  
 Counter = Counter of segment/group within the standard

St = Status  
 EDIFACT: M=Mandatory, C=Conditional  
 User specific: R=Required, O=Optional, D=Dependent,  
 A=Advised, N=Not used

# Segmentbeschreibungen

Nummer	Nr	Segment	St	MaxWdh.	Ebene	Name
--------	----	---------	----	---------	-------	------

0000	33	<b>UNZ</b>	M	1	0	<b>Nutzdaten-Endesegment</b>
------	----	------------	---	---	---	------------------------------

Tag	Name	St	Format	Verwendung / Anmerkungen
UNZ				

**Beschreibung:** Im UNZ-Segment kann ein Datenaustauschzähler sowie eine Datenaustauschreferenz übertragen werden.

**Beispiel:** UNZ

No = Consecutive segment number  
 MaxOcc = Maximum occurrence of the segment/group  
 Counter = Counter of segment/group within the standard

St = Status  
 EDIFACT: M=Mandatory, C=Conditional  
 User specific: R=Required, O=Optional, D=Dependent,  
 A=Advised, N=Not used

# Beispielnachricht

Nr	Bez	Beispiel
01	UNA	UNA:+,?'
02	UNB	UNB+UNOC:3+GLN-SENDER:14+GLN-EMPFAENGER:14+150319:1428+59+++++1'
03	UNH	UNH+1+REMADV:D:96B:UN:ITEK42'
04	BGM	BGM+481+130319+9'
05	DTM	DTM+137:20150319:102'
06	DTM	DTM+263:20141029:102'
07	FII	FII+RB+589900890:Muster:Bank+BLZ:25:5'
08	PAI	PAI+:42'
	SG1	
09	NAD	NAD+PE+GLN-Zahlungsempfänger::9'
	SG2	
10	CTA	CTA++:Max Mustermann'
11	COM	COM+max_mustermann@e_mail.de:EM'
	SG1	
12	NAD	NAD+PR+GLN-Zahlender::9'
	SG2	
13	CTA	CTA++:Erika Mustermann'
14	COM	COM+erika_mustermann@e_mail.de:EM'
	SG1	
15	NAD	NAD+BY+GLN-Käufer::9'
	SG2	
16	CTA	CTA++:Erika Mustermann'
17	COM	COM+erika_mustermann@e_mail.de:EM'
	SG1	
18	NAD	NAD+SU+GLN-Empfaenger::9'
	SG2	
19	CTA	CTA++:Tim Mustermann'
20	COM	COM+tim_mustermann@e_mail.de:EM'
	SG3	
21	CUX	CUX+2:EUR'
	SG4	
22	DOC	DOC+380+RE15405998790'
23	MOA	MOA+52:39,58'
24	DTM	DTM+137:20150204:102'
25	RFF	RFF+API:1'
	SG6	
26	AJT	AJT+1'
27	MOA	MOA+5:9'
28	RFF	RFF+ON:1'
29	FTX	FTX+AAI+++Freitext:Freitext:Freitext:Freitext:Freitext'
30	UNS	UNS
31	MOA	MOA+128:1180'
32	UNT	UNT
33	UNZ	UNZ

Nr = Laufende Segmentnummer im Guide  
 Bez = Objekt-Bezeichner