

# **Implementierungsrichtlinie**

**zum**

**EDIFACT-SUBSET**

**EDITEC**

**RETINS**

**RETINS**

**Version 4.2**

# Inhaltsverzeichnis

---

Einleitung .....	3
Nachrichtenstruktur .....	4
Nachrichtenaufbaudiagramm .....	5
Segmentbeschreibung.....	7
Beispielnachricht .....	46

# Einleitung

---

Die vorliegende Implementierungsrichtlinie zum EDIFACT-Subset „Anweisung Warenrückgabe“ wurde im Auftrag der Arbeitsgemeinschaft Neue Medien der deutschen Sanitärindustrie e.V. und dem Deutschen Großhandelsverband Haustechnik e.V. von ITEK erstellt.

Innerhalb des Subsets werden nur Angaben zur Handhabung der Warenrückgabe vorgenommen. Es sind keine Aussagen zu entstehenden Kosten z. B. für Transport oder Aussagen zur Verrechnungen der Ware enthalten. Diese müssen ausserhalb der übertragenen Nachrichten geklärt werden.

ITEK  
Technologiepark 20  
33100 Paderborn

Telefon: (0 52 51) 16 14 –0  
Telefax: (0 52 51) 16 14 –99  
E-Mail: editec@itekmbh.de

Das EDIFACT-Subset basiert auf der EDIFACT-Syntax-Version 3 und auf den folgenden öffentlichen Dokumenten:

- EDIFACT – Einheitlicher Nachrichtentyp „DESADV“
- UN/EDIFACT Directory 07B, UN/ECE/TRADE/WP.4
- EDIFACT-Anwendungsrichtlinie Service-Segmente, Entwurf DIN 16560-Teil 1,
- UN/EDIFACT Codeliste D.07B

Paderborn, im September 2025

# Nachrichtenstruktur

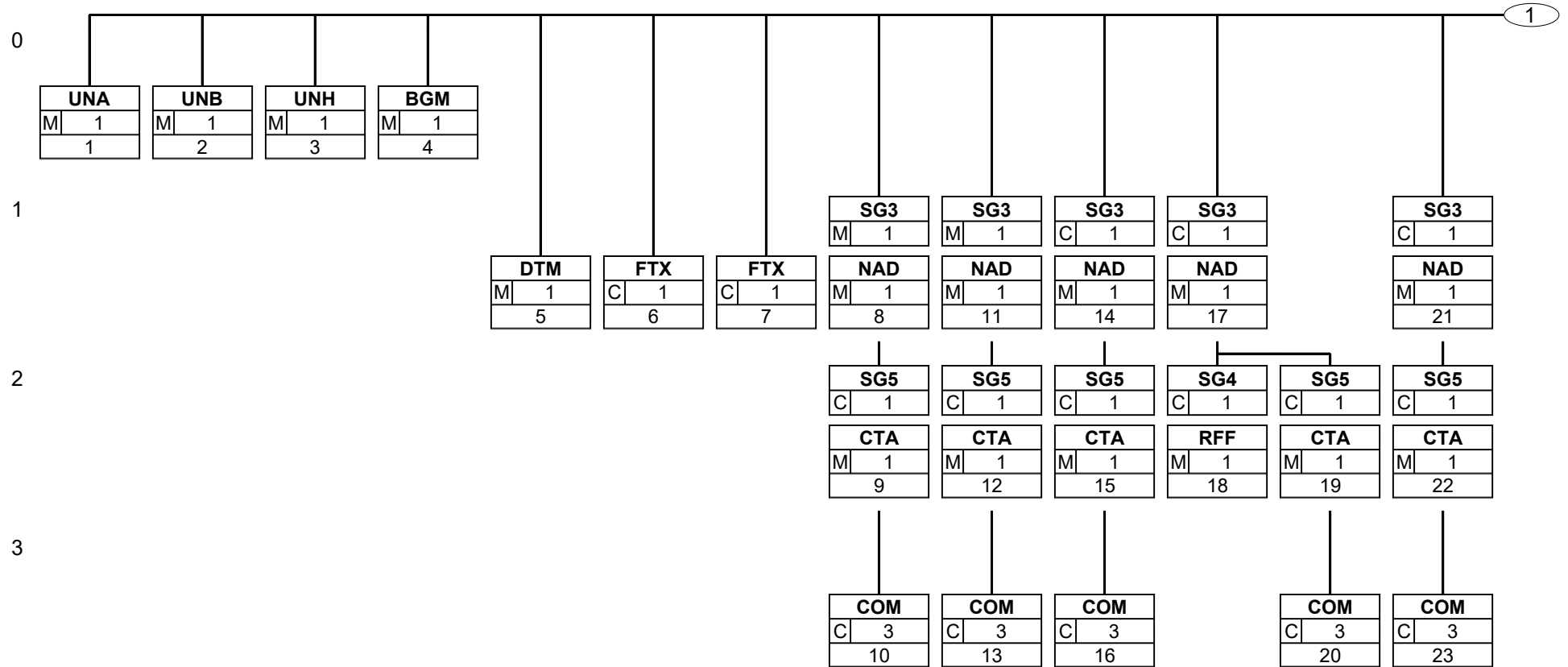
UNA	1	M	1	- Trennzeichenvorgabe
UNB	2	M	1	- Nutzdaten-Kopfsegment
UNH	3	M	1	- Nachrichten-Kopfsegment
BGM	4	M	1	- Beginn der Nachricht
DTM	5	M	1	- Dokumentendatum
FTX	6	C	1	- Zusatztext
FTX	7	C	1	- Standardtexte aufgrund gesetzlicher Anforderungen
SG3		M	1	- Hersteller
NAD	8	M	1	- Name und Adresse
SG5		C	1	- CTA-COM
CTA	9	M	1	- Kommunikationspartner
COM	10	C	3	- Kommunikationsverbindung
SG3		M	1	- Großhändler
NAD	11	M	1	- Name und Adresse
SG5		C	1	- CTA-COM
CTA	12	M	1	- Kommunikationspartner
COM	13	C	3	- Kommunikationsverbindung
SG3		C	1	- Abweichende Aboladresse
NAD	14	M	1	- Name und Adresse
SG5		C	1	- CTA-COM
CTA	15	M	1	- Kommunikationspartner
COM	16	C	3	- Kommunikationsverbindung
SG3		C	1	- Spediteur
NAD	17	M	1	- Name und Adresse
SG4		C	1	- RFF
RFF	18	M	1	- Referenzangaben
SG5		C	1	- CTA-COM
CTA	19	M	1	- Kommunikationspartner
COM	20	C	3	- Kommunikationsverbindung
SG3		C	1	- Rücklieferadresse
NAD	21	M	1	- Name und Adresse
SG5		C	1	- CTA-COM
CTA	22	M	1	- Kommunikationspartner
COM	23	C	3	- Kommunikationsverbindung
SG11		M	9999	- LIN-PIA-IMD-QTY-SG13-SG18
LIN	24	M	1	- Positionsdaten
PIA	25	C	9	- Zusätzliche Produktidentifikation
IMD	26	C	2	- Spezifizierung des Artikels
QTY	27	M	1	- Menge
SG13		M	1	- RFF-DTM
RFF	28	M	1	- Referenzangaben
DTM	29	M	9	- Date/time/period
SG18		C	1	- Grund Ablehnung
CDI	30	M	1	- Artikelstatus / Grund der Ablehnung
FTX	31	C	1	- Freier Text
SG18		C	5	- Aktionswunsch
CDI	32	M	1	- Artikelstatus
DTM	33	C	2	- Datum-/Zeit-/Periodenangaben
FTX	34	C	1	- Freier Text
UNT	35	M	1	- Nachrichten-Endesegment
UNZ	36	M	1	- Nutzdaten-Endesegment

St = Status

EDIFACT: M=Muss/Mandatory, C=Conditional

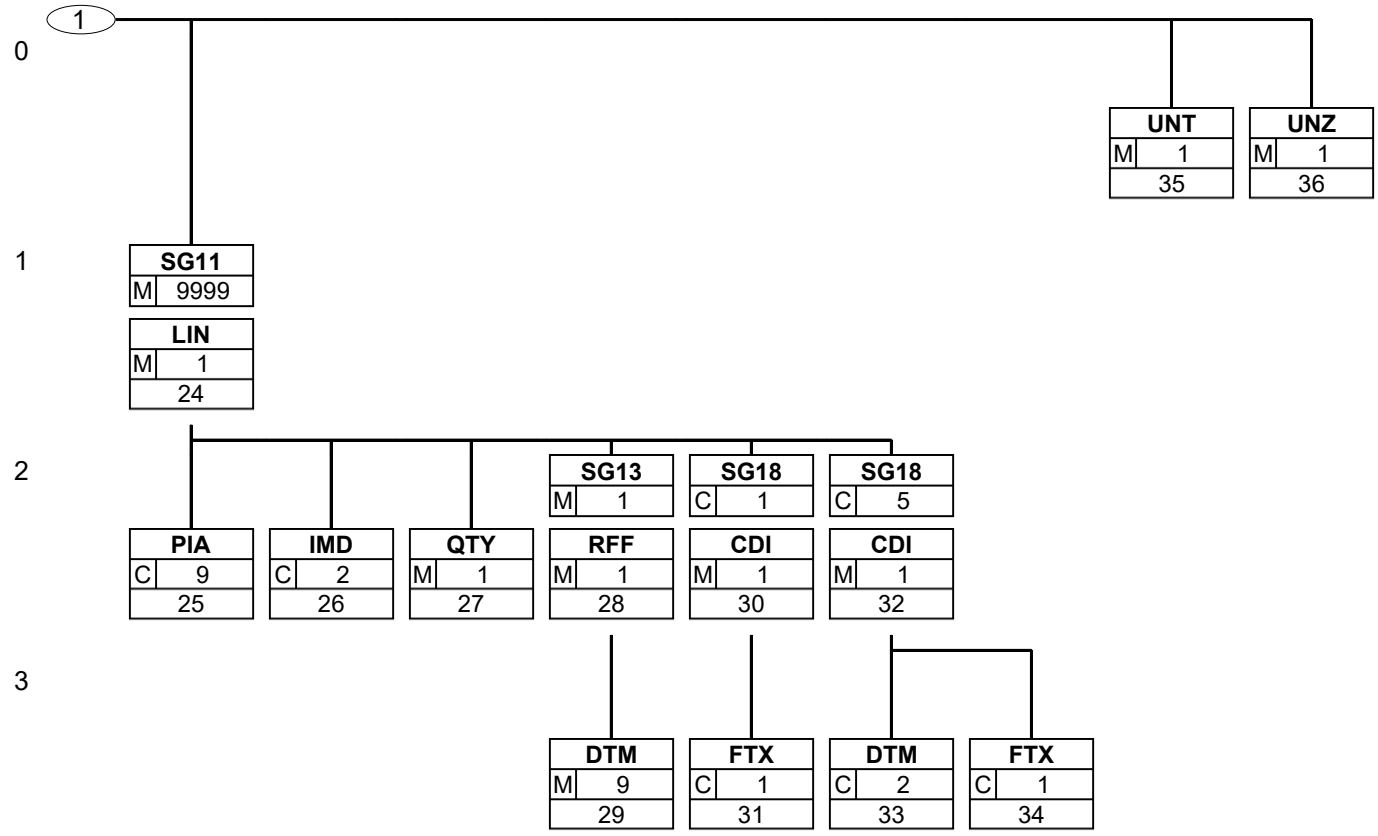
Anwendung: R=Erforderlich/Required, O=Optional, D=Abhängig von/Dependent, A=Empfohlen/Advised, N=Nicht benutzt/Not used, X=Nicht benutzt/Not used

# Nachrichtenaufbaudiagramm



Status: M=Muss/Mandatory, C=Conditional, R=Erforderlich/Required, O=Optional, D=Abhängig von/Dependent, A=Empfohlen/Advised, N=Nicht benutzt/Not used, X=Nicht benutzt/Not used

# Nachrichtenaufbaudiagramm



Status: M=Muss/Mandatory, C=Conditional, R=Erforderlich/Required, O=Optional, D=Abhängig von/Dependent, A=Empfohlen/Advised, N=Nicht benutzt/Not used, X=Nicht benutzt/Not used

# Segmentbeschreibungen

Nummer	Nr	Segment	St	MaxWdh.	Ebene	Name
0000	1	<b>UNA</b>	M	1	0	Trennzeichenvorgabe

Tag	Name	St	Format	Verwendung / Anmerkungen
UNA				
UNA1	: Trenner	M	an1	Trennt Datenelemente in einer Datenelementgruppe <b>: Konstante</b>
UNA2	#NAME?	M	an1	Trennt Segmentbezeichner, Datenelementgruppen und Datenelemente <b>+ Konstante</b>
UNA3	, Dezimalzeichen (Komma)	M	an1	<b>, Konstante</b>
UNA4	? Freigabezeichen	M	an1	Gibt dem auf das Freigabezeichen folgende Zeichen seine ursprüngliche Bedeutung zurück. <b>? Konstante</b>
UNA5	Leerzeichen	M	an1	Reserviert für spätere Anwendungen
UNA6	' Segment-Endezeichen	M	an1	<b>' Konstante</b>

**Beschreibung:** Im UNA-Segment werden die Trenn-, Dezimal- und Freigabezeichen festgelegt. Die Zeichen werden nur einmal definiert und gelten für die folgenden Nachrichten bis auf Widerruf. Sie werden daher auch nicht weiter übertragen.

**Beispiel:** UNA:+,? '

No = Consecutive segment number  
 MaxOcc = Maximum occurrence of the segment/group  
 Counter = Counter of segment/group within the standard

St = Status  
 EDIFACT: M=Mandatory, C=Conditional  
 User specific: R=Required, O=Optional, D=Dependent,  
 A=Advised, N=Not used

# Segmentbeschreibungen

Nummer	Nr	Segment	St	MaxWdh.	Ebene	Name
--------	----	---------	----	---------	-------	------

0000	2	<b>UNB</b>	M	1	0	Nutzdaten-Kopfsegment
------	---	------------	---	---	---	-----------------------

Tag	Name	St	Format	Verwendung / Anmerkungen
UNB				

**Beschreibung:** Im UNB-Segment werden Angaben zur Syntax, zum Absender/Empfänger der Übertragungsdatei, zu Datum/Uhrzeit der Erstellung und eine Datenaustauschreferenz übertragen. Optional kann ein Passwort des Empfängers mit übertragen werden.

**Beispiel:** UNB

No = Consecutive segment number  
 MaxOcc = Maximum occurrence of the segment/group  
 Counter = Counter of segment/group within the standard

St = Status  
 EDIFACT: M=Mandatory, C=Conditional  
 User specific: R=Required, O=Optional, D=Dependent,  
 A=Advised, N=Not used

# Segmentbeschreibungen

---

Nummer	Nr	Segment	St	MaxWdh.	Ebene	Name
0010	3	<b>UNH</b>	M	1	0	Nachrichten-Kopfsegment

Tag	Name	St	Format	Verwendung / Anmerkungen
UNH				

**Beschreibung:** Im UNH-Segment wird eine Nachricht eindeutig identifiziert. Das EDITEC-Subset Anweisung Warenrückgabe basiert auf dem Nachrichtentyp RETINS.

**Beispiel:** UNH

No = Consecutive segment number  
 MaxOcc = Maximum occurrence of the segment/group  
 Counter = Counter of segment/group within the standard

St = Status  
 EDIFACT: M=Mandatory, C=Conditional  
 User specific: R=Required, O=Optional, D=Dependent,  
 A=Advised, N=Not used

# Segmentbeschreibungen

Nummer	Nr	Segment	St	MaxWdh.	Ebene	Name
--------	----	---------	----	---------	-------	------

0020	4	<b>BGM</b>	M	1	0	Beginn der Nachricht
------	---	------------	---	---	---	----------------------

Tag	Name	St	Format	Verwendung / Anmerkungen
BGM				
C002	DOKUMENTEN-/NACHRICHTENNAME	M		
1001	Dokumenten-/Nachrichtenname, codiert	M	an..3	Folgende Codes stehen zur Verfügung: <b>71E Anweisung Warenrückgabe (GS1-Code)</b>
C106	DOKUMENTEN-/NACHRICHTENIDENTIFIKATION	C		
1004	Dokumenten-/Nachrichtenummer	M	an..35	Nummer der Dokumentes, vergeben vom Absender.
1225	Message function code	C	an..3	<b>9 Original</b>

**Beschreibung:** Im BGM-Segment wird die Verwendung und der Name der Nachricht festgelegt.

**Beispiel:** BGM+71E+1+9'

No = Consecutive segment number  
 MaxOcc = Maximum occurrence of the segment/group  
 Counter = Counter of segment/group within the standard

St = Status  
 EDIFACT: M=Mandatory, C=Conditional  
 User specific: R=Required, O=Optional, D=Dependent,  
 A=Advised, N=Not used

# Segmentbeschreibungen

Nummer	Nr	Segment	St	MaxWdh.	Ebene	Name
--------	----	---------	----	---------	-------	------

0030	5	<b>DTM</b>	M	1	1	<b>Dokumentendatum</b>
------	---	------------	---	---	---	------------------------

Tag	Name	St	Format	Verwendung / Anmerkungen
DTM				
C507	Date/time/period	M		
2005	Datum-/Zeit-/Periodenangaben, Qualifier	M	an..3	<b>137 Dokumentendatum</b>
2380	Datum-/Zeit-/Periodenangaben	M	an..35	
2379	Datum-/Zeit-/Periodenangaben, Format, Qualifier	M	an..3	<b>102 Datumsformat JJJJMMTT</b>

**Beispiel:** DTM+137:20211231:102'

No = Consecutive segment number  
 MaxOcc = Maximum occurrence of the segment/group  
 Counter = Counter of segment/group within the standard

St = Status  
 EDIFACT: M=Mandatory, C=Conditional  
 User specific: R=Required, O=Optional, D=Dependent,  
 A=Advised, N=Not used

# Segmentbeschreibungen

Nummer	Nr	Segment	St	MaxWdh.	Ebene	Name
0040	6	<b>FTX</b>	C	1	1	Zusatztext

Tag	Name	St	Format	Verwendung / Anmerkungen
FTX				
4451	TEXT, QUALIFIER	M	an..3	Folgende Codes stehen zur Verfügung: <b>ORI Zusatztext zur Bestellbestätigung</b>
4453		N		Wird im Subset nicht benutzt.
C107		N		
4441		N		Wird im Subset nicht benutzt.
C108	FREIER TEXT	M		
4440	Freier Text	M	an..512	
4440	Freier Text	C	an..512	
4440	Freier Text	C	an..512	
4440	Freier Text	C	an..512	
4440	Freier Text	C	an..512	

**Beschreibung:** Im FTX-Segment wird ein Zusatztext angegeben. Hierbei handelt es sich um einen Freitext.

**Beispiel:** FTX+ORI+++Hier steht:der ORI Text:als freier Text:Hier kann ein:beliebiger Text stehen'

No = Consecutive segment number  
 MaxOcc = Maximum occurrence of the segment/group  
 Counter = Counter of segment/group within the standard

St = Status  
 EDIFACT: M=Mandatory, C=Conditional  
 User specific: R=Required, O=Optional, D=Dependent,  
 A=Advised, N=Not used

# Segmentbeschreibungen

Nummer	Nr	Segment	St	MaxWdh.	Ebene	Name
0040	7	<b>FTX</b>	C	1	1	Standardtexte aufgrund gesetzlicher Anforderungen

Tag	Name	St	Format	Verwendung / Anmerkungen
FTX				
4451	TEXT, QUALIFIER	M	an..3	Diese Texte können vom Großhandel überlesen werden und führen nicht zu einer manuellen Bearbeitung/Aussteuerung der Rechnung beim Großhandel. Folgende Codes stehen zur Verfügung: <b>OSI Standardtexte aufgrund gesetzlicher Anforderungen</b>
4453		N		Wird im Subset nicht benutzt.
C107		N		
4441		N		Wird im Subset nicht benutzt.
C108	FREIER TEXT	M		
4440	Freier Text	M	an..512	
4440	Freier Text	C	an..512	
4440	Freier Text	C	an..512	
4440	Freier Text	C	an..512	
4440	Freier Text	C	an..512	

**Beschreibung:** Im FTX-Segment wird ein Standardtexte aufgrund gesetzlicher Anforderungen angegeben. Hierbei handelt es sich um einen Freitext.

**Beispiel:** FTX+OSI+++Hier steht:ein Text aufgrund:von:gesetzlichen:Anforderungen'

No = Consecutive segment number  
MaxOcc = Maximum occurrence of the segment/group  
Counter = Counter of segment/group within the standard

St = Status  
EDIFACT: M=Mandatory, C=Conditional  
User specific: R=Required, O=Optional, D=Dependent,  
A=Advised, N=Not used

# Segmentbeschreibungen

Nummer	Nr	Segment	St	MaxWdh.	Ebene	Name
0120		<b>SG3</b>	M	1	1	<b>Hersteller</b>
Diese Segmentgruppe umfasst das NAD-Segment sowie die Segmentgruppen 3 und 4 und dient zur Angabe der an der Nachricht beteiligten Partner und deren Ansprechpartner.						
0130	8	<b>NAD</b>	M	1	1	<b>Name und Adresse</b>

Tag	Name	St	Format	Verwendung / Anmerkungen
NAD				
3035	PARTNER, QUALIFIER	M	an..3	Folgende Codes stehen zur Verfügung: <b>SU Hersteller (Industrie)</b>
C082	IDENTIFIKATION DES PARTNERS	M		
3039	Partneridentifikationsnummer, codiert	M	an..35	In Abhängigkeit von dem oben angegebenen Qualifier wird hier die Identifikationsnummer des Partners angegeben.
1131		N		Wird im Subset nicht benutzt.
3055	Verwaltende Organisation, codiert	M	an..3	Folgende Codes stehen zur Verfügung: <b>9 GLN (GS1 als deutscher Herausgeber der GLN-Nummern)</b> <b>ZZZ bilateral vereinbart (Kunden- bzw. Lieferanten-Nummern)</b>
C058		N		
3124		N		Wird im Subset nicht benutzt.
C080	NAME DES PARTNERS	C		
3036	Name 1 des Partners	M	an..35	Name 1 des Partners.
3036	Name 2 des Partners	C	an..35	Name 2 des Partners.
3036	Name 3 des Partners	C	an..35	Name 3 des Partners.
C059	STRASSE	C		
3042	Straße und Hausnummer	M	an..35	Gebäudenamen/ -nummer und Straßennamen
3164	ORT	C	an..35	
C819		N		
3229		N		Wird im Subset nicht benutzt.
3251	POSTLEITZAHL	C	an..17	
3207	LAND, CODIERT	C	an..3	Die wichtigsten Ländercodes nach ISO 3166 (auf den Lieferscheinpapieren sind die postalischen Codes anzugeben): <b>AT Österreich</b> <b>BE Belgien</b> <b>BG Bulgarien</b> <b>CA Kanada</b> <b>CH Schweiz</b> <b>DE Deutschland</b> <b>DK Dänemark</b> <b>ES Spanien</b> <b>FI Finnland</b> <b>FR Frankreich</b> <b>GB Großbritannien</b> <b>GR Griechenland</b> <b>IE Irland</b> <b>IT Italien</b> <b>LU Luxemburg</b> <b>NL Niederlande</b> <b>NO Norwegen</b> <b>PT Portugal</b> <b>SE Schweden</b> <b>TR Türkei</b> <b>US USA</b>

**Beschreibung:** Im NAD-Segment werden Angaben zur Identifikation der beteiligten Partner sowie wichtige Adressangaben übertragen.

No = Consecutive segment number  
 MaxOcc = Maximum occurrence of the segment/group  
 Counter = Counter of segment/group within the standard

St = Status  
 EDIFACT: M=Mandatory, C=Conditional  
 User specific: R=Required, O=Optional, D=Dependent,  
 A=Advised, N=Not used

# Segmentbeschreibungen

---

**Beispiel:**

NAD+SU+4012400000000::9++Max:Maximilian:Mustermann+Musterstr. 16+Musterstadt+  
+12345+DE'

No = Consecutive segment number  
MaxOcc = Maximum occurrence of the segment/group  
Counter = Counter of segment/group within the standard

St = Status  
EDIFACT: M=Mandatory, C=Conditional  
User specific: R=Required, O=Optional, D=Dependent,  
A=Advised, N=Not used

# Segmentbeschreibungen

Nummer	Nr	Segment	St	MaxWdh.	Ebene	Name
0180		<b>SG5</b>	C	1	2	<b>CTA-COM</b>
Diese Segmentgruppe enthält das CTA-Segment zur Angabe des Ansprechpartners und das COM-Segment zur Angabe der Kommunikationsverbindung.						
0190	9	<b>CTA</b>	M	1	2	<b>Kommunikationspartner</b>

Tag	Name	St	Format	Verwendung / Anmerkungen
CTA				
3139		N		Wird im Subset nicht benutzt.
C056	ABTEILUNGS- ODER BEARBEITERANGABEN	M		
3413		N		Wird im Subset nicht benutzt.
3412	Abteilung oder Bearbeiter	M	an..256	Name des Sachbearbeiters oder der Abteilung.

**Beschreibung:** Im CTA-Segment kann jeweils für den Sender und Empfänger der Name des Sachbearbeiters übertragen werden, der für diesen Vorgang zuständig ist.

**Beispiel:** CTA++:Max Mustermann'

No = Consecutive segment number  
 MaxOcc = Maximum occurrence of the segment/group  
 Counter = Counter of segment/group within the standard

St = Status  
 EDIFACT: M=Mandatory, C=Conditional  
 User specific: R=Required, O=Optional, D=Dependent,  
 A=Advised, N=Not used

# Segmentbeschreibungen

Nummer	Nr	Segment	St	MaxWdh.	Ebene	Name
0180		<b>SG5</b>	C	1	2	<b>CTA-COM</b>
Diese Segmentgruppe enthält das CTA-Segment zur Angabe des Ansprechpartners und das COM-Segment zur Angabe der Kommunikationsverbindung.						
0200	10	<b>COM</b>	C	3	3	<b>Kommunikationsverbindung</b>

Tag	Name	St	Format	Verwendung / Anmerkungen
COM				
C076	KOMMUNIKATIONSVERBINDUNG	M		
3148	Kommunikationsnummer	M	an..512	
3155	Kommunikationsweg/ -dienst, Qualifier	M	an..3	Folgende Codes stehen zur Verfügung: <b>EM E-Mail</b> <b>FX Fax</b> <b>TE Telefon</b>

**Beschreibung:** Ein Segment zur Angabe von Kommunikationsnummer und -typ des im CTA-Segments angegebenen Sachbearbeiters oder der Abteilung.

**Beispiel:** COM+max\_mustermann@e\_mail.de:EM'

No = Consecutive segment number  
MaxOcc = Maximum occurrence of the segment/group  
Counter = Counter of segment/group within the standard

St = Status  
EDIFACT: M=Mandatory, C=Conditional  
User specific: R=Required, O=Optional, D=Dependent,  
A=Advised, N=Not used

# Segmentbeschreibungen

Nummer	Nr	Segment	St	MaxWdh.	Ebene	Name
0120		<b>SG3</b>	M	1	1	<b>Großhändler</b>
Diese Segmentgruppe umfasst das NAD-Segment sowie die Segmentgruppen 3 und 4 und dient zur Angabe der an der Nachricht beteiligten Partner und deren Ansprechpartner.						
0130	11	<b>NAD</b>	M	1	1	<b>Name und Adresse</b>

Tag	Name	St	Format	Verwendung / Anmerkungen
NAD				
3035	PARTNER, QUALIFIER	M	an..3	Folgende Codes stehen zur Verfügung: <b>WS Großhändler</b>
C082	IDENTIFIKATION DES PARTNERS	M		
3039	Partneridentifikationsnummer, codiert	M	an..35	In Abhängigkeit von dem oben angegebenen Qualifier wird hier die Identifikationsnummer des Partners angegeben.
1131		N		Wird im Subset nicht benutzt.
3055	Verwaltende Organisation, codiert	M	an..3	Folgende Codes stehen zur Verfügung: <b>9 GLN (GS1 als deutscher Herausgeber der GLN-Nummern)</b> <b>ZZZ bilateral vereinbart (Kunden- bzw. Lieferanten-Nummern)</b>
C058		N		
3124		N		Wird im Subset nicht benutzt.
C080	NAME DES PARTNERS	C		
3036	Name 1 des Partners	M	an..35	Name 1 des Partners.
3036	Name 2 des Partners	C	an..35	Name 2 des Partners.
3036	Name 3 des Partners	C	an..35	Name 3 des Partners.
C059	STRASSE	C		
3042	Straße und Hausnummer	M	an..35	Gebäudenname/ -nummer und Straßename
3164	ORT	C	an..35	
C819		N		
3229		N		Wird im Subset nicht benutzt.
3251	POSTLEITZAHL	C	an..17	
3207	LAND, CODIERT	C	an..3	Die wichtigsten Ländercodes nach ISO 3166 (auf den Lieferscheinpapieren sind die postalischen Codes anzugeben): <b>AT Österreich</b> <b>BE Belgien</b> <b>BG Bulgarien</b> <b>CA Kanada</b> <b>CH Schweiz</b> <b>DE Deutschland</b> <b>DK Dänemark</b> <b>ES Spanien</b> <b>FI Finnland</b> <b>FR Frankreich</b> <b>GB Großbritannien</b> <b>GR Griechenland</b> <b>IE Irland</b> <b>IT Italien</b> <b>LU Luxemburg</b> <b>NL Niederlande</b> <b>NO Norwegen</b> <b>PT Portugal</b> <b>SE Schweden</b> <b>TR Türkei</b> <b>US USA</b>

**Beschreibung:** Im NAD-Segment werden Angaben zur Identifikation der beteiligten Partner sowie wichtige Adressangaben übertragen.

No = Consecutive segment number  
MaxOcc = Maximum occurrence of the segment/group  
Counter = Counter of segment/group within the standard

St = Status  
EDIFACT: M=Mandatory, C=Conditional  
User specific: R=Required, O=Optional, D=Dependent,  
A=Advised, N=Not used

# Segmentbeschreibungen

---

**Beispiel:**

NAD+WS+4012400000000::9++Max:Maximilian:Mustermann+Musterstr. 16+Musterstadt+  
+12345+DE'

No = Consecutive segment number  
MaxOcc = Maximum occurrence of the segment/group  
Counter = Counter of segment/group within the standard

St = Status  
EDIFACT: M=Mandatory, C=Conditional  
User specific: R=Required, O=Optional, D=Dependent,  
A=Advised, N=Not used

# Segmentbeschreibungen

Nummer	Nr	Segment	St	MaxWdh.	Ebene	Name
0180		<b>SG5</b>	C	1	2	<b>CTA-COM</b>
Diese Segmentgruppe enthält das CTA-Segment zur Angabe des Ansprechpartners und das COM-Segment zur Angabe der Kommunikationsverbindung.						
0190	12	<b>CTA</b>	M	1	2	<b>Kommunikationspartner</b>

Tag	Name	St	Format	Verwendung / Anmerkungen
CTA				
3139		N		Wird im Subset nicht benutzt.
C056	ABTEILUNGS- ODER BEARBEITERANGABEN	M		
3413		N		Wird im Subset nicht benutzt.
3412	Abteilung oder Bearbeiter	M	an..256	Name des Sachbearbeiters oder der Abteilung.

**Beschreibung:** Im CTA-Segment kann jeweils für den Sender und Empfänger der Name des Sachbearbeiters übertragen werden, der für diesen Vorgang zuständig ist.

**Beispiel:** CTA++:Max Mustermann'

No = Consecutive segment number  
 MaxOcc = Maximum occurrence of the segment/group  
 Counter = Counter of segment/group within the standard

St = Status  
 EDIFACT: M=Mandatory, C=Conditional  
 User specific: R=Required, O=Optional, D=Dependent,  
 A=Advised, N=Not used

# Segmentbeschreibungen

Nummer	Nr	Segment	St	MaxWdh.	Ebene	Name
0180		<b>SG5</b>	C	1	2	<b>CTA-COM</b>
Diese Segmentgruppe enthält das CTA-Segment zur Angabe des Ansprechpartners und das COM-Segment zur Angabe der Kommunikationsverbindung.						
0200	13	<b>COM</b>	C	3	3	<b>Kommunikationsverbindung</b>

Tag	Name	St	Format	Verwendung / Anmerkungen
COM				
C076	KOMMUNIKATIONSVERBINDUNG	M		
3148	Kommunikationsnummer	M	an..512	
3155	Kommunikationsweg/ -dienst, Qualifier	M	an..3	Folgende Codes stehen zur Verfügung: <b>EM E-Mail</b> <b>FX Fax</b> <b>TE Telefon</b>

**Beschreibung:** Ein Segment zur Angabe von Kommunikationsnummer und -typ des im CTA-Segments angegebenen Sachbearbeiters oder der Abteilung.

**Beispiel:** COM+max\_mustermann@e\_mail.de:EM'

No = Consecutive segment number  
 MaxOcc = Maximum occurrence of the segment/group  
 Counter = Counter of segment/group within the standard

St = Status  
 EDIFACT: M=Mandatory, C=Conditional  
 User specific: R=Required, O=Optional, D=Dependent,  
 A=Advised, N=Not used

# Segmentbeschreibungen

Nummer	Nr	Segment	St	MaxWdh.	Ebene	Name
0120		<b>SG3</b>	C	1	1	<b>Abweichende Aboladresse</b>
Diese Segmentgruppe umfasst das NAD-Segment sowie die Segmentgruppe 5 und dient zur Angabe der an der Nachricht beteiligten Partner und deren Ansprechpartner. Z. B. die Abholadresse des Handwerkers.						
0130	14	<b>NAD</b>	M	1	1	<b>Name und Adresse</b>

Tag	Name	St	Format	Verwendung / Anmerkungen
NAD				
3035	PARTNER, QUALIFIER	M	an..3	Folgende Codes stehen zur Verfügung: <b>SF Abholadresse</b>
C082	IDENTIFIKATION DES PARTNERS	C		
3039	Partneridentifikationsnummer, codiert	M	an..35	In Abhängigkeit von dem oben angegebenen Qualifier wird hier die Identifikationsnummer des Partners angegeben.
1131		N		Wird im Subset nicht benutzt.
3055	Verwaltende Organisation, codiert	M	an..3	Folgende Codes stehen zur Verfügung: <b>9 GLN (GS1 als deutscher Herausgeber der GLN-Nummern)</b> <b>ZZZ bilateral vereinbart (Kunden- bzw. Lieferanten-Nummern)</b>
C058		N		
3124		N		Wird im Subset nicht benutzt.
C080	NAME DES PARTNERS	M		
3036	Name 1 des Partners	M	an..35	Name 1 des Partners.
3036	Name 2 des Partners	C	an..35	Name 2 des Partners.
3036	Name 3 des Partners	C	an..35	Name 3 des Partners.
C059	STRASSE	M		
3042	Straße und Hausnummer	M	an..35	Gebäudenname/ -nummer und Straßename
3164	ORT	M	an..35	
C819		N		
3229		N		Wird im Subset nicht benutzt.
3251	POSTLEITZAHL	M	an..17	
3207	LAND, CODIERT	M	an..3	Die wichtigsten Ländercodes nach ISO 3166: <b>AT Österreich</b> <b>BE Belgien</b> <b>BG Bulgarien</b> <b>CA Kanada</b> <b>CH Schweiz</b> <b>DE Deutschland</b> <b>DK Dänemark</b> <b>ES Spanien</b> <b>FI Finnland</b> <b>FR Frankreich</b> <b>GB Großbritannien</b> <b>GR Griechenland</b> <b>IE Irland</b> <b>IT Italien</b> <b>LU Luxemburg</b> <b>NL Niederlande</b> <b>NO Norwegen</b> <b>PT Portugal</b> <b>SE Schweden</b> <b>TR Türkei</b> <b>US USA</b>

**Beschreibung:** Im NAD-Segment werden Angaben zur Identifikation der beteiligten Partner sowie wichtige Adressangaben übertragen.

**Beispiel:** NAD+SF+4012400000000::9++Max:Maximilian:Mustermann+Musterstr. 16+Musterstadt+12345+DE'

No = Consecutive segment number  
 MaxOcc = Maximum occurrence of the segment/group  
 Counter = Counter of segment/group within the standard

St = Status  
 EDIFACT: M=Mandatory, C=Conditional  
 User specific: R=Required, O=Optional, D=Dependent,  
 A=Advised, N=Not used

# Segmentbeschreibungen

Nummer	Nr	Segment	St	MaxWdh.	Ebene	Name
0180		<b>SG5</b>	C	1	2	<b>CTA-COM</b>
Diese Segmentgruppe enthält das CTA-Segment zur Angabe des Ansprechpartners und das COM-Segment zur Angabe der Kommunikationsverbindung.						
0190	15	<b>CTA</b>	M	1	2	<b>Kommunikationspartner</b>

Tag	Name	St	Format	Verwendung / Anmerkungen
CTA				
3139		N		Wird im Subset nicht benutzt.
C056	ABTEILUNGS- ODER BEARBEITERANGABEN	M		
3413		N		Wird im Subset nicht benutzt.
3412	Abteilung oder Bearbeiter	M	an..256	Name des Sachbearbeiters oder der Abteilung.

**Beschreibung:** Im CTA-Segment kann jeweils für den Sender und Empfänger der Name des Sachbearbeiters übertragen werden, der für diesen Vorgang zuständig ist.

**Beispiel:** CTA++:Max Mustermann'

No = Consecutive segment number  
 MaxOcc = Maximum occurrence of the segment/group  
 Counter = Counter of segment/group within the standard

St = Status  
 EDIFACT: M=Mandatory, C=Conditional  
 User specific: R=Required, O=Optional, D=Dependent,  
 A=Advised, N=Not used

# Segmentbeschreibungen

Nummer	Nr	Segment	St	MaxWdh.	Ebene	Name
0180		<b>SG5</b>	C	1	2	<b>CTA-COM</b>
Diese Segmentgruppe enthält das CTA-Segment zur Angabe des Ansprechpartners und das COM-Segment zur Angabe der Kommunikationsverbindung.						
0200	16	<b>COM</b>	C	3	3	<b>Kommunikationsverbindung</b>

Tag	Name	St	Format	Verwendung / Anmerkungen
COM				
C076	KOMMUNIKATIONSVERBINDUNG	M		
3148	Kommunikationsnummer	M	an..512	
3155	Kommunikationsweg/ -dienst, Qualifier	M	an..3	Folgende Codes stehen zur Verfügung: <b>EM E-Mail</b> <b>FX Fax</b> <b>TE Telefon</b>

**Beschreibung:** Ein Segment zur Angabe von Kommunikationsnummer und -typ des im CTA-Segments angegebenen Sachbearbeiters oder der Abteilung.

**Beispiel:** COM+max\_mustermann@e\_mail.de:EM'

No = Consecutive segment number  
MaxOcc = Maximum occurrence of the segment/group  
Counter = Counter of segment/group within the standard

St = Status  
EDIFACT: M=Mandatory, C=Conditional  
User specific: R=Required, O=Optional, D=Dependent,  
A=Advised, N=Not used

# Segmentbeschreibungen

Nummer	Nr	Segment	St	MaxWdh.	Ebene	Name
0120		<b>SG3</b>	C	1	1	<b>Spediteur</b>
Diese Segmentgruppe umfasst das NAD-Segment sowie die Segmentgruppe 5 und dient zur Angabe der an der Nachricht beteiligten Partner und deren Ansprechpartner.						
0130	17	<b>NAD</b>	M	1	1	<b>Name und Adresse</b>

Tag	Name	St	Format	Verwendung / Anmerkungen
NAD				
3035	PARTNER, QUALIFIER	M	an..3	Folgende Codes stehen zur Verfügung: <b>CA Spediteur</b>
C082	IDENTIFIKATION DES PARTNERS	C		
3039	Partneridentifikationsnummer, codiert	M	an..35	In Abhängigkeit von dem oben angegebenen Qualifier wird hier die Identifikationsnummer des Partners angegeben.
1131		N		Wird im Subset nicht benutzt.
3055	Verwaltende Organisation, codiert	M	an..3	Folgende Codes stehen zur Verfügung: <b>9 GLN (GS1 als deutscher Herausgeber der GLN-Nummern)</b> <b>ZZZ bilateral vereinbart (Kunden- bzw. Lieferanten-Nummern)</b>
C058		N		
3124		N		Wird im Subset nicht benutzt.
C080	NAME DES PARTNERS	C		
3036	Name 1 des Partners	M	an..35	Name 1 des Partners.
3036	Name 2 des Partners	C	an..35	Name 2 des Partners.
3036	Name 3 des Partners	C	an..35	Name 3 des Partners.
C059	STRASSE	C		
3042	Straße und Hausnummer	M	an..35	Gebäudenname/ -nummer und Straßename
3164	ORT	C	an..35	
C819		N		
3229		N		Wird im Subset nicht benutzt.
3251	POSTLEITZAHL	C	an..17	
3207	LAND, CODIERT	C	an..3	Die wichtigsten Ländercodes nach ISO 3166: <b>AT Österreich</b> <b>BE Belgien</b> <b>BG Bulgarien</b> <b>CA Kanada</b> <b>CH Schweiz</b> <b>DE Deutschland</b> <b>DK Dänemark</b> <b>ES Spanien</b> <b>FI Finnland</b> <b>FR Frankreich</b> <b>GB Großbritannien</b> <b>GR Griechenland</b> <b>IE Irland</b> <b>IT Italien</b> <b>LU Luxemburg</b> <b>NL Niederlande</b> <b>NO Norwegen</b> <b>PT Portugal</b> <b>SE Schweden</b> <b>TR Türkei</b> <b>US USA</b>

**Beschreibung:** Im NAD-Segment werden Angaben zur Identifikation der beteiligten Partner sowie wichtige Adressangaben übertragen.

**Beispiel:** NAD+CA+4012400000000::9++Max:Maximilian:Mustermann+Musterstr. 16+Musterstadt+12345+DE'

No = Consecutive segment number  
MaxOcc = Maximum occurrence of the segment/group  
Counter = Counter of segment/group within the standard

St = Status  
EDIFACT: M=Mandatory, C=Conditional  
User specific: R=Required, O=Optional, D=Dependent,  
A=Advised, N=Not used

# Segmentbeschreibungen

Nummer	Nr	Segment	St	MaxWdh.	Ebene	Name
0150		<b>SG4</b>	C	1	2	<b>RFF</b>
Diese Segmentgruppe enthält das RFF-Segment. Es enthält die Referenzen zum im NAD-Segment angegebenen Partner.						
0160	18	<b>RFF</b>	M	1	2	<b>Referenzangaben</b>

Tag	Name	St	Format	Verwendung / Anmerkungen
RFF				
C506	REFERENZANGABEN	M		
1153	Referenz, Qualifier	M	an..3	*Code entspricht keiner UN/ EDIFACT-Codelliste. Konstanter Wert: <b>API Zusätzliche Partneridentifikation* (z. B. eigene Identifikationsnummer beim Partner)</b>
1154	Referenznummer	M	an..70	

**Beschreibung:** Dieses Segment wird zur Angabe von Referenzierungen verwendet, die sich auf den Partner beziehen, welcher im vorangegangenen NADSegment identifiziert wurde. Dies kann z. B. die eigene Identifikationsnummer beim Partner als Ergänzung zur GLN-Nummer sein.

**Beispiel:** RFF+API:12345'

No = Consecutive segment number  
 MaxOcc = Maximum occurrence of the segment/group  
 Counter = Counter of segment/group within the standard

St = Status  
 EDIFACT: M=Mandatory, C=Conditional  
 User specific: R=Required, O=Optional, D=Dependent,  
 A=Advised, N=Not used

# Segmentbeschreibungen

Nummer	Nr	Segment	St	MaxWdh.	Ebene	Name
0180		<b>SG5</b>	C	1	2	<b>CTA-COM</b>
Diese Segmentgruppe enthält das CTA-Segment zur Angabe des Ansprechpartners und das COM-Segment zur Angabe der Kommunikationsverbindung.						
0190	19	<b>CTA</b>	M	1	2	<b>Kommunikationspartner</b>

Tag	Name	St	Format	Verwendung / Anmerkungen
CTA				
3139		N		Wird im Subset nicht benutzt.
C056	ABTEILUNGS- ODER BEARBEITERANGABEN	M		
3413		N		Wird im Subset nicht benutzt.
3412	Abteilung oder Bearbeiter	M	an..256	Name des Sachbearbeiters oder der Abteilung.

**Beschreibung:** Im CTA-Segment kann jeweils für den Sender und Empfänger der Name des Sachbearbeiters übertragen werden, der für diesen Vorgang zuständig ist.

**Beispiel:** CTA++:Max Mustermann'

No = Consecutive segment number  
 MaxOcc = Maximum occurrence of the segment/group  
 Counter = Counter of segment/group within the standard

St = Status  
 EDIFACT: M=Mandatory, C=Conditional  
 User specific: R=Required, O=Optional, D=Dependent,  
 A=Advised, N=Not used

# Segmentbeschreibungen

Nummer	Nr	Segment	St	MaxWdh.	Ebene	Name
0180		<b>SG5</b>	C	1	2	<b>CTA-COM</b>
Diese Segmentgruppe enthält das CTA-Segment zur Angabe des Ansprechpartners und das COM-Segment zur Angabe der Kommunikationsverbindung.						
0200	20	<b>COM</b>	C	3	3	<b>Kommunikationsverbindung</b>

Tag	Name	St	Format	Verwendung / Anmerkungen
COM				
C076	KOMMUNIKATIONSVERBINDUNG	M		
3148	Kommunikationsnummer	M	an..512	
3155	Kommunikationsweg/ -dienst, Qualifier	M	an..3	Folgende Codes stehen zur Verfügung: <b>EM E-Mail</b> <b>FX Fax</b> <b>TE Telefon</b>

**Beschreibung:** Ein Segment zur Angabe von Kommunikationsnummer und -typ des im CTA-Segments angegebenen Sachbearbeiters oder der Abteilung.

**Beispiel:** COM+max\_mustermann@e\_mail.de:EM'

No = Consecutive segment number  
MaxOcc = Maximum occurrence of the segment/group  
Counter = Counter of segment/group within the standard

St = Status  
EDIFACT: M=Mandatory, C=Conditional  
User specific: R=Required, O=Optional, D=Dependent,  
A=Advised, N=Not used



# Segmentbeschreibungen

Nummer	Nr	Segment	St	MaxWdh.	Ebene	Name
0180		<b>SG5</b>	C	1	2	<b>CTA-COM</b>
Diese Segmentgruppe enthält das CTA-Segment zur Angabe des Ansprechpartners und das COM-Segment zur Angabe der Kommunikationsverbindung.						
0190	22	<b>CTA</b>	M	1	2	<b>Kommunikationspartner</b>

Tag	Name	St	Format	Verwendung / Anmerkungen
CTA				
3139		N		Wird im Subset nicht benutzt.
C056	ABTEILUNGS- ODER BEARBEITERANGABEN	M		
3413		N		Wird im Subset nicht benutzt.
3412	Abteilung oder Bearbeiter	M	an..256	Name des Sachbearbeiters oder der Abteilung.

**Beschreibung:** Im CTA-Segment kann jeweils für den Sender und Empfänger der Name des Sachbearbeiters übertragen werden, der für diesen Vorgang zuständig ist.

**Beispiel:** CTA++:Max Mustermann'

No = Consecutive segment number  
 MaxOcc = Maximum occurrence of the segment/group  
 Counter = Counter of segment/group within the standard

St = Status  
 EDIFACT: M=Mandatory, C=Conditional  
 User specific: R=Required, O=Optional, D=Dependent,  
 A=Advised, N=Not used

# Segmentbeschreibungen

Nummer	Nr	Segment	St	MaxWdh.	Ebene	Name
0180		<b>SG5</b>	C	1	2	<b>CTA-COM</b>
Diese Segmentgruppe enthält das CTA-Segment zur Angabe des Ansprechpartners und das COM-Segment zur Angabe der Kommunikationsverbindung.						
0200	23	<b>COM</b>	C	3	3	<b>Kommunikationsverbindung</b>

Tag	Name	St	Format	Verwendung / Anmerkungen
COM				
C076	KOMMUNIKATIONSVERBINDUNG	M		
3148	Kommunikationsnummer	M	an..512	
3155	Kommunikationsweg/ -dienst, Qualifier	M	an..3	Folgende Codes stehen zur Verfügung: <b>EM E-Mail</b> <b>FX Fax</b> <b>TE Telefon</b>

**Beschreibung:** Ein Segment zur Angabe von Kommunikationsnummer und -typ des im CTA-Segments angegebenen Sachbearbeiters oder der Abteilung.

**Beispiel:** COM+max\_mustermann@e\_mail.de:EM'

No = Consecutive segment number  
MaxOcc = Maximum occurrence of the segment/group  
Counter = Counter of segment/group within the standard

St = Status  
EDIFACT: M=Mandatory, C=Conditional  
User specific: R=Required, O=Optional, D=Dependent,  
A=Advised, N=Not used

# Segmentbeschreibungen

Nummer	Nr	Segment	St	MaxWdh.	Ebene	Name
0400		<b>SG11</b>	M	9999	1	<b>LIN-PIA-IMD-QTY-SG13-SG18</b>
0410	24	<b>LIN</b>	M	1	1	<b>Positionsdaten</b>

Tag	Name	St	Format	Verwendung / Anmerkungen
LIN				
1082	POSITIONSNUMMER	M	n..6	Laufende Positionsnummer.
1229		N		Wird im Subset nicht benutzt.
C212	PRODUKTIDENTIFIKATION	M		
7140	Waren-/Leistungsnummer	M	an..35	Artikelnummer des Rückgabe-Artikels
7143	Waren-/Leistungsnummer, codiert	M	an..3	Folgende Codes stehen zur Verfügung: <b>EN GTIN-Nummer</b> <b>MF Werksartikelnummer</b>

**Beschreibung:** Im LIN-Segment wird nach einer laufenden Positionsnummer die Artikelnummer des Rückgabe-Artikels übertragen.

**Beispiel:** LIN+1++1:MF'

No = Consecutive segment number  
 MaxOcc = Maximum occurrence of the segment/group  
 Counter = Counter of segment/group within the standard

St = Status  
 EDIFACT: M=Mandatory, C=Conditional  
 User specific: R=Required, O=Optional, D=Dependent,  
 A=Advised, N=Not used

# Segmentbeschreibungen

Nummer	Nr	Segment	St	MaxWdh.	Ebene	Name
0400		<b>SG11</b>	M	9999	1	LIN-PIA-IMD-QTY-SG13-SG18
0420	25	<b>PIA</b>	C	9	2	Zusätzliche Produktidentifikation

Tag	Name	St	Format	Verwendung / Anmerkungen
PIA				
4347	PRODUKTIDENTIFIKATIONSFUNKTION, CODIERT	M	an..3	Konstanter Wert: <b>1 Zusätzliche Identifikation</b>
C212	PRODUKTIDENTIFIKATION		M	
7140	Waren-/Leistungsnummer	M	an..35	Zum Produkt gehörende Nummer.
7143	Waren-/Leistungsnummer, codiert	M	an..3	Die mit * gekennzeichneten Codes entsprechen keiner UN/EDIFACT - Codeliste. Folgende Codes stehen zur Verfügung: <b>NB Chargennummer</b> <b>SN Seriennummer</b> <b>SNe erste Seriennummer (Folge von Seriennummern)*</b> <b>SNI letzte Seriennummer (Folge von Seriennummern)*</b>
C212	PRODUKTIDENTIFIKATION		C	
7140	Waren-/Leistungsnummer	M	an..35	Zum Produkt gehörende Nummer.
7143	Waren-/Leistungsnummer, codiert	M	an..3	Die mit * gekennzeichneten Codes entsprechen keiner UN/EDIFACT - Codeliste. Folgende Codes stehen zur Verfügung: <b>NB Chargennummer</b> <b>SN Seriennummer</b> <b>SNe erste Seriennummer (Folge von Seriennummern)*</b> <b>SNI letzte Seriennummer (Folge von Seriennummern)*</b>
C212	PRODUKTIDENTIFIKATION		C	
7140	Waren-/Leistungsnummer	M	an..35	Zum Produkt gehörende Nummer.
7143	Waren-/Leistungsnummer, codiert	M	an..3	Die mit * gekennzeichneten Codes entsprechen keiner UN/EDIFACT - Codeliste. Folgende Codes stehen zur Verfügung: <b>NB Chargennummer</b> <b>SN Seriennummer</b> <b>SNe erste Seriennummer (Folge von Seriennummern)*</b> <b>SNI letzte Seriennummer (Folge von Seriennummern)*</b>
C212	PRODUKTIDENTIFIKATION		C	
7140	Waren-/Leistungsnummer	M	an..35	Zum Produkt gehörende Nummer.
7143	Waren-/Leistungsnummer, codiert	M	an..3	Die mit * gekennzeichneten Codes entsprechen keiner UN/EDIFACT - Codeliste. Folgende Codes stehen zur Verfügung: <b>NB Chargennummer</b> <b>SN Seriennummer</b> <b>SNe erste Seriennummer (Folge von Seriennummern)*</b> <b>SNI letzte Seriennummer (Folge von Seriennummern)*</b>
C212	PRODUKTIDENTIFIKATION		C	
7140	Waren-/Leistungsnummer	M	an..35	Zum Produkt gehörende Nummer.
7143	Waren-/Leistungsnummer, codiert	M	an..3	Die mit * gekennzeichneten Codes entsprechen keiner UN/EDIFACT - Codeliste. Folgende Codes stehen zur Verfügung: <b>NB Chargennummer</b> <b>SN Seriennummer</b>

No = Consecutive segment number  
 MaxOcc = Maximum occurrence of the segment/group  
 Counter = Counter of segment/group within the standard

St = Status  
 EDIFACT: M=Mandatory, C=Conditional  
 User specific: R=Required, O=Optional, D=Dependent,  
 A=Advised, N=Not used

# Segmentbeschreibungen

---

Tag	Name	St Format	Verwendung / Anmerkungen
			<b>SNe</b> erste Seriennummer (Folge von Seriennummern)* <b>SNI</b> letzte Seriennummer (Folge von Seriennummern)*

**Beschreibung:** Dieses Segment wird zur Angabe zusätzlicher Produktidentifikationen für die aktuelle Position benutzt.

**Beispiel:** PIA+1+12345:NB+12345:NB+12345:NB+12345:NB+12345:NB'

No = Consecutive segment number  
 MaxOcc = Maximum occurrence of the segment/group  
 Counter = Counter of segment/group within the standard

St = Status  
 EDIFACT: M=Mandatory, C=Conditional  
 User specific: R=Required, O=Optional, D=Dependent,  
 A=Advised, N=Not used

# Segmentbeschreibungen

Nummer	Nr	Segment	St	MaxWdh.	Ebene	Name
0400		<b>SG11</b>	M	9999	1	LIN-PIA-IMD-QTY-SG13-SG18
0430	26	<b>IMD</b>	C	2	2	Spezifizierung des Artikels

Tag	Name	St	Format	Verwendung / Anmerkungen
IMD				
7077		N		Wird im Subset nicht benutzt.
C272		N		
7081		N		Wird im Subset nicht benutzt.
C273	BESCHREIBUNG DER POSITION	M		
7009	Beschreibung der Position	M	an..17	<b>SP Spezifizierung des Artikels</b>
1131		N		Wird im Subset nicht benutzt.
3055		N		Wird im Subset nicht benutzt.
7008	Beschreibung der Position	M	an..40	Stellen 1-40.

**Beschreibung:** Das Segment wird verwendet, wenn keine Artikelnummer vorhanden ist, oder es keine eindeutige Nummer gibt. Zur Spezifikation des Artikels stehen 2\*40 Stellen Artikeltext durch zweimaliges Wiederholen des IMD-Segments zur Verfügung.

**Beispiel:** IMD+++SP::Freitext Freitext Freitext Freitext'

No = Consecutive segment number  
 MaxOcc = Maximum occurrence of the segment/group  
 Counter = Counter of segment/group within the standard

St = Status  
 EDIFACT: M=Mandatory, C=Conditional  
 User specific: R=Required, O=Optional, D=Dependent,  
 A=Advised, N=Not used

# Segmentbeschreibungen

Nummer	Nr	Segment	St	MaxWdh.	Ebene	Name
0400		<b>SG11</b>	M	9999	1	LIN-PIA-IMD-QTY-SG13-SG18
0460	27	<b>QTY</b>	M	1	2	Menge

Tag	Name	St	Format	Verwendung / Anmerkungen
QTY				
C186	MENGENANGABEN	M		
6063	Menge, Qualifier	M	an..3	Konstanter Wert: <b>61 Rückgabemenge</b>
6060	Menge	M	n..15	Menge mit maximal drei Nachkommastellen.
6411	Maßeinheit, Qualifier	M	an..8	Folgende Codes stehen zur Verfügung: <b>CMK</b> Quadrat-Zentimeter <b>CMQ</b> Kubik-Zentimeter <b>CMT</b> Zentimeter <b>DZN</b> Dutzend <b>GRM</b> Gramm <b>HLT</b> Hekto-Liter <b>HUR</b> Stunde <b>KGM</b> Kilogramm <b>KTM</b> Kilometer <b>LTR</b> Liter <b>MIN</b> Minute <b>MMT</b> Millimeter <b>MTK</b> Quadrat-Meter <b>MTQ</b> Kubik-Meter <b>MTR</b> Meter <b>PAK</b> Packung <b>PCE</b> Stück <b>PR</b> Paar <b>RO</b> Anzahl Rollen <b>SET</b> Satz <b>TNE</b> Tonne <b>UI</b> Arbeitseinheiten

**Beschreibung:** Im QTY-Segment werden Informationen über die Menge und die Maßeinheit übertragen.

**Beispiel:** QTY+61:1:CMK'

No = Consecutive segment number  
 MaxOcc = Maximum occurrence of the segment/group  
 Counter = Counter of segment/group within the standard

St = Status  
 EDIFACT: M=Mandatory, C=Conditional  
 User specific: R=Required, O=Optional, D=Dependent,  
 A=Advised, N=Not used

# Segmentbeschreibungen

Nummer	Nr	Segment	St	MaxWdh.	Ebene	Name
0530		<b>SG13</b>	M	1	2	<b>RFF-DTM</b>
Diese Segmentgruppe enthält das RFF-Segment zur Referenzierung der Position zu Positionen vorausgegangener Dokumente.						
0540	28	<b>RFF</b>	M	1	2	<b>Referenzangaben</b>

Tag	Name	St	Format	Verwendung / Anmerkungen
RFF				
C506	REFERENZANGABEN	M		
1153	Referenz, Qualifier	M	an..3	Folgende Codes stehen zur Verfügung: <b>70E Anfragenummer Warenrückgabe</b>
1154	Referenznummer	M	an..70	Referenznummer, bezogen auf den in Datenelement 1153 gewählten Qualifier.
1156	Document line identifier	M	n..6	

**Beschreibung:** Im RFF-Segment wird die Positionsnummer innerhalb der Anfrage Warenrückgabe übertragen.

**Beispiel:** RFF+70E:1:1'

No = Consecutive segment number  
 MaxOcc = Maximum occurrence of the segment/group  
 Counter = Counter of segment/group within the standard

St = Status  
 EDIFACT: M=Mandatory, C=Conditional  
 User specific: R=Required, O=Optional, D=Dependent,  
 A=Advised, N=Not used

# Segmentbeschreibungen

Nummer	Nr	Segment	St	MaxWdh.	Ebene	Name
0530		<b>SG13</b>	M	1	2	<b>RFF-DTM</b>
Diese Segmentgruppe enthält das RFF-Segment zur Referenzierung der Position zu Positionen vorausgegangener Dokumente.						
0550	29	<b>DTM</b>	M	9	3	<b>Date/time/period</b>

Tag	Name	St	Format	Verwendung / Anmerkungen
DTM				
C507	Date/time/period	M		
2005	Datum-/Zeit-/Periodenangaben, Qualifier	M	an..3	Konstanter Wert: <b>171 Referenzdatum</b>
2380	Datum-/Zeit-/Periodenangaben	M	an..35	Datum, formatiert wie in Datenelement 2379 angezeigt.
2379	Datum-/Zeit-/Periodenangaben, Format, Qualifier	M	an..3	Folgende Codes stehen zur Verfügung: <b>102 Format: JJJMMTT</b> <b>203 Format: JJJMMTTHHMM</b>

**Beispiel:** DTM+171:311220000000:203'

No = Consecutive segment number  
 MaxOcc = Maximum occurrence of the segment/group  
 Counter = Counter of segment/group within the standard

St = Status  
 EDIFACT: M=Mandatory, C=Conditional  
 User specific: R=Required, O=Optional, D=Dependent,  
 A=Advised, N=Not used

# Segmentbeschreibungen

Nummer	Nr	Segment	St	MaxWdh.	Ebene	Name
0690		<b>SG18</b>	C	1	2	Grund Ablehnung
0700	30	<b>CDI</b>	M	1	2	Artikelstatus / Grund der Ablehnung

Tag	Name	St	Format	Verwendung / Anmerkungen
CDI				
7001	QUALIFIER ARTIKELSTATUS	M	an..3	Konstanter Wert: <b>3E Bei Warenrückgabe (GS1 Code)</b>
C564	ARTIKELSTATUS	M		
7007	Artikelstatus	M	an..3	Artikelstatus, codiert <b>17E Rückgabe wird abgelehnt. (GS1 Code)</b> <b>22I Ware ist von der Rückgabe ausgeschlossen.</b>
1131		N		Wird im Subset nicht benutzt.
3055		N		Wird im Subset nicht benutzt.
7006	Artikelstatusbeschreibung	C	an..70	Grund für die Ablehnung

**Beschreibung:** Im CDI-Segment werden Informationen über den Artikelstatus übertragen.

**Beispiel:** CDI+3E+17E:::Beschreibung des Artikelstatus'

No = Consecutive segment number  
 MaxOcc = Maximum occurrence of the segment/group  
 Counter = Counter of segment/group within the standard

St = Status  
 EDIFACT: M=Mandatory, C=Conditional  
 User specific: R=Required, O=Optional, D=Dependent,  
 A=Advised, N=Not used

# Segmentbeschreibungen

Nummer	Nr	Segment	St	MaxWdh.	Ebene	Name
0690		<b>SG18</b>	C	1	2	<b>Grund Ablehnung</b>
0730	31	<b>FTX</b>	C	1	3	<b>Freier Text</b>

Tag	Name	St	Format	Verwendung / Anmerkungen
FTX				
4451	TEXT, QUALIFIER	M	an..3	Folgende Codes stehen zur Verfügung: <b>NAI Ablehnungsinformationen</b>
4453		N		Wird im Subset nicht benutzt.
C107		N		
4441		N		Wird im Subset nicht benutzt.
C108	FREIER TEXT	C		
4440	Freier Text	M	an..512	
4440	Freier Text	C	an..512	
4440	Freier Text	C	an..512	
4440	Freier Text	C	an..512	
4440	Freier Text	C	an..512	

**Beschreibung:** Im FTX-Segment kann ein Zusatztext zur Warenrückgabe übertragen werden.

**Beispiel:** FTX+NAI+++Freitext:Freitext:Freitext:Freitext:Freitext'

No = Consecutive segment number  
 MaxOcc = Maximum occurrence of the segment/group  
 Counter = Counter of segment/group within the standard

St = Status  
 EDIFACT: M=Mandatory, C=Conditional  
 User specific: R=Required, O=Optional, D=Dependent,  
 A=Advised, N=Not used

# Segmentbeschreibungen

Nummer	Nr	Segment	St	MaxWdh.	Ebene	Name
0690		<b>SG18</b>	C	5	2	<b>Aktionswunsch</b>
0700	32	<b>CDI</b>	M	1	2	<b>Artikelstatus</b>

Tag	Name	St	Format	Verwendung / Anmerkungen
CDI				
7001	QUALIFIER ARTIKELSTATUS	M	an..3	Konstanter Wert: <b>3E Bei Warenrückgabe (GS1 Code)</b>
C564	ARTIKELSTATUS	M		
7007	Artikelstatus	M	an..3	Artikelstatus, codiert <b>12E Ware kann durch den Großhandel zuruückgeliefert werden</b> <b>14E Ware kann durch den Großhandel entsorgt werden</b> <b>20I Ware wird vom Lieferanten abgeholt</b> <b>21I Der Aussendienst des Lieferanten nimmt Kontakt auf</b>
1131		N		Wird im Subset nicht benutzt.
3055		N		Wird im Subset nicht benutzt.
7006	Artikelstatusbeschreibung	C	an..70	Beschreibung des Artikelstatus

**Beschreibung:** Im CDI-Segment werden Informationen über den Artikelstatus übertragen.

**Beispiel:** CDI+3E+12E::Beschreibung des Artikelstatus'

No = Consecutive segment number  
MaxOcc = Maximum occurrence of the segment/group  
Counter = Counter of segment/group within the standard

St = Status  
EDIFACT: M=Mandatory, C=Conditional  
User specific: R=Required, O=Optional, D=Dependent,  
A=Advised, N=Not used

# Segmentbeschreibungen

Nummer	Nr	Segment	St	MaxWdh.	Ebene	Name
0690		<b>SG18</b>	C	5	2	Aktionswunsch
0720	33	<b>DTM</b>	C	2	3	Datum-/Zeit-/Periodenangaben

Tag	Name	St	Format	Verwendung / Anmerkungen
DTM				
C507	DATUM-/ZEIT-/PERIODENANGABEN	M		
2005	Datum-/Zeit-/Periodenangaben	M	an..3	Folgende Codes stehen zur Verfügung: <b>200 Abholdatum</b> <b>63 Rücklieferzeitraum bis</b> <b>64 Rücklieferzeitraum von</b>
2380	Datum-/Zeit-/Periodenangaben	M	an..35	Datum, formatiert wie in Datenelement 2379 angezeigt.
2379	Datum-/Zeit-/Periodenangaben, Format, Qualifier	M	an..3	Folgende Codes stehen zur Verfügung: <b>102 JJJMMTT (Jahr, Monat, Tag)</b> <b>203 JJJMMTTHHMM (Jahr, Monat, Tag, Stunde, Minute)</b>

**Beschreibung:** Im DTM-Segment können für einzelne Positionen vom Kopfteil abweichende Angaben zum Liefertermin gemacht werden. Ziel ist es, jeweils ein Lieferankunftsdatum auf Tagesbasis anzugeben.

**Beispiel:** DTM+200:20141016:102'

No = Consecutive segment number  
MaxOcc = Maximum occurrence of the segment/group  
Counter = Counter of segment/group within the standard

St = Status  
EDIFACT: M=Mandatory, C=Conditional  
User specific: R=Required, O=Optional, D=Dependent,  
A=Advised, N=Not used

# Segmentbeschreibungen

Nummer	Nr	Segment	St	MaxWdh.	Ebene	Name
0690		<b>SG18</b>	C	5	2	<b>Aktionswunsch</b>
0730	34	<b>FTX</b>	C	1	3	<b>Freier Text</b>

Tag	Name	St	Format	Verwendung / Anmerkungen
FTX				
4451	TEXT, QUALIFIER	M	an..3	Folgende Codes stehen zur Verfügung: <b>AAI Allgemeine Informationen</b>
4453		N		Wird im Subset nicht benutzt.
C107		N		
4441		N		Wird im Subset nicht benutzt.
C108	FREIER TEXT	C		
4440	Freier Text	M	an..512	
4440	Freier Text	C	an..512	
4440	Freier Text	C	an..512	
4440	Freier Text	C	an..512	
4440	Freier Text	C	an..512	

**Beschreibung:** Im FTX-Segment kann ein Zusatztext zur Warenrückgabe übertragen werden.

**Beispiel:** FTX+AAI+++Freitext:Freitext:Freitext:Freitext:Freitext '

No = Consecutive segment number  
 MaxOcc = Maximum occurrence of the segment/group  
 Counter = Counter of segment/group within the standard

St = Status  
 EDIFACT: M=Mandatory, C=Conditional  
 User specific: R=Required, O=Optional, D=Dependent,  
 A=Advised, N=Not used

# Segmentbeschreibungen

---

Nummer	Nr	Segment	St	MaxWdh.	Ebene	Name
--------	----	---------	----	---------	-------	------

0860	35	<b>UNT</b>	M	1	0	Nachrichten-Endesegment
------	----	------------	---	---	---	-------------------------

Tag	Name	St	Format	Verwendung / Anmerkungen
UNT				

**Beschreibung:** Im UNT-Segment wird zur Plausibilitätsprüfung die Anzahl der Segmente sowie eine Nachrichtenreferenznummer übertragen.

**Beispiel:** UNT

No = Consecutive segment number  
 MaxOcc = Maximum occurrence of the segment/group  
 Counter = Counter of segment/group within the standard

St = Status  
 EDIFACT: M=Mandatory, C=Conditional  
 User specific: R=Required, O=Optional, D=Dependent,  
 A=Advised, N=Not used

# Segmentbeschreibungen

Nummer	Nr	Segment	St	MaxWdh.	Ebene	Name
--------	----	---------	----	---------	-------	------

0000	36	<b>UNZ</b>	M	1	0	<b>Nutzdaten-Endesegment</b>
------	----	------------	---	---	---	------------------------------

Tag	Name	St	Format	Verwendung / Anmerkungen
UNZ				

**Beschreibung:** Im UNZ-Segment kann ein Datenaustauschzähler sowie eine Datenaustauschreferenz übertragen werden.

**Beispiel:** UNZ

No = Consecutive segment number  
 MaxOcc = Maximum occurrence of the segment/group  
 Counter = Counter of segment/group within the standard

St = Status  
 EDIFACT: M=Mandatory, C=Conditional  
 User specific: R=Required, O=Optional, D=Dependent,  
 A=Advised, N=Not used

# Beispielnachricht

Nr	Bez	Beispiel
01	UNA	UNA:+,?'
02	UNB	UNB
03	UNH	UNH
04	BGM	BGM+71E+1+9'
05	DTM	DTM+137:20211231:102'
06	FTX	FTX+ORI+++Hier steht:der ORI Text:als freier Text:Hier kann ein:beliebiger Text stehen'
07	FTX	FTX+OSI+++Hier steht:ein Text aufgrund:von:gesetzlichen:Anforderungen'
	SG3	
08	NAD	NAD+SU+4012400000000::9++Max:Maximilian:Mustermann+Musterstr. 16+Musterstadt++1 2345+DE'
	SG5	
09	CTA	CTA++:Max Mustermann'
10	COM	COM+max_mustermann@e_mail.de:EM'
	SG3	
11	NAD	NAD+WS+4012400000000::9++Max:Maximilian:Mustermann+Musterstr. 16+Musterstadt++1 2345+DE'
	SG5	
12	CTA	CTA++:Max Mustermann'
13	COM	COM+max_mustermann@e_mail.de:EM'
	SG3	
14	NAD	NAD+SF+4012400000000::9++Max:Maximilian:Mustermann+Musterstr. 16+Musterstadt++12 345+DE'
	SG5	
15	CTA	CTA++:Max Mustermann'
16	COM	COM+max_mustermann@e_mail.de:EM'
	SG3	
17	NAD	NAD+CA+4012400000000::9++Max:Maximilian:Mustermann+Musterstr. 16+Musterstadt++1 2345+DE'
	SG4	
18	RFF	RFF+API:12345'
	SG5	
19	CTA	CTA++:Max Mustermann'
20	COM	COM+max_mustermann@e_mail.de:EM'
	SG3	
21	NAD	NAD+ST+4012400000000::9++Max:Maximilian:Mustermann+Musterstr. 16+Musterstadt++12 345+DE'
	SG5	
22	CTA	CTA++:Max Mustermann'
23	COM	COM+max_mustermann@e_mail.de:EM'
	SG11	
24	LIN	LIN+1++1:MF'
25	PIA	PIA+1+12345:NB+12345:NB+12345:NB+12345:NB+12345:NB'
26	IMD	IMD+++SP:::Freitext Freitext Freitext Freitext'
27	QTY	QTY+61:1:CMK'
	SG13	
28	RFF	RFF+70E:1:1'
29	DTM	DTM+171:311220000000:203'
	SG18	
30	CDI	CDI+3E+17E:::Beschreibung des Artikelstatus'
31	FTX	FTX+NAI+++Freitext:Freitext:Freitext:Freitext:Freitext'
	SG18	

Nr = Laufende Segmentnummer im Guide  
Bez = Objekt-Bezeichner

# Beispielnachricht

---

Nr	Bez	Beispiel
32	CDI	CDI+3E+12E::Beschreibung des Artikelstatus'
33	DTM	DTM+200:20141016:102'
34	FTX	FTX+AAI+++Freitext:Freitext:Freitext:Freitext:Freitext'
35	UNT	UNT
36	UNZ	UNZ

Nr = Laufende Segmentnummer im Guide  
Bez = Objekt-Bezeichner