

Implementierungsrichtlinie

zum

EDIFACT-SUBSET

EDITEC

RETANN

RETANN

Version 4.2

Inhaltsverzeichnis

Einleitung	3
Nachrichtenstruktur	4
Nachrichtenaufbaudiagramm	5
Segmentbeschreibung.....	8
Beispielnachricht	36

Einleitung

Die vorliegende Implementierungsrichtlinie zum EDIFACT-Subset „Anfrage Warenrückgabe“ wurde im Auftrag der Arbeitsgemeinschaft Neue Medien der deutschen Sanitärindustrie e.V. und dem Deutschen Großhandelsverband Haustechnik e.V. von ITEK erstellt.

ITEK
Technologiepark 20
33100 Paderborn

Telefon: (0 52 51) 16 14 –0
Telefax: (0 52 51) 16 14 –99
E-Mail: editec@itekmbh.de

Das EDIFACT-Subset basiert auf der EDIFACT-Syntax-Version 3 und auf den folgenden öffentlichen Dokumenten:

- EDIFACT – Einheitlicher Nachrichtentyp „DESADV“
- UN/EDIFACT Directory 07B, UN/ECE/TRADE/WP.4
- EDIFACT-Anwendungsrichtlinie Service-Segmente, Entwurf DIN 16560-Teil 1,
- UN/EDIFACT Codeliste D.07B

Paderborn, im September 2025

Nachrichtenstruktur

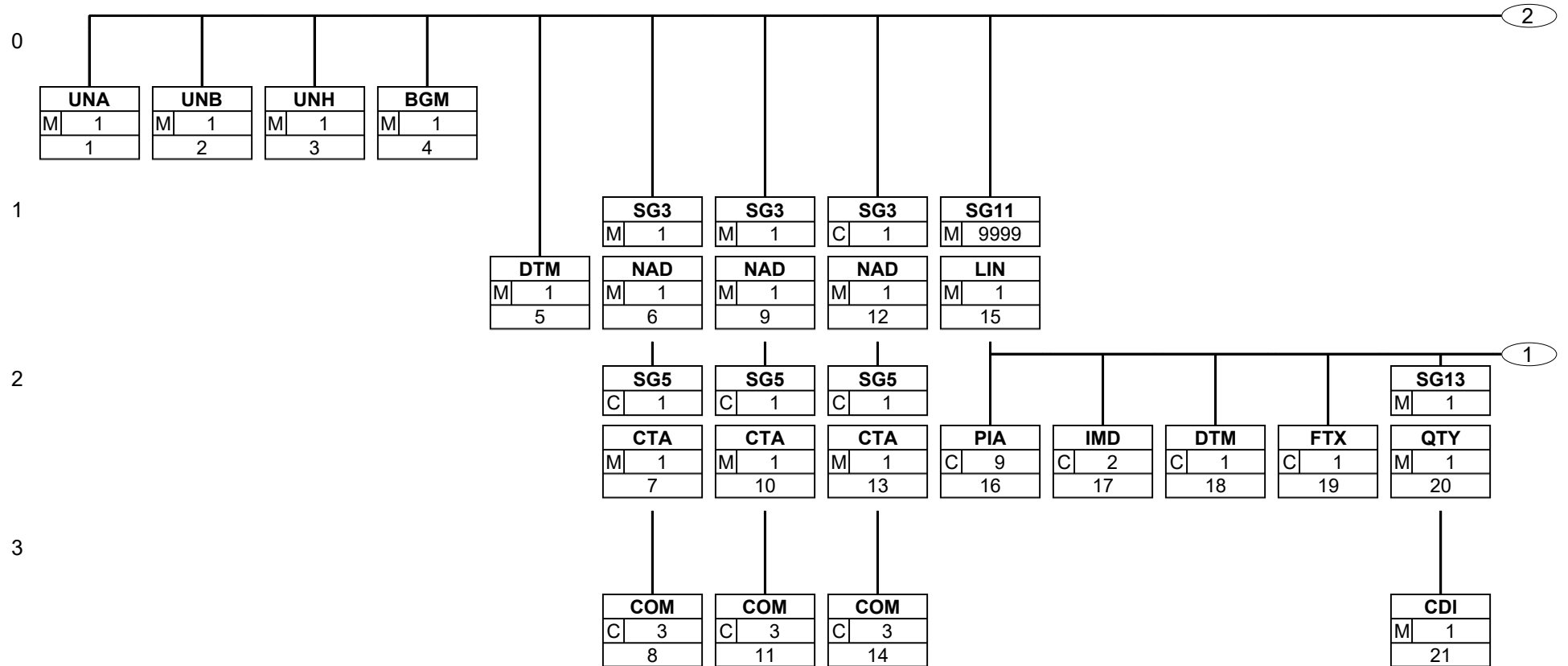
UNA	1	M	1	- Trennzeichenvorgabe
UNB	2	M	1	- Nutzdaten-Kopfsegment
UNH	3	M	1	- Nachrichten-Kopfsegment
BGM	4	M	1	- Beginn der Nachricht
DTM	5	M	1	- Datum-/Zeit-/Periodenangaben
SG3		M	1	- Hersteller
NAD	6	M	1	- Name und Adresse
SG5		C	1	- CTA-COM
CTA	7	M	1	- Kommunikationspartner
COM	8	C	3	- Kommunikationsverbindung
SG3		M	1	- Großhändler
NAD	9	M	1	- Name und Adresse
SG5		C	1	- CTA-COM
CTA	10	M	1	- Kommunikationspartner
COM	11	C	3	- Kommunikationsverbindung
SG3		C	1	- Abweichende Aboladresse
NAD	12	M	1	- Name und Adresse
SG5		C	1	- CTA-COM
CTA	13	M	1	- Kommunikationspartner
COM	14	C	3	- Kommunikationsverbindung
SG11		M	9999	- LIN-PIA-IMD-DTM-FTX-SG13-SG15
LIN	15	M	1	- Positionsdaten
PIA	16	C	9	- Zusätzliche Produktidentifikation
IMD	17	C	2	- Spezifizierung des Artikels
DTM	18	C	1	- Datum-/Zeit-/Periodenangaben
FTX	19	C	1	- Freier Text
SG13		M	1	- QTY-CDI
QTY	20	M	1	- Menge
CDI	21	M	1	- Grund der Warenrückgabe
SG15		C	2	- RFF-DTM
RFF	22	M	1	- Referenzangaben
DTM	23	C	1	- Datum-/Zeit-/Periodenangaben
UNS	24	M	1	- Abschnitts-Kontrollsegment
UNT	25	M	1	- Nachrichten-Endesegment
UNZ	26	M	1	- Nutzdaten-Endesegment

St = Status

EDIFACT: M=Muss/Mandatory, C=Conditional

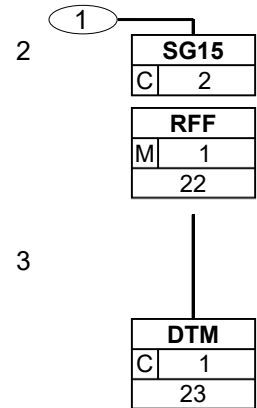
Anwendung: R=Erforderlich/Required, O=Optional, D=Abhängig von/Dependent, A=Empfohlen/Advised, N=Nicht benutzt/Not used, X=Nicht benutzt/Not used

Nachrichtenaufbaudiagramm



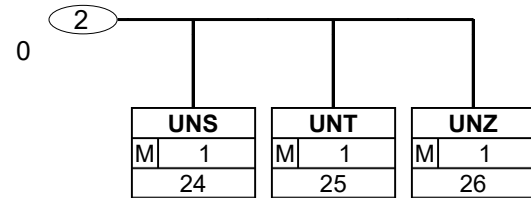
Status: M=Muss/Mandatory, C=Conditional, R=Erforderlich/Required, O=Optional, D=Abhängig von/Dependent, A=Empfohlen/Advised, N=Nicht benutzt/Not used, X=Nicht benutzt/Not used

Nachrichtenaufbaudiagramm



Status: M=Muss/Mandatory, C=Conditional, R=Erforderlich/Required, O=Optional, D=Abhängig von/Dependent, A=Empfohlen/Advised, N=Nicht benutzt/Not used, X=Nicht benutzt/Not used

Nachrichtenaufbaudiagramm



Segmentbeschreibungen

Nummer	Nr	Segment	St	MaxWdh.	Ebene	Name
--------	----	---------	----	---------	-------	------

0000	1	UNA	M	1	0	Trennzeichenvorgabe
------	---	------------	---	---	---	---------------------

Tag	Name	St	Format	Verwendung / Anmerkungen
UNA				
UNA1	: Trenner	M	an1	Trennt Datenelemente in einer Datenelementgruppe : Konstante
UNA2	=+@ Trenner	M	an1	Trennt Segmentbezeichner, Datenelementgruppen und Datenelemente + Konstante
UNA3	, Dezimalzeichen (Komma)	M	an1	, Konstante
UNA4	? Freigabezeichen	M	an1	Gibt dem auf das Freigabezeichen folgende Zeichen seine ursprüngliche Bedeutung zurück. ? Konstante
UNA5	Leerzeichen	M	an1	Reserviert für spätere Anwendungen
UNA6	' Segment-Endezeichen	M	an1	' Konstante

Beschreibung: Im UNA-Segment werden die Trenn-, Dezimal- und Freigabezeichen festgelegt. Die Zeichen werden nur einmal definiert und gelten für die folgenden Nachrichten bis auf Widerruf. Sie werden daher auch nicht weiter übertragen.

Beispiel: UNA:+,? '

No = Consecutive segment number
 MaxOcc = Maximum occurrence of the segment/group
 Counter = Counter of segment/group within the standard

St = Status
 EDIFACT: M=Mandatory, C=Conditional
 User specific: R=Required, O=Optional, D=Dependent,
 A=Advised, N=Not used

Segmentbeschreibungen

Nummer	Nr	Segment	St	MaxWdh.	Ebene	Name
--------	----	---------	----	---------	-------	------

0000	2	UNB	M	1	0	Nutzdaten-Kopfsegment
------	---	------------	---	---	---	-----------------------

Tag	Name	St	Format	Verwendung / Anmerkungen
UNB				
S001	SYNTAX-BEZEICHNER	M		
0001	Syntax-Kennung	M	a4	Konstanter Wert: UNOC EDIFACT-Syntax Ausgabe C
0002	Syntax-Versionsnummer	M	n1	Konstanter Wert: 3 EDIFACT-Syntax Version 3
S002	ABSENDER DER ÜBERTRAGUNGSDATEI	M		
0004	Absenderbezeichnung	M	an..35	Kennung des Absenders (z. B. Identifikationsnummer in der Telebox 400)
0007	Teilnehmerbezeichnung, Qualifier	M	an..4	Dieses Datenelement dient zur eindeutigen Spezifizierung der Teilnehmer. Folgende Codes stehen zur Verfügung: 14 Absender GLN 65 Absender Telebox400-Anwender SHK SHK-Mail ZZZ Absender (weitere Netzbetreiber)
S003	EMPFÄNGER DER ÜBERTRAGUNGSDATEI	M		
0010	Empfängerbezeichnung	M	an..35	Kennung des Empfängers (z. B. Identifikationsnummer in der Telebox 400)
0007	Teilnehmerbezeichnung, Qualifier	M	an..4	Dieses Datenelement dient zur eindeutigen Spezifizierung der Teilnehmer. Folgende Codes stehen zur Verfügung: 14 Empfänger GLN 65 Empfänger Telebox400-Anwender SHK SHK-Mail ZZZ Empfänger (weitere Netzbetreiber)
S004	DATUM/UHRZEIT DER ERSTELLUNG	M		
0017	Datum der Erstellung	M	n6	Datum der Nachrichtenerstellung beim Absender im Format JJMMTT (Dieses Format ist nach der EDIFACT-Anwendungsrichtlinie für Service-Segmente vorgeschrieben).
0019	Uhrzeit der Erstellung	M	n4	Format: HHMM
0020	DATENAUSTAUSCHREFERENZ	M	an..14	Lückenlos aufsteigende Nummer je Kommunikationsadresse (X.400, Provider, ...) und Nachrichtentyp. Die Datenaustauschreferenznummer dient der Plausibilitätsprüfung zur Feststellung von Doppel- und Fehlübertragungen. Diese Aufgabe wird vom Konverter übernommen.
S005		N		
0022		N		Wird im Subset nicht benutzt.
0026		N		Wird im Subset nicht benutzt.
0029		N		Wird im Subset nicht benutzt.
0031		N		Wird im Subset nicht benutzt.
0032		N		Wird im Subset nicht benutzt.
0035	Testkennzeichen	C	n1	Testkennzeichen

Beschreibung: Im UNB-Segment werden Angaben zur Syntax, zum Absender/Empfänger der Übertragungsdatei, zu Datum/Uhrzeit der Erstellung und eine Datenaustauschreferenz übertragen. Optional kann ein Passwort des Empfängers mit übertragen werden.

Beispiel: UNB+UNOC:3+4,01235E?+12:14+4,01235E?+12:14+131018:0850+1+++++1'

No = Consecutive segment number
MaxOcc = Maximum occurrence of the segment/group
Counter = Counter of segment/group within the standard

St = Status
EDIFACT: M=Mandatory, C=Conditional
User specific: R=Required, O=Optional, D=Dependent,
A=Advised, N=Not used

Segmentbeschreibungen

Nummer	Nr	Segment	St	MaxWdh.	Ebene	Name
--------	----	---------	----	---------	-------	------

0010	3	UNH	M	1	0	Nachrichten-Kopfsegment
------	---	------------	---	---	---	-------------------------

Tag	Name	St	Format	Verwendung / Anmerkungen
UNH				
0062	NACHRICHTEN-REFERENZNUMMER	M	an..14	In jeder Übertragungsdatei wird mit 1 beginnend jede Nachricht lückenlos aufsteigend nummeriert. Diese Aufgabe übernimmt der Konverter.
S009	NACHRICHTENKENNUNG	M		
0065	Nachrichtentypkennung	M	an..6	Konstanter Wert: RETANN Anfrage Warenrückgabe
0052	Versionsnummer des Nachrichtentyps	M	an..3	Konstanter Wert: D Draft Directory (Verzeichnis-Entwurf)
0054	Freigabenummer des Nachrichtentyps	M	an..3	Konstanter Wert: 07B UN/EDIFACT Draft Directory D.07B
0051	Verwaltende Organisation, codiert	M	an..2	Konstanter Wert: UN Vereinte Nationen UN/ECE/TRADE/WP.4
0057	Anwendungscode der zuständigen Organisation	M	an..6	Konstanter Wert: ITEK42 Version 4.2

Beschreibung: Im UNH-Segment wird eine Nachricht eindeutig identifiziert. Das EDITEC-Subset Anfrage Warenrückgabe basiert auf dem Nachrichtentyp RETANN.

Beispiel: UNH+1+RETANN:D:07B:UN:ITEK42'

No = Consecutive segment number
 MaxOcc = Maximum occurrence of the segment/group
 Counter = Counter of segment/group within the standard

St = Status
 EDIFACT: M=Mandatory, C=Conditional
 User specific: R=Required, O=Optional, D=Dependent,
 A=Advised, N=Not used

Segmentbeschreibungen

Nummer	Nr	Segment	St	MaxWdh.	Ebene	Name
--------	----	---------	----	---------	-------	------

0020	4	BGM	M	1	0	Beginn der Nachricht
------	---	------------	---	---	---	----------------------

Tag	Name	St	Format	Verwendung / Anmerkungen
BGM				
C002	DOKUMENTEN-/NACHRICHTENNAME	M		
1001	Dokumenten-/Nachrichtenname, codiert	M	an..3	Folgende Codes stehen zur Verfügung: 70E Anfrage Warenrückgabe (GS-1 Code) - Nummer des anfragenden Händlers
C106	DOKUMENTEN-/NACHRICHTENIDENTIFIKATION	M		
1004	Dokumenten-/Nachrichtenummer	M	an..35	Nummer der Dokumentes, vergeben vom Absender.
1225	Message function code	C	an..3	9 Original

Beschreibung: Im BGM-Segment wird die Verwendung und der Name der Nachricht festgelegt.

Beispiel: BGM+70E+1+9'

No = Consecutive segment number
 MaxOcc = Maximum occurrence of the segment/group
 Counter = Counter of segment/group within the standard

St = Status
 EDIFACT: M=Mandatory, C=Conditional
 User specific: R=Required, O=Optional, D=Dependent,
 A=Advised, N=Not used

Segmentbeschreibungen

Nummer	Nr	Segment	St	MaxWdh.	Ebene	Name
--------	----	---------	----	---------	-------	------

0030	5	DTM	M	1	1	Datum-/Zeit-/Periodenangaben
------	---	------------	---	---	---	------------------------------

Tag	Name	St	Format	Verwendung / Anmerkungen
DTM				
C507	DATUM-/ZEIT-/PERIODENANGABEN	M		
2005	Datum-/Zeit-/Periodenangaben, Qualifier	M	an..3	Folgende Codes stehen zur Verfügung: 137 Dokumenten- / Nachrichtendatum
2380	Datum-/Zeit-/Periodenangaben	M	an..35	Datum, formatiert wie in Datenelement 2379 angezeigt.
2379	Datum-/Zeit-/Periodenangaben, Format, Qualifier	M	an..3	Folgende Codes stehen zur Verfügung: 102 Format: JJJJMMTT

Beispiel: DTM+137:20141015:102'

No = Consecutive segment number
 MaxOcc = Maximum occurrence of the segment/group
 Counter = Counter of segment/group within the standard

St = Status
 EDIFACT: M=Mandatory, C=Conditional
 User specific: R=Required, O=Optional, D=Dependent,
 A=Advised, N=Not used

Segmentbeschreibungen

Nummer	Nr	Segment	St	MaxWdh.	Ebene	Name
0120		SG3	M	1	1	Hersteller
Diese Segmentgruppe umfasst das NAD-Segment sowie die Segmentgruppe 5 und dient zur Angabe der an der Nachricht beteiligten Partner und deren Ansprechpartner.						
0130	6	NAD	M	1	1	Name und Adresse

Tag	Name	St	Format	Verwendung / Anmerkungen
NAD				
3035	PARTNER, QUALIFIER	M	an..3	Folgende Codes stehen zur Verfügung: SU Hersteller (Industrie)
C082	IDENTIFIKATION DES PARTNERS	M		
3039	Partneridentifikationsnummer, codiert	M	an..35	In Abhängigkeit von dem oben angegebenen Qualifier wird hier die Identifikationsnummer des Partners angegeben.
1131		N		Wird im Subset nicht benutzt.
3055	Verwaltende Organisation, codiert	M	an..3	Folgende Codes stehen zur Verfügung: 9 GLN (GS1 als deutscher Herausgeber der GLN-Nummern) ZZZ bilateral vereinbart (Kunden- bzw. Lieferanten-Nummern)
C058		N		
3124		N		Wird im Subset nicht benutzt.
C080	NAME DES PARTNERS	C		
3036	Name 1 des Partners	M	an..35	Name 1 des Partners.
3036	Name 2 des Partners	C	an..35	Name 2 des Partners.
3036	Name 3 des Partners	C	an..35	Name 3 des Partners.
C059	STRASSE	C		
3042	Straße und Hausnummer	M	an..35	Gebäudenname/ -nummer und Straßename
3164	ORT	C	an..35	
C819		N		
3229		N		Wird im Subset nicht benutzt.
3251	POSTLEITZAHL	C	an..17	
3207	LAND, CODIERT	C	an..3	Die wichtigsten Ländercodes nach ISO 3166: AT Österreich BE Belgien BG Bulgarien CA Kanada CH Schweiz DE Deutschland DK Dänemark ES Spanien FI Finnland FR Frankreich GB Großbritannien GR Griechenland IE Irland IT Italien LU Luxemburg NL Niederlande NO Norwegen PT Portugal SE Schweden TR Türkei US USA

Beschreibung: Im NAD-Segment werden Angaben zur Identifikation der beteiligten Partner sowie wichtige Adressangaben übertragen.

Beispiel: NAD+SU+4,01235E?+12::9++Max:Maximilian:Mustermann+Musterstr. 16+Musterstadt++12345+DE'

No = Consecutive segment number
MaxOcc = Maximum occurrence of the segment/group
Counter = Counter of segment/group within the standard

St = Status
EDIFACT: M=Mandatory, C=Conditional
User specific: R=Required, O=Optional, D=Dependent,
A=Advised, N=Not used

Segmentbeschreibungen

Nummer	Nr	Segment	St	MaxWdh.	Ebene	Name
0180		SG5	C	1	2	CTA-COM
Diese Segmentgruppe enthält das CTA-Segment zur Angabe des Ansprechpartners und das COM-Segment zur Angabe der Kommunikationsverbindung.						
0190	7	CTA	M	1	2	Kommunikationspartner

Tag	Name	St	Format	Verwendung / Anmerkungen
CTA				
3139		N		Wird im Subset nicht benutzt.
C056	ABTEILUNGS- ODER BEARBEITERANGABEN	M		
3413		N		Wird im Subset nicht benutzt.
3412	Abteilung oder Bearbeiter	M	an..256	Name des Sachbearbeiters oder der Abteilung.

Beschreibung: Im CTA-Segment kann jeweils für den Sender und Empfänger der Name des Sachbearbeiters übertragen werden, der für diesen Vorgang zuständig ist.

Beispiel: CTA++:Max Mustermann'

No = Consecutive segment number
 MaxOcc = Maximum occurrence of the segment/group
 Counter = Counter of segment/group within the standard

St = Status
 EDIFACT: M=Mandatory, C=Conditional
 User specific: R=Required, O=Optional, D=Dependent,
 A=Advised, N=Not used

Segmentbeschreibungen

Nummer	Nr	Segment	St	MaxWdh.	Ebene	Name
0180		SG5	C	1	2	CTA-COM
Diese Segmentgruppe enthält das CTA-Segment zur Angabe des Ansprechpartners und das COM-Segment zur Angabe der Kommunikationsverbindung.						
0200	8	COM	C	3	3	Kommunikationsverbindung

Tag	Name	St	Format	Verwendung / Anmerkungen
COM				
C076	KOMMUNIKATIONSVERBINDUNG	M		
3148	Kommunikationsnummer	M	an..512	
3155	Kommunikationsweg/ -dienst, Qualifier	M	an..3	Folgende Codes stehen zur Verfügung: EM E-Mail FX Fax TE Telefon

Beschreibung: Ein Segment zur Angabe von Kommunikationsnummer und -typ des im CTA-Segments angegebenen Sachbearbeiters oder der Abteilung.

Beispiel: COM+max_mustermann@e_mail.de:EM'

No = Consecutive segment number
 MaxOcc = Maximum occurrence of the segment/group
 Counter = Counter of segment/group within the standard

St = Status
 EDIFACT: M=Mandatory, C=Conditional
 User specific: R=Required, O=Optional, D=Dependent,
 A=Advised, N=Not used

Segmentbeschreibungen

Nummer	Nr	Segment	St	MaxWdh.	Ebene	Name
0120		SG3	M	1	1	Großhändler
Diese Segmentgruppe umfasst das NAD-Segment sowie die Segmentgruppe 5 und dient zur Angabe der an der Nachricht beteiligten Partner und deren Ansprechpartner.						
0130	9	NAD	M	1	1	Name und Adresse

Tag	Name	St	Format	Verwendung / Anmerkungen
NAD				
3035	PARTNER, QUALIFIER	M	an..3	Folgende Codes stehen zur Verfügung: WS Großhändler
C082	IDENTIFIKATION DES PARTNERS	M		
3039	Partneridentifikationsnummer, codiert	M	an..35	In Abhängigkeit von dem oben angegebenen Qualifier wird hier die Identifikationsnummer des Partners angegeben.
1131		N		Wird im Subset nicht benutzt.
3055	Verwaltende Organisation, codiert	M	an..3	Folgende Codes stehen zur Verfügung: 9 GLN (GS1 als deutscher Herausgeber der GLN-Nummern) ZZZ bilateral vereinbart (Kunden- bzw. Lieferanten-Nummern)
C058		N		
3124		N		Wird im Subset nicht benutzt.
C080	NAME DES PARTNERS	C		
3036	Name 1 des Partners	M	an..35	Name 1 des Partners.
3036	Name 2 des Partners	C	an..35	Name 2 des Partners.
3036	Name 3 des Partners	C	an..35	Name 3 des Partners.
C059	STRASSE	C		
3042	Straße und Hausnummer	M	an..35	Gebäudenname/ -nummer und Straßename
3164	ORT	C	an..35	
C819		N		
3229		N		Wird im Subset nicht benutzt.
3251	POSTLEITZAHL	C	an..17	
3207	LAND, CODIERT	C	an..3	Die wichtigsten Ländercodes nach ISO 3166: AT Österreich BE Belgien BG Bulgarien CA Kanada CH Schweiz DE Deutschland DK Dänemark ES Spanien FI Finnland FR Frankreich GB Großbritannien GR Griechenland IE Irland IT Italien LU Luxemburg NL Niederlande NO Norwegen PT Portugal SE Schweden TR Türkei US USA

Beschreibung: Im NAD-Segment werden Angaben zur Identifikation der beteiligten Partner sowie wichtige Adressangaben übertragen.

Beispiel: NAD+WS+4,01235E?+12::9++Max:Maximilian:Mustermann+Musterstr. 16+Musterstadt++12345+DE'

No = Consecutive segment number
 MaxOcc = Maximum occurrence of the segment/group
 Counter = Counter of segment/group within the standard

St = Status
 EDIFACT: M=Mandatory, C=Conditional
 User specific: R=Required, O=Optional, D=Dependent,
 A=Advised, N=Not used

Segmentbeschreibungen

Nummer	Nr	Segment	St	MaxWdh.	Ebene	Name
0180		SG5	C	1	2	CTA-COM
Diese Segmentgruppe enthält das CTA-Segment zur Angabe des Ansprechpartners und das COM-Segment zur Angabe der Kommunikationsverbindung.						
0190	10	CTA	M	1	2	Kommunikationspartner

Tag	Name	St	Format	Verwendung / Anmerkungen
CTA				
3139		N		Wird im Subset nicht benutzt.
C056	ABTEILUNGS- ODER BEARBEITERANGABEN	M		
3413		N		Wird im Subset nicht benutzt.
3412	Abteilung oder Bearbeiter	M	an..256	Name des Sachbearbeiters oder der Abteilung.

Beschreibung: Im CTA-Segment kann jeweils für den Sender und Empfänger der Name des Sachbearbeiters übertragen werden, der für diesen Vorgang zuständig ist.

Beispiel: CTA++:Max Mustermann'

No = Consecutive segment number
 MaxOcc = Maximum occurrence of the segment/group
 Counter = Counter of segment/group within the standard

St = Status
 EDIFACT: M=Mandatory, C=Conditional
 User specific: R=Required, O=Optional, D=Dependent,
 A=Advised, N=Not used

Segmentbeschreibungen

Nummer	Nr	Segment	St	MaxWdh.	Ebene	Name
0180		SG5	C	1	2	CTA-COM
Diese Segmentgruppe enthält das CTA-Segment zur Angabe des Ansprechpartners und das COM-Segment zur Angabe der Kommunikationsverbindung.						
0200	11	COM	C	3	3	Kommunikationsverbindung

Tag	Name	St	Format	Verwendung / Anmerkungen
COM				
C076	KOMMUNIKATIONSVERBINDUNG	M		
3148	Kommunikationsnummer	M	an..512	
3155	Kommunikationsweg/ -dienst, Qualifier	M	an..3	Folgende Codes stehen zur Verfügung: EM E-Mail FX Fax TE Telefon

Beschreibung: Ein Segment zur Angabe von Kommunikationsnummer und -typ des im CTA-Segments angegebenen Sachbearbeiters oder der Abteilung.

Beispiel: COM+max_mustermann@e_mail.de:EM'

No = Consecutive segment number
 MaxOcc = Maximum occurrence of the segment/group
 Counter = Counter of segment/group within the standard

St = Status
 EDIFACT: M=Mandatory, C=Conditional
 User specific: R=Required, O=Optional, D=Dependent,
 A=Advised, N=Not used

Segmentbeschreibungen

Nummer	Nr	Segment	St	MaxWdh.	Ebene	Name
0120		SG3	C	1	1	Abweichende Aboladresse
Diese Segmentgruppe umfasst das NAD-Segment sowie die Segmentgruppe 5 und dient zur Angabe der an der Nachricht beteiligten Partner und deren Ansprechpartner. Z. B. die Abholadresse des Handwerkers.						
0130	12	NAD	M	1	1	Name und Adresse

Tag	Name	St	Format	Verwendung / Anmerkungen
NAD				
3035	PARTNER, QUALIFIER	M	an..3	Folgende Codes stehen zur Verfügung: SF Abholadresse
C082	IDENTIFIKATION DES PARTNERS	C		
3039	Partneridentifikationsnummer, codiert	M	an..35	In Abhängigkeit von dem oben angegebenen Qualifier wird hier die Identifikationsnummer des Partners angegeben.
1131		N		Wird im Subset nicht benutzt.
3055	Verwaltende Organisation, codiert	M	an..3	Folgende Codes stehen zur Verfügung: 9 GLN (GS1 als deutscher Herausgeber der GLN-Nummern) ZZZ bilateral vereinbart (Kunden- bzw. Lieferanten-Nummern)
C058		N		
3124		N		Wird im Subset nicht benutzt.
C080	NAME DES PARTNERS	M		
3036	Name 1 des Partners	M	an..35	Name 1 des Partners.
3036	Name 2 des Partners	C	an..35	Name 2 des Partners.
3036	Name 3 des Partners	C	an..35	Name 3 des Partners.
C059	STRASSE	M		
3042	Straße und Hausnummer	M	an..35	Gebäudenname/ -nummer und Straßename
3164	ORT	M	an..35	
C819		N		
3229		N		Wird im Subset nicht benutzt.
3251	POSTLEITZAHL	M	an..17	
3207	LAND, CODIERT	M	an..3	Die wichtigsten Ländercodes nach ISO 3166: AT Österreich BE Belgien BG Bulgarien CA Kanada CH Schweiz DE Deutschland DK Dänemark ES Spanien FI Finnland FR Frankreich GB Großbritannien GR Griechenland IE Irland IT Italien LU Luxemburg NL Niederlande NO Norwegen PT Portugal SE Schweden TR Türkei US USA

Beschreibung: Im NAD-Segment werden Angaben zur Identifikation der beteiligten Partner sowie wichtige Adressangaben übertragen.

Implementierungshinweis: Abweichende Abholadressen werden wie folgt unterschieden

No = Consecutive segment number
 MaxOcc = Maximum occurrence of the segment/group
 Counter = Counter of segment/group within the standard

St = Status
 EDIFACT: M=Mandatory, C=Conditional
 User specific: R=Required, O=Optional, D=Dependent,
 A=Advised, N=Not used

Segmentbeschreibungen

Abholung von der Originaladresse des bestellenden Händlers wird im NAD WS angegeben
Abholendes Lager Handel bekannt, Bestellung kam aber von einem anderen Lager: 3055 mit GLN oder
bilateraler Kundennummer des Lagers, von dem abgeholt werden soll
Abweichende Abholadresse (Beispiel Baustelle): Angabe Adresse im C080, C059, 3164, 3251 und 3207

Beispiel:

NAD+SF+4,01235E?+12::9++Max:Maximilian:Mustermann+Musterstr. 16+Musterstadt++
12345+DE'

No = Consecutive segment number
MaxOcc = Maximum occurrence of the segment/group
Counter = Counter of segment/group within the standard

St = Status
EDIFACT: M=Mandatory, C=Conditional
User specific: R=Required, O=Optional, D=Dependent,
A=Advised, N=Not used

Segmentbeschreibungen

Nummer	Nr	Segment	St	MaxWdh.	Ebene	Name
0180		SG5	C	1	2	CTA-COM
Diese Segmentgruppe enthält das CTA-Segment zur Angabe des Ansprechpartners und das COM-Segment zur Angabe der Kommunikationsverbindung.						
0200	14	COM	C	3	3	Kommunikationsverbindung

Tag	Name	St	Format	Verwendung / Anmerkungen
COM				
C076	KOMMUNIKATIONSVERBINDUNG	M		
3148	Kommunikationsnummer	M	an..512	
3155	Kommunikationsweg/ -dienst, Qualifier	M	an..3	Folgende Codes stehen zur Verfügung: EM E-Mail FX Fax TE Telefon

Beschreibung: Ein Segment zur Angabe von Kommunikationsnummer und -typ des im CTA-Segments angegebenen Sachbearbeiters oder der Abteilung.

Beispiel: COM+max_mustermann@e_mail.de:EM'

No = Consecutive segment number
 MaxOcc = Maximum occurrence of the segment/group
 Counter = Counter of segment/group within the standard

St = Status
 EDIFACT: M=Mandatory, C=Conditional
 User specific: R=Required, O=Optional, D=Dependent,
 A=Advised, N=Not used

Segmentbeschreibungen

Nummer	Nr	Segment	St	MaxWdh.	Ebene	Name
0400		SG11	M	9999	1	LIN-PIA-IMD-DTM-FTX-SG13-SG15
0410	15	LIN	M	1	1	Positionsdaten

Tag	Name	St	Format	Verwendung / Anmerkungen
LIN				
1082	POSITIONSNUMMER	M	n..6	Eindeutige Positionsnummer.
1229		N		Wird im Subset nicht benutzt.
C212	PRODUKTIDENTIFIKATION	M		
7140	Waren-/Leistungsnummer	M	an..35	Artikelnummer des Lieferanten
7143	Waren-/Leistungsnummer, codiert	M	an..3	Folgende Codes stehen zur Verfügung: EN GTIN-Nummer MF Werksartikelnummer

Beschreibung: Im LIN-Segment wird nach einer laufenden Positionsnummer die Artikelnummer des Rückgabe-Artikel übertragen.

Beispiel: LIN+1++1:MF'

No = Consecutive segment number
 MaxOcc = Maximum occurrence of the segment/group
 Counter = Counter of segment/group within the standard

St = Status
 EDIFACT: M=Mandatory, C=Conditional
 User specific: R=Required, O=Optional, D=Dependent,
 A=Advised, N=Not used

Segmentbeschreibungen

Nummer	Nr	Segment	St	MaxWdh.	Ebene	Name
0400		SG11	M	9999	1	LIN-PIA-IMD-DTM-FTX-SG13-SG15
0420	16	PIA	C	9	2	Zusätzliche Produktidentifikation

Tag	Name	St	Format	Verwendung / Anmerkungen
PIA				
4347	PRODUKTIDENTIFIKATIONSFUNKTION, CODIERT	M	an..3	Konstanter Wert: 1 Zusätzliche Identifikation
C212	PRODUKTIDENTIFIKATION		M	
7140	Waren-/Leistungsnummer	M	an..35	Zum Produkt gehörende Nummer.
7143	Waren-/Leistungsnummer, codiert	M	an..3	Die mit * gekennzeichneten Codes entsprechen keiner UN/EDIFACT - Codeliste. Folgende Codes stehen zur Verfügung: NB Chargennummer SN Seriennummer SNe erste Seriennummer (Folge von Seriennummern)* SNI letzte Seriennummer (Folge von Seriennummern)*
C212	PRODUKTIDENTIFIKATION		C	
7140	Waren-/Leistungsnummer	M	an..35	Zum Produkt gehörende Nummer.
7143	Waren-/Leistungsnummer, codiert	M	an..3	Die mit * gekennzeichneten Codes entsprechen keiner UN/EDIFACT - Codeliste. Folgende Codes stehen zur Verfügung: NB Chargennummer SN Seriennummer SNe erste Seriennummer (Folge von Seriennummern)* SNI letzte Seriennummer (Folge von Seriennummern)*
C212	PRODUKTIDENTIFIKATION		C	
7140	Waren-/Leistungsnummer	M	an..35	Zum Produkt gehörende Nummer.
7143	Waren-/Leistungsnummer, codiert	M	an..3	Die mit * gekennzeichneten Codes entsprechen keiner UN/EDIFACT - Codeliste. Folgende Codes stehen zur Verfügung: NB Chargennummer SN Seriennummer SNe erste Seriennummer (Folge von Seriennummern)* SNI letzte Seriennummer (Folge von Seriennummern)*
C212	PRODUKTIDENTIFIKATION		C	
7140	Waren-/Leistungsnummer	M	an..35	Zum Produkt gehörende Nummer.
7143	Waren-/Leistungsnummer, codiert	M	an..3	Die mit * gekennzeichneten Codes entsprechen keiner UN/EDIFACT - Codeliste. Folgende Codes stehen zur Verfügung: NB Chargennummer SN Seriennummer SNe erste Seriennummer (Folge von Seriennummern)* SNI letzte Seriennummer (Folge von Seriennummern)*
C212	PRODUKTIDENTIFIKATION		C	
7140	Waren-/Leistungsnummer	M	an..35	Zum Produkt gehörende Nummer.
7143	Waren-/Leistungsnummer, codiert	M	an..3	Die mit * gekennzeichneten Codes entsprechen keiner UN/EDIFACT - Codeliste. Folgende Codes stehen zur Verfügung: NB Chargennummer SN Seriennummer

No = Consecutive segment number
MaxOcc = Maximum occurrence of the segment/group
Counter = Counter of segment/group within the standard

St = Status
EDIFACT: M=Mandatory, C=Conditional
User specific: R=Required, O=Optional, D=Dependent,
A=Advised, N=Not used

Segmentbeschreibungen

Tag	Name	St Format	Verwendung / Anmerkungen
			SNe erste Seriennummer (Folge von Seriennummern)* SNI letzte Seriennummer (Folge von Seriennummern)*

Beschreibung: Dieses Segment wird zur Angabe zusätzlicher Produktidentifikationen für die aktuelle Position benutzt.

Beispiel: PIA+1+12345:NB+12345:NB+12345:NB+12345:NB+12345:NB'

No = Consecutive segment number
 MaxOcc = Maximum occurrence of the segment/group
 Counter = Counter of segment/group within the standard

St = Status
 EDIFACT: M=Mandatory, C=Conditional
 User specific: R=Required, O=Optional, D=Dependent,
 A=Advised, N=Not used

Segmentbeschreibungen

Nummer	Nr	Segment	St	MaxWdh.	Ebene	Name
0400		SG11	M	9999	1	LIN-PIA-IMD-DTM-FTX-SG13-SG15
0430	17	IMD	C	2	2	Spezifizierung des Artikels

Tag	Name	St	Format	Verwendung / Anmerkungen
IMD				
7077		N		Wird im Subset nicht benutzt.
C272		N		
7081		N		Wird im Subset nicht benutzt.
C273	BESCHREIBUNG DER POSITION	M		
7009	Beschreibung der Position	M	an..17	SP Spezifizierung des Artikels
1131		N		Wird im Subset nicht benutzt.
3055		N		Wird im Subset nicht benutzt.
7008	Beschreibung der Position	M	an..40	Stellen 1-40.

Beschreibung: Das Segment wird verwendet, wenn keine Artikelnummer vorhanden ist, oder es keine eindeutige Nummer gibt. Zur Spezifikation des Artikels stehen 2*40 Stellen Artikeltext durch zweimaliges Wiederholen des IMD-Segments zur Verfügung.

Beispiel: IMD+++SP::Freitext Freitext Freitext Freitext'

No = Consecutive segment number
 MaxOcc = Maximum occurrence of the segment/group
 Counter = Counter of segment/group within the standard

St = Status
 EDIFACT: M=Mandatory, C=Conditional
 User specific: R=Required, O=Optional, D=Dependent,
 A=Advised, N=Not used

Segmentbeschreibungen

Nummer	Nr	Segment	St	MaxWdh.	Ebene	Name
0400		SG11	M	9999	1	LIN-PIA-IMD-DTM-FTX-SG13-SG15
0450	18	DTM	C	1	2	Datum-/Zeit-/Periodenangaben

Tag	Name	St	Format	Verwendung / Anmerkungen
DTM				
C507	DATUM-/ZEIT-/PERIODENANGABEN	M		
2005	Datum-/Zeit-/Periodenangaben, Qualifier	M	an..3	Konstanter Wert: 36 Verfallsdatum 703 Eichjahr 94 Baujahr
2380	Datum-/Zeit-/Periodenangaben	M	an..35	Datum, formatiert wie in Datenelement 2379 angezeigt.
2379	Datum-/Zeit-/Periodenangaben, Format, Qualifier	M	an..3	Folgende Codes stehen zur Verfügung: 102 Format: JJJMMTT 602 Format: JJJJ

Beispiel: DTM+94:20141001:102'

No = Consecutive segment number
 MaxOcc = Maximum occurrence of the segment/group
 Counter = Counter of segment/group within the standard

St = Status
 EDIFACT: M=Mandatory, C=Conditional
 User specific: R=Required, O=Optional, D=Dependent,
 A=Advised, N=Not used

Segmentbeschreibungen

Nummer	Nr	Segment	St	MaxWdh.	Ebene	Name
0400		SG11	M	9999	1	LIN-PIA-IMD-DTM-FTX-SG13-SG15
0470	19	FTX	C	1	2	Freier Text

Tag	Name	St	Format	Verwendung / Anmerkungen
FTX				
4451	TEXT, QUALIFIER	M	an..3	Folgende Codes stehen zur Verfügung: AAI Allgemeine Informationen
4453		N		Wird im Subset nicht benutzt.
C107		N		
4441		N		Wird im Subset nicht benutzt.
C108	FREIER TEXT	M		
4440	Freier Text	M	an..512	
4440	Freier Text	C	an..512	
4440	Freier Text	C	an..512	
4440	Freier Text	C	an..512	
4440	Freier Text	C	an..512	

Beschreibung: Im FTX-Segment kann ein Zusatztext zur Anfrage der Warenrückgabe übertragen werden.

Beispiel: FTX+AAI+++Freitext:Freitext:Freitext:Freitext:Freitext '

No = Consecutive segment number
 MaxOcc = Maximum occurrence of the segment/group
 Counter = Counter of segment/group within the standard

St = Status
 EDIFACT: M=Mandatory, C=Conditional
 User specific: R=Required, O=Optional, D=Dependent,
 A=Advised, N=Not used

Segmentbeschreibungen

Nummer	Nr	Segment	St	MaxWdh.	Ebene	Name
0530		SG13	M	1	2	QTY-CDI
0540	20	QTY	M	1	2	Menge

Tag	Name	St	Format	Verwendung / Anmerkungen
QTY				
C186	MENGENANGABEN	M		
6063	Menge, Qualifier	M	an..3	Konstanter Wert: 61 Rückgabemenge
6060	Menge	M	n..15	Menge mit maximal drei Nachkommastellen.
6411	Maßeinheit, Qualifier	M	an..8	Folgende Codes stehen zur Verfügung: CMK Quadrat-Zentimeter CMQ Kubik-Zentimeter CMT Zentimeter DZN Dutzend GRM Gramm HLT Hekto-Liter HUR Stunde KGM Kilogramm KTM Kilometer LTR Liter MIN Minute MMT Millimeter MTK Quadrat-Meter MTQ Kubik-Meter MTR Meter PAK Packung PCE Stück PR Paar RO Anzahl Rollen SET Satz TNE Tonne UI Arbeitseinheiten

Beschreibung: Im QTY-Segment werden Informationen über die Menge und die Maßeinheit übertragen.

Beispiel: QTY+61:1:CMK'

No = Consecutive segment number
 MaxOcc = Maximum occurrence of the segment/group
 Counter = Counter of segment/group within the standard

St = Status
 EDIFACT: M=Mandatory, C=Conditional
 User specific: R=Required, O=Optional, D=Dependent,
 A=Advised, N=Not used

Segmentbeschreibungen

Nummer	Nr	Segment	St	MaxWdh.	Ebene	Name
0530		SG13	M	1	2	QTY-CDI
0550	21	CDI	M	1	3	Grund der Warenrückgabe

Tag	Name	St	Format	Verwendung / Anmerkungen
CDI				
7001	QUALIFIER ARTIKELSTATUS	M	an..3	Konstanter Wert: 3E Bei Warenrückgabe (GS1 Code)
C564	ARTIKELSTATUS	M		
7007	Artikelstatus / Grund der Rückgabe	M	an..3	Artikelstatus, codiert 12I Qualitäts-Reklamation 13I Transportschaden 14I Falschlieferung - Mengendifferenz 15I Falschlieferung - Falsches Lieferdatum (zu spät) 17I Falschbestellung 23I Rückrufaktion 27I Ware nicht mehr benötigt 31I Falschlieferung - Ort 41I Falschlieferung - Falscher Artikel geliefert 61I Muster/Ausstellware 62I Leihgerät 63I Rückgabe VMI 63I Ware nicht mehr verwendbar (z. B. Eichung abgelaufen, Verfallsjahr erreicht, usw.)
1131		N		Wird im Subset nicht benutzt.
3055		N		Wird im Subset nicht benutzt.
7006	Artikelstatusbeschreibung	C	an..70	Beschreibung des Artikelstatus

Beschreibung: Im CDI-Segment werden Informationen über den Artikelstatus übertragen. Innerhalb der ersten Übertragung wird der Rückgabegrund (Code 10I bis 59I) angegeben. In einer weiteren Übertragung kann angegeben werden ob der Artikel Originalverpackt (nur Code 60I) ist.

Beispiel: CDI+3E+17I:::Artikelstatusbeschreibung'

No = Consecutive segment number
 MaxOcc = Maximum occurrence of the segment/group
 Counter = Counter of segment/group within the standard

St = Status
 EDIFACT: M=Mandatory, C=Conditional
 User specific: R=Required, O=Optional, D=Dependent,
 A=Advised, N=Not used

Segmentbeschreibungen

Nummer	Nr	Segment	St	MaxWdh.	Ebene	Name
0590		SG15	C	2	2	RFF-DTM
0600	22	RFF	M	1	2	Referenzangaben

Tag	Name	St	Format	Verwendung / Anmerkungen
RFF				
C506	REFERENZ	M		
1153	Referenz, Qualifier	M	an..3	Folgende Codes stehen zur Verfügung: AAJ Lieferscheinnummer AFL Rechnungsnummer
1154	Referenznummer	M	an..70	
1156	Document line identifier	C	n..6	

Beschreibung: Dieses Segment dient zur Angabe der Referenzen

Beispiel: RFF+AAJ:1:1'

No = Consecutive segment number
 MaxOcc = Maximum occurrence of the segment/group
 Counter = Counter of segment/group within the standard

St = Status
 EDIFACT: M=Mandatory, C=Conditional
 User specific: R=Required, O=Optional, D=Dependent,
 A=Advised, N=Not used

Segmentbeschreibungen

Nummer	Nr	Segment	St	MaxWdh.	Ebene	Name
0590		SG15	C	2	2	RFF-DTM
0610	23	DTM	C	1	3	Datum-/Zeit-/Periodenangaben

Tag	Name	St	Format	Verwendung / Anmerkungen
DTM				
C507	DATUM-/ZEIT-/PERIODENANGABEN	M		
2005	Datum-/Zeit-/Periodenangaben, Qualifier	M	an..3	Konstanter Wert: 171 Referenzdatum
2380	Datum-/Zeit-/Periodenangaben	M	an..35	Datum, formatiert wie in Datenelement 2379 angezeigt.
2379	Datum-/Zeit-/Periodenangaben, Format, Qualifier	M	an..3	Folgende Codes stehen zur Verfügung: 102 Format: JJJJMMTT 203 Format: JJJJMMTTHMM

Beschreibung: Dieses Segment wird für die Übertragung der Datumsangaben zum Lieferschein oder Rechnung genutzt.
Beispiel: DTM+171:20141014:102'

No = Consecutive segment number
 MaxOcc = Maximum occurrence of the segment/group
 Counter = Counter of segment/group within the standard

St = Status
 EDIFACT: M=Mandatory, C=Conditional
 User specific: R=Required, O=Optional, D=Dependent,
 A=Advised, N=Not used

Segmentbeschreibungen

Nummer	Nr	Segment	St	MaxWdh.	Ebene	Name
--------	----	---------	----	---------	-------	------

0920	24	UNS	M	1	0	Abschnitts-Kontrollsegment
------	----	------------	---	---	---	-----------------------------------

Tag	Name	St	Format	Verwendung / Anmerkungen
UNS				
0081	ABSCHNITTS-KENNUNG, CODIERT	M	a1	Konstanter Wert: S Trennung von Positions- und Summenteil

Beschreibung: Das UNS-Segment ist ein Service-Segment und kennzeichnet die Trennung zwischen Positions- und Summenteil.

Beispiel: UNS+S '

No = Consecutive segment number
 MaxOcc = Maximum occurrence of the segment/group
 Counter = Counter of segment/group within the standard

St = Status
 EDIFACT: M=Mandatory, C=Conditional
 User specific: R=Required, O=Optional, D=Dependent,
 A=Advised, N=Not used

Segmentbeschreibungen

Nummer	Nr	Segment	St	MaxWdh.	Ebene	Name
--------	----	---------	----	---------	-------	------

0980	25	UNT	M	1	0	Nachrichten-Endesegment
------	----	------------	---	---	---	-------------------------

Tag	Name	St	Format	Verwendung / Anmerkungen
UNT				
0074	ANZAHL DER SEGMENTE IN EINER NACHRICHT	M	n..6	Anzahl der mit dieser Nachricht übertragenen Segmente, inkl. der Segmente UNH und UNT.
0062	NACHRICHTEN-REFERENZNUMMER	M	an..14	Hier muss dieselbe Referenznummer wie in UNH-0062 eingetragen werden. Diese Nummer wird beim Empfang der Nachricht mit dem Eintrag im Segment UNH verglichen.

Beschreibung: Im UNT-Segment wird zur Plausibilitätsprüfung die Anzahl der Segmente sowie eine Nachrichtenreferenznummer übertragen.

Beispiel: UNT+23+1'

No = Consecutive segment number
 MaxOcc = Maximum occurrence of the segment/group
 Counter = Counter of segment/group within the standard

St = Status
 EDIFACT: M=Mandatory, C=Conditional
 User specific: R=Required, O=Optional, D=Dependent,
 A=Advised, N=Not used

Segmentbeschreibungen

Nummer	Nr	Segment	St	MaxWdh.	Ebene	Name
--------	----	---------	----	---------	-------	------

0000	26	UNZ	M	1	0	Nutzdaten-Endesegment
------	----	------------	---	---	---	------------------------------

Tag	Name	St	Format	Verwendung / Anmerkungen
UNZ				
0036	DATENAUSTAUSCHZÄHLER	M	n..6	Hier wird die Anzahl der Nachrichten im Nutzdatenrahmen UNB..UNZ eingetragen.
0020	DATENAUSTAUSCHREFERENZ	M	an..14	Hier muss dieselbe Referenznummer wie im UNB / 0020 eingetragen werden. Diese Nummer wird beim Empfang der Nachricht mit dem Eintrag im Segment UNB verglichen.

Beschreibung: Im UNZ-Segment kann ein Datenaustauschzähler sowie eine Datenaustauschreferenz übertragen werden.

Beispiel: UNZ+1+1'

No = Consecutive segment number
 MaxOcc = Maximum occurrence of the segment/group
 Counter = Counter of segment/group within the standard

St = Status
 EDIFACT: M=Mandatory, C=Conditional
 User specific: R=Required, O=Optional, D=Dependent,
 A=Advised, N=Not used

Beispielnachricht

Nr	Bez	Beispiel
01	UNA	UNA:+,?'
02	UNB	UNB+UNOC:3+4,01235E?+12:14+4,01235E?+12:14+131018:0850+1+++++1'
03	UNH	UNH+1+RETANN:D:07B:UN:ITEK42'
04	BGM	BGM+70E+1+9'
05	DTM	DTM+137:20141015:102'
	SG3	
06	NAD	NAD+SU+4,01235E?+12::9++Max:Maximilian:Mustermann+Musterstr. 16+Musterstadt++12345+DE'
	SG5	
07	CTA	CTA++:Max Mustermann'
08	COM	COM+max_mustermann@e_mail.de:EM'
	SG3	
09	NAD	NAD+WS+4,01235E?+12::9++Max:Maximilian:Mustermann+Musterstr. 16+Musterstadt++12345+DE'
	SG5	
10	CTA	CTA++:Max Mustermann'
11	COM	COM+max_mustermann@e_mail.de:EM'
	SG3	
12	NAD	NAD+SF+4,01235E?+12::9++Max:Maximilian:Mustermann+Musterstr. 16+Musterstadt++12345+DE'
	SG5	
13	CTA	CTA++:Max Mustermann'
14	COM	COM+max_mustermann@e_mail.de:EM'
	SG11	
15	LIN	LIN+1++1:MF'
16	PIA	PIA+1+12345:NB+12345:NB+12345:NB+12345:NB+12345:NB'
17	IMD	IMD+++SP:::Freitext Freitext Freitext Freitext'
18	DTM	DTM+94:20141001:102'
19	FTX	FTX+AAI+++Freitext:Freitext:Freitext:Freitext:Freitext'
	SG13	
20	QTY	QTY+61:1:CMK'
21	CDI	CDI+3E+17I:::Artikelstatusbeschreibung'
	SG15	
22	RFF	RFF+AAJ:1:1'
23	DTM	DTM+171:20141014:102'
24	UNS	UNS+S'
25	UNT	UNT+23+1'
26	UNZ	UNZ+1+1'

Nr = Laufende Segmentnummer im Guide
Bez = Objekt-Bezeichner