

# **Implementierungsrichtlinie**

**zum**

**EDIFACT-SUBSET**

**EDITEC**

**SLSRPT**

**SLSRPT**

**Version 4.2**

# Inhaltsverzeichnis

---

Einleitung .....	3
Nachrichtenstruktur .....	4
Nachrichtenaufbaudiagramm .....	5
Segmentbeschreibung.....	8
Beispielnachricht .....	36

# Einleitung

---

Die vorliegende Implementierungsrichtlinie zum EDIFACT-Subset „Verkaufsbericht“ wurde im Auftrag der Arbeitsgemeinschaft Neue Medien der deutschen Sanitärindustrie e.V. und dem Deutschen Großhandelsverband Haustechnik e.V. von ITEK erstellt.

ITEK  
Technologiepark 20  
33100 Paderborn

Telefon: (0 52 51) 16 14 –0  
Telefax: (0 52 51) 16 14 –99  
E-Mail: editec@itekgbh.de

Das EDIFACT-Subset basiert auf der EDIFACT-Syntax-Version 3 und auf den folgenden öffentlichen Dokumenten:

- EDIFACT – Einheitlicher Nachrichtentyp „DESADV“
- UN/EDIFACT Directory 96B, UN/ECE/TRADE/WP.4
- EDIFACT-Anwendungsrichtlinie Service-Segmente, Entwurf DIN 16560-Teil 1, Februar 1994
- UN/EDIFACT Codeliste D.97A

Paderborn, im September 2025

# Nachrichtenstruktur

---

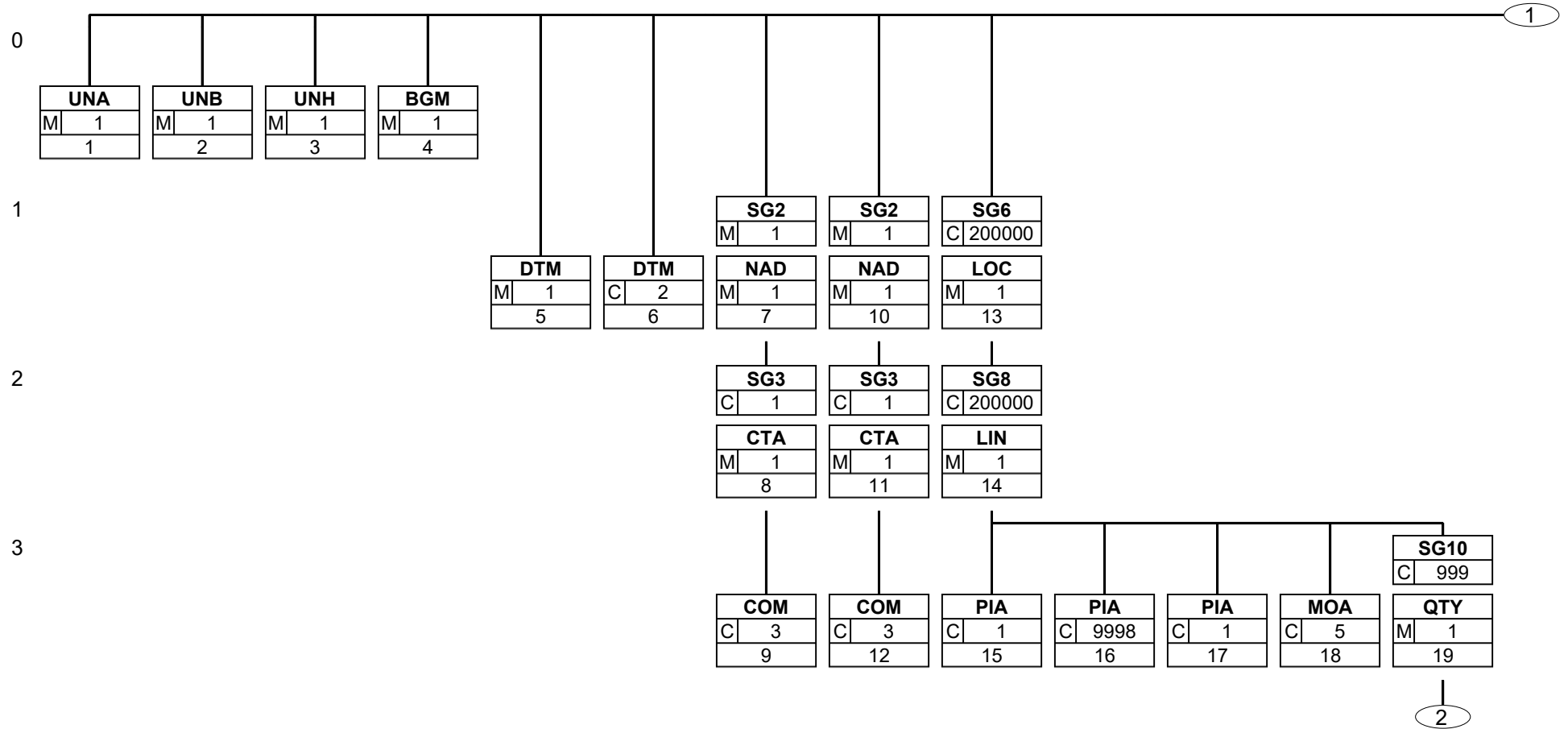
UNA	1	M	1	- Trennzeichenvorgabe
UNB	2	M	1	- Nutzdaten-Kopfsegment
UNH	3	M	1	- Nachrichten-Kopfsegment
BGM	4	M	1	- Beginn der Nachricht
DTM	5	M	1	- Datum/ Zeit der Nachricht
DTM	6	C	2	- Datum-/Zeit-/Periodenangaben
SG2		M	1	- Hersteller / Lieferant
NAD	7	M	1	- Name und Adresse
SG3		C	1	- CTA-COM
CTA	8	M	1	- Kommunikationspartner
COM	9	C	3	- Kommunikationsverbindung
SG2		M	1	- Großhändler
NAD	10	M	1	- Name und Adresse
SG3		C	1	- CTA-COM
CTA	11	M	1	- Kommunikationspartner
COM	12	C	3	- Kommunikationsverbindung
SG6		C	200000	- LOC-SG8
LOC	13	M	1	- Ortsangaben
SG8		C	200000	- LIN-PIA-MOA-SG10
LIN	14	M	1	- Positionsdaten
PIA	15	C	1	- Artikelnummer des Großhändlers / GTIN-Nummer
PIA	16	C	9998	- Chargennummer / Seriennummer
PIA	17	C	1	- Warengruppe
MOA	18	C	5	- Umsatz- bzw. Absatzzahlen
SG10		C	999	- QTY-NAD-DTM-RFF
QTY	19	M	1	- Menge
NAD	20	C	1	- Name und Adresse
DTM	21	C	2	- Datum-/Zeit-/Periodenangaben
RFF	22	C	2	- Referenzangaben
UNS	23	M	1	- Abschnitts-Kontrollsegment
MOA	24	C	9	- Monetary amount
UNT	25	M	1	- Nachrichten-Endesegment
UNZ	26	M	1	- Nutzdaten-Endesegment

St = Status

EDIFACT: M=Muss/Mandatory, C=Conditional

Anwendung: R=Erforderlich/Required, O=Optional, D=Abhängig von/Dependent, A=Empfohlen/Advised, N=Nicht benutzt/Not used, X=Nicht benutzt/Not used

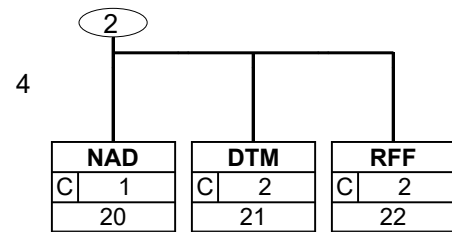
# Nachrichtenaufbaudiagramm



Status: M=Muss/Mandatory, C=Conditional, R=Erforderlich/Required, O=Optional, D=Abhängig von/Dependent, A=Empfohlen/Advised, N=Nicht benutzt/Not used, X=Nicht benutzt/Not used

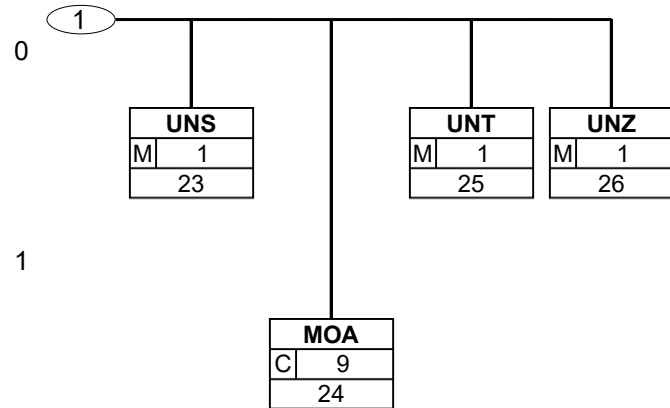
# Nachrichtenaufbaudiagramm

---



# Nachrichtenaufbaudiagramm

---



# Segmentbeschreibungen

Nummer	Nr	Segment	St	MaxWdh.	Ebene	Name
--------	----	---------	----	---------	-------	------

0000	1	<b>UNA</b>	M	1	0	Trennzeichenvorgabe
------	---	------------	---	---	---	---------------------

Tag	Name	St	Format	Verwendung / Anmerkungen
UNA				
UNA1	: Trenner	M	an1	Trennt Datenelemente in einer Datenelementgruppe <b>: Konstante</b>
UNA2	#NAME?	M	an1	Trennt Segmentbezeichner, Datenelementgruppen und Datenelemente <b>+ Konstante</b>
UNA3	, Dezimalzeichen (Komma)	M	an1	<b>, Konstante</b>
UNA4	? Freigabezeichen	M	an1	Gibt dem auf das Freigabezeichen folgende Zeichen seine ursprüngliche Bedeutung zurück. <b>? Konstante</b>
UNA5	Leerzeichen	M	an1	Reserviert für spätere Anwendungen
UNA6	' Segment-Endezeichen	M	an1	<b>' Konstante</b>

**Beschreibung:** Im UNA-Segment werden die Trenn-, Dezimal- und Freigabezeichen festgelegt. Die Zeichen werden nur einmal definiert und gelten für die folgenden Nachrichten bis auf Widerruf. Sie werden daher auch nicht weiter übertragen.

**Beispiel:** UNA:+,? '

No = Consecutive segment number  
 MaxOcc = Maximum occurrence of the segment/group  
 Counter = Counter of segment/group within the standard

St = Status  
 EDIFACT: M=Mandatory, C=Conditional  
 User specific: R=Required, O=Optional, D=Dependent,  
 A=Advised, N=Not used

# Segmentbeschreibungen

---

Nummer	Nr	Segment	St	MaxWdh.	Ebene	Name
--------	----	---------	----	---------	-------	------

0000	2	<b>UNB</b>	M	1	0	Nutzdaten-Kopfsegment
------	---	------------	---	---	---	-----------------------

Tag	Name	St	Format	Verwendung / Anmerkungen
UNB				

**Beschreibung:** Im UNB-Segment werden Angaben zur Syntax, zum Absender/Empfänger der Übertragungsdatei, zu Datum/Uhrzeit der Erstellung und eine Datenaustauschreferenz übertragen. Optional kann ein Passwort des Empfängers mit übertragen werden.

**Beispiel:** UNB

No = Consecutive segment number  
 MaxOcc = Maximum occurrence of the segment/group  
 Counter = Counter of segment/group within the standard

St = Status  
 EDIFACT: M=Mandatory, C=Conditional  
 User specific: R=Required, O=Optional, D=Dependent,  
 A=Advised, N=Not used

# Segmentbeschreibungen

---

Nummer	Nr	Segment	St	MaxWdh.	Ebene	Name
--------	----	---------	----	---------	-------	------

0010	3	<b>UNH</b>	M	1	0	Nachrichten-Kopfsegment
------	---	------------	---	---	---	-------------------------

Tag	Name	St	Format	Verwendung / Anmerkungen
UNH				

**Beschreibung:** Im UNH-Segment wird eine Nachricht eindeutig identifiziert. Das EDITEC-Subset Verkaufsbericht basiert auf dem Nachrichtentyp SLSRPT.

**Beispiel:** UNH

No = Consecutive segment number  
 MaxOcc = Maximum occurrence of the segment/group  
 Counter = Counter of segment/group within the standard

St = Status  
 EDIFACT: M=Mandatory, C=Conditional  
 User specific: R=Required, O=Optional, D=Dependent,  
 A=Advised, N=Not used

# Segmentbeschreibungen

Nummer	Nr	Segment	St	MaxWdh.	Ebene	Name
0020	4	<b>BGM</b>	M	1	0	Beginn der Nachricht

Tag	Name	St	Format	Verwendung / Anmerkungen
BGM				
C002	DOKUMENTEN-/NACHRICHTENNAME	M		
1001	Dokumenten-/Nachrichtenname, codiert	M	an..3	Folgende Codes stehen zur Verfügung: <b>73A Verkaufsbericht Artikelsets</b> <b>73E Verkaufsbericht (GS1-Code)</b>
1131		N		Wird im Subset nicht benutzt.
3055		N		Wird im Subset nicht benutzt.
1000	Dokumenten-/Nachrichtenname	M	an..35	Bezeichnung des Verkaufsberichts
C106	DOKUMENTEN-/NACHRICHTENIDENTIFIKATION	M		
1004	Dokumenten-/Nachrichtenummer	M	an..35	Nummer der Dokumentes, vergeben vom Absender.
1225	Dokumentart, codiert	M	an..3	Folgende Codes stehen zur Verfügung: <b>2 Ergänzung</b> <b>5 Ersatz</b> <b>9 Original</b>

**Beschreibung:** Im BGM-Segment werden die Verwendung und der Name der Nachricht festgelegt.

**Beispiel:** BGM+73A::Bezeichnung des Verkaufsberichts+1+2'

No = Consecutive segment number  
MaxOcc = Maximum occurrence of the segment/group  
Counter = Counter of segment/group within the standard

St = Status  
EDIFACT: M=Mandatory, C=Conditional  
User specific: R=Required, O=Optional, D=Dependent,  
A=Advised, N=Not used

# Segmentbeschreibungen

Nummer	Nr	Segment	St	MaxWdh.	Ebene	Name
--------	----	---------	----	---------	-------	------

0030	5	<b>DTM</b>	M	1	1	Datum/ Zeit der Nachricht
------	---	------------	---	---	---	---------------------------

Tag	Name	St	Format	Verwendung / Anmerkungen
DTM				
C507	DATUM-/ZEIT-/PERIODENANGABEN	M		
2005	Datum-/Zeit-/Periodenangaben, Qualifier	M	an..3	Folgende Codes stehen zur Verfügung: <b>137 Dokumenten- / Nachrichtendatum</b>
2380	Datum-/Zeit-/Periodenangaben	C	an..35	Datum, formatiert wie in Datenelement 2379 angezeigt.
2379	Datum-/Zeit-/Periodenangaben, Format, Qualifier	C	an..3	Folgende Codes stehen zur Verfügung: <b>102 Format: JJJMMTT</b>

**Beschreibung:** Im DTM-Segment muss das Datum des Verkaufsberichts übertragen werden.

**Beispiel:** DTM+137:20141015:102'

No = Consecutive segment number  
 MaxOcc = Maximum occurrence of the segment/group  
 Counter = Counter of segment/group within the standard

St = Status  
 EDIFACT: M=Mandatory, C=Conditional  
 User specific: R=Required, O=Optional, D=Dependent,  
 A=Advised, N=Not used

# Segmentbeschreibungen

Nummer	Nr	Segment	St	MaxWdh.	Ebene	Name
0030	6	<b>DTM</b>	C	2	1	Datum-/Zeit-/Periodenangaben

Tag	Name	St	Format	Verwendung / Anmerkungen
DTM				
C507	DATUM-/ZEIT-/PERIODENANGABEN	M		
2005	Datum-/Zeit-/Periodenangaben, Qualifier	M	an..3	Folgende Codes stehen zur Verfügung: <b>90 Beginn Meldezeitraum</b> <b>91 Ende Meldezeitraum</b>
2380	Datum-/Zeit-/Periodenangaben	C	an..35	Datum, formatiert wie in Datenelement 2379 angezeigt.
2379	Datum-/Zeit-/Periodenangaben, Format, Qualifier	C	an..3	Folgende Codes stehen zur Verfügung: <b>102 Format: JJJJMMTT</b>

**Beschreibung:** Ergänzend dazu können weitere Daten angegeben werden.

**Beispiel:** DTM+90:20141001:102'

No = Consecutive segment number  
 MaxOcc = Maximum occurrence of the segment/group  
 Counter = Counter of segment/group within the standard

St = Status  
 EDIFACT: M=Mandatory, C=Conditional  
 User specific: R=Required, O=Optional, D=Dependent,  
 A=Advised, N=Not used

# Segmentbeschreibungen

Nummer	Nr	Segment	St	MaxWdh.	Ebene	Name
0080		<b>SG2</b>	M	1	1	<b>Hersteller / Lieferant</b>
Diese Segmentgruppe umfasst das NAD-Segment sowie die Segmentgruppe 3 und dient zur Angabe der an der Nachricht beteiligten Partner und deren Ansprechpartner.						
0090	7	<b>NAD</b>	M	1	1	<b>Name und Adresse</b>

Tag	Name	St	Format	Verwendung / Anmerkungen
NAD				
3035	PARTNER, QUALIFIER	M	an..3	Folgende Codes stehen zur Verfügung: <b>SU Hersteller / Lieferant (Industrie)</b>
C082	IDENTIFIKATION DES PARTNERS	M		
3039	Partneridentifikationsnummer, codiert	M	an..35	In Abhängigkeit von dem oben angegebenen Qualifier wird hier die Identifikationsnummer des Partners angegeben.
1131		N		Wird im Subset nicht benutzt.
3055	Verwaltende Organisation, codiert	M	an..3	Folgende Codes stehen zur Verfügung: <b>9 GLN (GS1 als deutscher Herausgeber der GLN-Nummern)</b> <b>ZZZ bilateral vereinbart (Kunden- bzw. Lieferanten-Nummern)</b>
C058		N		
3124		N		Wird im Subset nicht benutzt.
C080	NAME DES PARTNERS	C		
3036	Name 1 des Partners	M	an..35	Name 1 des Partners.
3036	Name 2 des Partners	C	an..35	Name 2 des Partners.
3036	Name 3 des Partners	C	an..35	Name 3 des Partners.
C059	STRASSE	C		
3042	Straße und Hausnummer	M	an..35	Gebäudenname/ -nummer und Straßename
3164	ORT	C	an..35	
C819		N		
3229		N		Wird im Subset nicht benutzt.
3251	POSTLEITZAHL	C	an..17	
3207	LAND, CODIERT	C	an..3	Die wichtigsten Ländercodes nach ISO 3166 (auf den Lieferscheinpapieren sind die postalischen Codes anzugeben): <b>AT Österreich</b> <b>BE Belgien</b> <b>BG Bulgarien</b> <b>CA Kanada</b> <b>CH Schweiz</b> <b>DE Deutschland</b> <b>DK Dänemark</b> <b>ES Spanien</b> <b>FI Finnland</b> <b>FR Frankreich</b> <b>GB Großbritannien</b> <b>GR Griechenland</b> <b>IE Irland</b> <b>IT Italien</b> <b>LU Luxemburg</b> <b>NL Niederlande</b> <b>NO Norwegen</b> <b>PT Portugal</b> <b>SE Schweden</b> <b>TR Türkei</b> <b>US USA</b>

**Beschreibung:** Im NAD-Segment werden Angaben zur Identifikation der beteiligten Partner sowie wichtige Adressangaben übertragen.

No = Consecutive segment number  
 MaxOcc = Maximum occurrence of the segment/group  
 Counter = Counter of segment/group within the standard

St = Status  
 EDIFACT: M=Mandatory, C=Conditional  
 User specific: R=Required, O=Optional, D=Dependent,  
 A=Advised, N=Not used

# Segmentbeschreibungen

---

**Beispiel:**

NAD+SU+4012400000000::9++Max:Maximilian:Mustermann+Musterstr. 16+Musterstadt+  
+12345+DE'

No = Consecutive segment number  
MaxOcc = Maximum occurrence of the segment/group  
Counter = Counter of segment/group within the standard

St = Status  
EDIFACT: M=Mandatory, C=Conditional  
User specific: R=Required, O=Optional, D=Dependent,  
A=Advised, N=Not used

# Segmentbeschreibungen

Nummer	Nr	Segment	St	MaxWdh.	Ebene	Name
0100		<b>SG3</b>	C	1	2	<b>CTA-COM</b>
Diese Segmentgruppe enthält das CTA-Segment zur Angabe des Ansprechpartners und das COM-Segment zur Angabe der Kommunikationsverbindung.						
0110	8	<b>CTA</b>	M	1	2	<b>Kommunikationspartner</b>

Tag	Name	St	Format	Verwendung / Anmerkungen
CTA				
3139		N		Wird im Subset nicht benutzt.
C056	ABTEILUNGS- ODER BEARBEITERANGABEN	M		
3413		N		Wird im Subset nicht benutzt.
3412	Abteilung oder Bearbeiter	M	an..256	Name des Sachbearbeiters oder der Abteilung.

**Beschreibung:** Im CTA-Segment kann jeweils für den Sender und Empfänger der Name des Sachbearbeiters übertragen werden, der für diesen Vorgang zuständig ist.

**Beispiel:** CTA++:Max Mustermann'

No = Consecutive segment number  
 MaxOcc = Maximum occurrence of the segment/group  
 Counter = Counter of segment/group within the standard

St = Status  
 EDIFACT: M=Mandatory, C=Conditional  
 User specific: R=Required, O=Optional, D=Dependent,  
 A=Advised, N=Not used

# Segmentbeschreibungen

Nummer	Nr	Segment	St	MaxWdh.	Ebene	Name
0100		<b>SG3</b>	C	1	2	<b>CTA-COM</b>
Diese Segmentgruppe enthält das CTA-Segment zur Angabe des Ansprechpartners und das COM-Segment zur Angabe der Kommunikationsverbindung.						
0120	9	<b>COM</b>	C	3	3	<b>Kommunikationsverbindung</b>

Tag	Name	St	Format	Verwendung / Anmerkungen
COM				
C076	KOMMUNIKATIONSVERBINDUNG	M		
3148	Kommunikationsnummer	M	an..512	
3155	Kommunikationsweg/ -dienst, Qualifier	M	an..3	Folgende Codes stehen zur Verfügung: <b>EM E-Mail</b> <b>FX Fax</b> <b>TE Telefon</b>

**Beschreibung:** Ein Segment zur Angabe von Kommunikationsnummer und -typ des im CTA-Segments angegebenen Sachbearbeiters oder der Abteilung.

**Beispiel:** COM+max\_mustermann@e\_mail.de:EM'

No = Consecutive segment number  
MaxOcc = Maximum occurrence of the segment/group  
Counter = Counter of segment/group within the standard

St = Status  
EDIFACT: M=Mandatory, C=Conditional  
User specific: R=Required, O=Optional, D=Dependent,  
A=Advised, N=Not used

# Segmentbeschreibungen

Nummer	Nr	Segment	St	MaxWdh.	Ebene	Name
0080		<b>SG2</b>	M	1	1	<b>Großhändler</b>
Diese Segmentgruppe umfasst das NAD-Segment sowie die Segmentgruppe 3 und dient zur Angabe der an der Nachricht beteiligten Partner und deren Ansprechpartner.						
0090	10	<b>NAD</b>	M	1	1	<b>Name und Adresse</b>

Tag	Name	St	Format	Verwendung / Anmerkungen
NAD				
3035	PARTNER, QUALIFIER	M	an..3	Folgende Codes stehen zur Verfügung: <b>WS Großhändler</b>
C082	IDENTIFIKATION DES PARTNERS	M		
3039	Partneridentifikationsnummer, codiert	M	an..35	In Abhängigkeit von dem oben angegebenen Qualifier wird hier die Identifikationsnummer des Partners angegeben.
1131		N		Wird im Subset nicht benutzt.
3055	Verwaltende Organisation, codiert	M	an..3	Folgende Codes stehen zur Verfügung: <b>9 GLN (GS1 als deutscher Herausgeber der GLN-Nummern)</b> <b>ZZZ bilateral vereinbart (Kunden- bzw. Lieferanten-Nummern)</b>
C058		N		
3124		N		Wird im Subset nicht benutzt.
C080	NAME DES PARTNERS	C		
3036	Name 1 des Partners	M	an..35	Name 1 des Partners.
3036	Name 2 des Partners	C	an..35	Name 2 des Partners.
3036	Name 3 des Partners	C	an..35	Name 3 des Partners.
C059	STRASSE	C		
3042	Straße und Hausnummer	M	an..35	Gebäudenname/ -nummer und Straßename
3164	ORT	C	an..35	
C819		N		
3229		N		Wird im Subset nicht benutzt.
3251	POSTLEITZAHL	C	an..17	
3207	LAND, CODIERT	C	an..3	Die wichtigsten Ländercodes nach ISO 3166 (auf den Lieferscheinpapieren sind die postalischen Codes anzugeben): <b>AT Österreich</b> <b>BE Belgien</b> <b>BG Bulgarien</b> <b>CA Kanada</b> <b>CH Schweiz</b> <b>DE Deutschland</b> <b>DK Dänemark</b> <b>ES Spanien</b> <b>FI Finnland</b> <b>FR Frankreich</b> <b>GB Großbritannien</b> <b>GR Griechenland</b> <b>IE Irland</b> <b>IT Italien</b> <b>LU Luxemburg</b> <b>NL Niederlande</b> <b>NO Norwegen</b> <b>PT Portugal</b> <b>SE Schweden</b> <b>TR Türkei</b> <b>US USA</b>

**Beschreibung:** Im NAD-Segment werden Angaben zur Identifikation der beteiligten Partner sowie wichtige Adressangaben übertragen.

No = Consecutive segment number  
 MaxOcc = Maximum occurrence of the segment/group  
 Counter = Counter of segment/group within the standard

St = Status  
 EDIFACT: M=Mandatory, C=Conditional  
 User specific: R=Required, O=Optional, D=Dependent,  
 A=Advised, N=Not used

# Segmentbeschreibungen

---

**Beispiel:**

NAD+WS+4012400000000::9++Max:Maximilian:Mustermann+Musterstr. 16+Musterstadt+  
+12345+DE'

No = Consecutive segment number  
MaxOcc = Maximum occurrence of the segment/group  
Counter = Counter of segment/group within the standard

St = Status  
EDIFACT: M=Mandatory, C=Conditional  
User specific: R=Required, O=Optional, D=Dependent,  
A=Advised, N=Not used

# Segmentbeschreibungen

Nummer	Nr	Segment	St	MaxWdh.	Ebene	Name
0100		<b>SG3</b>	C	1	2	<b>CTA-COM</b>
Diese Segmentgruppe enthält das CTA-Segment zur Angabe des Ansprechpartners und das COM-Segment zur Angabe der Kommunikationsverbindung.						
0110	11	<b>CTA</b>	M	1	2	<b>Kommunikationspartner</b>

Tag	Name	St	Format	Verwendung / Anmerkungen
CTA				
3139		N		Wird im Subset nicht benutzt.
C056	ABTEILUNGS- ODER BEARBEITERANGABEN	M		
3413		N		Wird im Subset nicht benutzt.
3412	Abteilung oder Bearbeiter	M	an..256	Name des Sachbearbeiters oder der Abteilung.

**Beschreibung:** Im CTA-Segment kann jeweils für den Sender und Empfänger der Name des Sachbearbeiters übertragen werden, der für diesen Vorgang zuständig ist.

**Beispiel:** CTA++:Max Mustermann'

No = Consecutive segment number  
 MaxOcc = Maximum occurrence of the segment/group  
 Counter = Counter of segment/group within the standard

St = Status  
 EDIFACT: M=Mandatory, C=Conditional  
 User specific: R=Required, O=Optional, D=Dependent,  
 A=Advised, N=Not used

# Segmentbeschreibungen

Nummer	Nr	Segment	St	MaxWdh.	Ebene	Name
0100		<b>SG3</b>	C	1	2	<b>CTA-COM</b>
Diese Segmentgruppe enthält das CTA-Segment zur Angabe des Ansprechpartners und das COM-Segment zur Angabe der Kommunikationsverbindung.						
0120	12	<b>COM</b>	C	3	3	<b>Kommunikationsverbindung</b>

Tag	Name	St	Format	Verwendung / Anmerkungen
COM				
C076	KOMMUNIKATIONSVERBINDUNG	M		
3148	Kommunikationsnummer	M	an..512	
3155	Kommunikationsweg/ -dienst, Qualifier	M	an..3	Folgende Codes stehen zur Verfügung: <b>EM E-Mail</b> <b>FX Fax</b> <b>TE Telefon</b>

**Beschreibung:** Ein Segment zur Angabe von Kommunikationsnummer und -typ des im CTA-Segments angegebenen Sachbearbeiters oder der Abteilung.

**Beispiel:** COM+max\_mustermann@e\_mail.de:EM'

No = Consecutive segment number  
 MaxOcc = Maximum occurrence of the segment/group  
 Counter = Counter of segment/group within the standard

St = Status  
 EDIFACT: M=Mandatory, C=Conditional  
 User specific: R=Required, O=Optional, D=Dependent,  
 A=Advised, N=Not used

# Segmentbeschreibungen

Nummer	Nr	Segment	St	MaxWdh.	Ebene	Name
0200		<b>SG6</b>	C	200000	1	<b>LOC-SG8</b>
0210	13	<b>LOC</b>	M	1	1	<b>Ortsangaben</b>

Tag	Name	St	Format	Verwendung / Anmerkungen
LOC				
3227	ORTSANGABEN, QUALIFIER	M	an..3	Konstanter Wert: <b>162 Verkaufsort</b>
C517	ORTSANGABEN	M		
3225	Ortsangabe	M	an..35	Angabe des Verkaufsortes. Die Angabe entspricht in jedem Fall dem Großhändler innerhalb des NAD Segments.
1131		N		Wird im Subset nicht benutzt.
3055	Verwaltende Organisation, codiert	M	an..3	Folgende Codes stehen zur Verfügung: <b>9 GS1</b> <b>ZZZ bilateral vereinbart</b>
3224	Ortsangabe	C	an..256	

**Beschreibung:** Im LOC-Segment muss der Verkaufsort übertragen werden.

**Beispiel:** LOC+162+Musterstadt::ZZZ:Musterstadt '

No = Consecutive segment number  
 MaxOcc = Maximum occurrence of the segment/group  
 Counter = Counter of segment/group within the standard

St = Status  
 EDIFACT: M=Mandatory, C=Conditional  
 User specific: R=Required, O=Optional, D=Dependent,  
 A=Advised, N=Not used

# Segmentbeschreibungen

Nummer	Nr	Segment	St	MaxWdh.	Ebene	Name
0270		<b>SG8</b>	C	200000	2	LIN-PIA-MOA-SG10
0280	14	<b>LIN</b>	M	1	2	Positionsdaten

Tag	Name	St	Format	Verwendung / Anmerkungen
LIN				
1082	POSITIONSNUMMER	C	an..6	Eindeutige Positionsnummer.
1229		N		Wird im Subset nicht benutzt.
C212	PRODUKTIDENTIFIKATION	M		
7140	Waren-/Leistungsnummer	M	an..35	Artikelnummer des Lieferanten
7143	Waren-/Leistungsnummer, codiert	M	an..3	Folgende Codes stehen zur Verfügung: <b>BP Artikelnummer des Großhändlers</b> <b>EN GTIN-Nummer</b> <b>MF Werksartikelnummer</b> <b>SG Produktgruppe</b>

**Beschreibung:** Im LIN-Segment wird nach einer laufenden Positionsnummer die Artikelnummer des verkauften Artikels/ Artikelsets übertragen.

**Beispiel:** LIN+1++1:MF'

No = Consecutive segment number  
 MaxOcc = Maximum occurrence of the segment/group  
 Counter = Counter of segment/group within the standard

St = Status  
 EDIFACT: M=Mandatory, C=Conditional  
 User specific: R=Required, O=Optional, D=Dependent,  
 A=Advised, N=Not used

# Segmentbeschreibungen

Nummer	Nr	Segment	St	MaxWdh.	Ebene	Name
0270		<b>SG8</b>	C	200000	2	LIN-PIA-MOA-SG10
0290	15	<b>PIA</b>	C	1	3	Artikelnummer des Großhändlers / GTIN-Nummer

Tag	Name	St	Format	Verwendung / Anmerkungen
PIA				
4347	PRODUKTIDENTIFIKATIONSFUNKTION, CODIERT	M	an..3	Konstanter Wert <b>1 Zusätzliche Identifikation</b>
C212	PRODUKTIDENTIFIKATION	M		
7140	Waren-/Leistungsnummer	M	an..35	Zum Produkt gehörende Nummer.
7143	Waren-/Leistungsnummer, codiert	M	an..3	<b>BP Artikelnummer des Großhändlers</b> <b>EN GTIN-Nummer</b>
C212	PRODUKTIDENTIFIKATION	C		
7140	Waren-/Leistungsnummer	M	an..35	Zum Produkt gehörende Nummer.
7143	Waren-/Leistungsnummer, codiert	M	an..3	<b>BP Artikelnummer des Großhändlers</b> <b>EN GTIN-Nummer</b>

**Beispiel:** PIA+1+1:BP+401240000000:EN'

No = Consecutive segment number  
 MaxOcc = Maximum occurrence of the segment/group  
 Counter = Counter of segment/group within the standard

St = Status  
 EDIFACT: M=Mandatory, C=Conditional  
 User specific: R=Required, O=Optional, D=Dependent,  
 A=Advised, N=Not used

# Segmentbeschreibungen

Nummer	Nr	Segment	St	MaxWdh.	Ebene	Name
0270		<b>SG8</b>	C	200000	2	LIN-PIA-MOA-SG10
0290	16	<b>PIA</b>	C	9998	3	Chargennummer / Seriennummer

Tag	Name	St	Format	Verwendung / Anmerkungen
PIA				
4347	PRODUKTIDENTIFIKATIONSFUNKTION, CODIERT	M	an..3	Konstanter Wert <b>1 Zusätzliche Identifikation</b>
C212	PRODUKTIDENTIFIKATION		M	
7140	Waren-/Leistungsnummer	M	an..35	Zum Produkt gehörende Nummer.
7143	Waren-/Leistungsnummer, codiert	M	an..3	Folgende Codes stehen zur Verfügung: <b>NB Chargennummer</b> <b>SN Seriennummer</b>
C212	PRODUKTIDENTIFIKATION		C	
7140	Waren-/Leistungsnummer	M	an..35	Zum Produkt gehörende Nummer.
7143	Waren-/Leistungsnummer, codiert	M	an..3	Folgende Codes stehen zur Verfügung: <b>NB Chargennummer</b> <b>SN Seriennummer</b>
C212	PRODUKTIDENTIFIKATION		C	
7140	Waren-/Leistungsnummer	M	an..35	Zum Produkt gehörende Nummer.
7143	Waren-/Leistungsnummer, codiert	M	an..3	Folgende Codes stehen zur Verfügung: <b>NB Chargennummer</b> <b>SN Seriennummer</b>
C212	PRODUKTIDENTIFIKATION		C	
7140	Waren-/Leistungsnummer	M	an..35	Zum Produkt gehörende Nummer.
7143	Waren-/Leistungsnummer, codiert	M	an..3	Folgende Codes stehen zur Verfügung: <b>NB Chargennummer</b> <b>SN Seriennummer</b>
C212	PRODUKTIDENTIFIKATION		C	
7140	Waren-/Leistungsnummer	M	an..35	Zum Produkt gehörende Nummer.
7143	Waren-/Leistungsnummer, codiert	M	an..3	Folgende Codes stehen zur Verfügung: <b>NB Chargennummer</b> <b>SN Seriennummer</b>

**Beispiel:**

PIA+1+1:NB+1:NB+1:NB+1:NB+1:NB'

No = Consecutive segment number  
 MaxOcc = Maximum occurrence of the segment/group  
 Counter = Counter of segment/group within the standard

St = Status  
 EDIFACT: M=Mandatory, C=Conditional  
 User specific: R=Required, O=Optional, D=Dependent,  
 A=Advised, N=Not used

# Segmentbeschreibungen

Nummer	Nr	Segment	St	MaxWdh.	Ebene	Name
0270		<b>SG8</b>	C	200000	2	LIN-PIA-MOA-SG10
0290	17	<b>PIA</b>	C	1	3	Warengruppe

Tag	Name	St	Format	Verwendung / Anmerkungen
PIA				
4347	PRODUKTIDENTIFIKATIONSFUNKTION, CODIERT	M	an..3	Konstanter Wert <b>1 Zusätzliche Identifikation</b>
C212	PRODUKTIDENTIFIKATION	M		
7140	Waren-/Leistungsnummer	M	an..35	Zum Produkt gehörende Nummer.
7143	Waren-/Leistungsnummer, codiert	M	an..3	Folgende Codes stehen zur Verfügung: <b>CG Warengruppe</b>

**Beispiel:** PIA+1+1:CG'

No = Consecutive segment number  
 MaxOcc = Maximum occurrence of the segment/group  
 Counter = Counter of segment/group within the standard

St = Status  
 EDIFACT: M=Mandatory, C=Conditional  
 User specific: R=Required, O=Optional, D=Dependent,  
 A=Advised, N=Not used

# Segmentbeschreibungen

Nummer	Nr	Segment	St	MaxWdh.	Ebene	Name
0270		<b>SG8</b>	C	200000	2	LIN-PIA-MOA-SG10
0360	18	<b>MOA</b>	C	5	3	Umsatz- bzw. Absatzzahlen

Tag	Name	St	Format	Verwendung / Anmerkungen
MOA				
C516	Moniräre Angabe	M		
5025	Art der Angabe	M	an..3	<b>121 Absatz</b> <b>38 Umsatz</b>
5004	Zahlenwert	M	n..35	

**Beispiel:** MOA+38:9'

No = Consecutive segment number  
 MaxOcc = Maximum occurrence of the segment/group  
 Counter = Counter of segment/group within the standard

St = Status  
 EDIFACT: M=Mandatory, C=Conditional  
 User specific: R=Required, O=Optional, D=Dependent,  
 A=Advised, N=Not used

# Segmentbeschreibungen

Nummer	Nr	Segment	St	MaxWdh.	Ebene	Name
0420		<b>SG10</b>	C	999	3	QTY-NAD-DTM-RFF
0430	19	<b>QTY</b>	M	1	3	Menge

Tag	Name	St	Format	Verwendung / Anmerkungen
QTY				
C186	MENGENANGABEN	M		
6063	Menge, Qualifier	M	an..3	Konstanter Wert: <b>153 Verkaufsmenge</b>
6060	Menge	M	an..35	Menge mit maximal drei Nachkommastellen.
6411	Maßeinheit, Qualifier	C	an..8	Folgende Codes stehen zur Verfügung: <b>CMK</b> Quadrat-Zentimeter <b>CMQ</b> Kubik-Zentimeter <b>CMT</b> Zentimeter <b>DZN</b> Dutzend <b>GRM</b> Gramm <b>HLT</b> Hekto-Liter <b>HUR</b> Stunde <b>KGM</b> Kilogramm <b>KTM</b> Kilometer <b>LTR</b> Liter <b>MIN</b> Minute <b>MMT</b> Millimeter <b>MTK</b> Quadrat-Meter <b>MTQ</b> Kubik-Meter <b>MTR</b> Meter <b>PAK</b> Packung <b>PCE</b> Stück <b>PR</b> Paar <b>RO</b> Anzahl Rollen <b>SET</b> Satz <b>TNE</b> Tonne <b>UI</b> Arbeitseinheiten

**Beschreibung:** Im QTY-Segment werden Informationen über die gelieferte Menge und die Maßeinheit übertragen.

**Beispiel:** QTY+153:1:CMK'

No = Consecutive segment number  
 MaxOcc = Maximum occurrence of the segment/group  
 Counter = Counter of segment/group within the standard

St = Status  
 EDIFACT: M=Mandatory, C=Conditional  
 User specific: R=Required, O=Optional, D=Dependent,  
 A=Advised, N=Not used

# Segmentbeschreibungen

Nummer	Nr	Segment	St	MaxWdh.	Ebene	Name
0420		<b>SG10</b>	C	999	3	QTY-NAD-DTM-RFF
0450	20	<b>NAD</b>	C	1	4	Name und Adresse

Tag	Name	St	Format	Verwendung / Anmerkungen
NAD				
3035	PARTNER, QUALIFIER		M an..3	Folgende Codes stehen zur Verfügung: <b>BY Käufer</b>
C082	IDENTIFIKATION DES PARTNERS		C	
3039	Partneridentifikationsnummer, codiert		M an..35	In Abhängigkeit von dem oben angegebenen Qualifier wird hier die Identifikationsnummer des Partners angegeben.
C058			N	
3124			N	Wird im Subset nicht benutzt.
C080	NAME DES PARTNERS		C	
3036	Name 1 des Partners		M an..35	Name 1 des Partners.
3036	Name 2 des Partners		C an..35	Name 2 des Partners.
3036	Name 3 des Partners		C an..35	Name 3 des Partners.
C059	STRASSE		C	
3042	Straße und Hausnummer		M an..35	Gebäudenname/ -nummer und Straßenname
3164	ORT		C an..35	
C819			N	
3229			N	Wird im Subset nicht benutzt.
3251	POSTLEITZAHL		C an..17	
3207	LAND, CODIERT		C an..3	Die wichtigsten Ländercodes nach ISO 3166 (auf den Lieferscheinpapieren sind die postalischen Codes anzugeben): <b>AT Österreich</b> <b>BE Belgien</b> <b>BG Bulgarien</b> <b>CA Kanada</b> <b>CH Schweiz</b> <b>DE Deutschland</b> <b>DK Dänemark</b> <b>ES Spanien</b> <b>FI Finnland</b> <b>FR Frankreich</b> <b>GB Großbritannien</b> <b>GR Griechenland</b> <b>IE Irland</b> <b>IT Italien</b> <b>LU Luxembour</b> <b>NL Niederlande</b> <b>NO Norwegen</b> <b>PT Portugal</b> <b>SE Schweden</b> <b>TR Türkei</b> <b>US USA</b>

**Beschreibung:** Im NAD-Segment werden Angaben zur Identifikation der beteiligten Partner sowie wichtige Adressangaben übertragen.

**Beispiel:** NAD+BY+4012400000000++Max:Maximilian:Mustermann+Musterstr. 16+Musterstadt++12345+DE'

No = Consecutive segment number  
 MaxOcc = Maximum occurrence of the segment/group  
 Counter = Counter of segment/group within the standard

St = Status  
 EDIFACT: M=Mandatory, C=Conditional  
 User specific: R=Required, O=Optional, D=Dependent,  
 A=Advised, N=Not used

# Segmentbeschreibungen

Nummer	Nr	Segment	St	MaxWdh.	Ebene	Name
0420		<b>SG10</b>	C	999	3	QTY-NAD-DTM-RFF
0470	21	<b>DTM</b>	C	2	4	Datum-/Zeit-/Periodenangaben

Tag	Name	St	Format	Verwendung / Anmerkungen
DTM				
C507	DATUM-/ZEIT-/PERIODENANGABEN	M		
2005	Datum-/Zeit-/Periodenangaben, Qualifier	M	an..3	Konstanter Wert: <b>149 Rechnungsdatum</b> <b>22 Lieferscheindatum</b>
2380	Datum-/Zeit-/Periodenangaben	C	an..35	Datum, formatiert wie in Datenelement 2379 angezeigt.
2379	Datum-/Zeit-/Periodenangaben, Format, Qualifier	C	an..3	Folgende Codes stehen zur Verfügung: <b>102 Format: JJJJMMTT</b> <b>203 Format: JJJJMMTT HHMM</b>

**Beschreibung:** Dieses Segment wird für die Übertragung der Datumsangaben zum Lieferschein oder Rechnung genutzt.

**Beispiel:** DTM+22:20141015:102'

No = Consecutive segment number  
 MaxOcc = Maximum occurrence of the segment/group  
 Counter = Counter of segment/group within the standard

St = Status  
 EDIFACT: M=Mandatory, C=Conditional  
 User specific: R=Required, O=Optional, D=Dependent,  
 A=Advised, N=Not used

# Segmentbeschreibungen

Nummer	Nr	Segment	St	MaxWdh.	Ebene	Name
0420		<b>SG10</b>	C	999	3	QTY-NAD-DTM-RFF
0480	22	<b>RFF</b>	C	2	4	Referenzangaben

Tag	Name	St	Format	Verwendung / Anmerkungen
RFF				
C506	REFERENZ		M	
1153	Referenz, Qualifier		M an..3	Folgende Codes stehen zur Verfügung: <b>AAG</b> Angebotsnummer <b>AAJ</b> Lieferscheinnummer <b>ACE</b> Vorgangs- / Objekt- / Projekt- / Abrufbestellungs-Nummer des Lieferanten <b>AFL</b> Rechnungsnummer
1154	Referenznummer		C an..70	

**Beschreibung:** Dieses Segment dient zur Angabe der Referenzen

**Beispiel:** RFF+AAJ:1'

No = Consecutive segment number  
MaxOcc = Maximum occurrence of the segment/group  
Counter = Counter of segment/group within the standard

St = Status  
EDIFACT: M=Mandatory, C=Conditional  
User specific: R=Required, O=Optional, D=Dependent,  
A=Advised, N=Not used

# Segmentbeschreibungen

---

Nummer	Nr	Segment	St	MaxWdh.	Ebene	Name
--------	----	---------	----	---------	-------	------

0690	23	<b>UNS</b>	M	1	0	<b>Abschnitts-Kontrollsegment</b>
------	----	------------	---	---	---	-----------------------------------

Tag	Name	St	Format	Verwendung / Anmerkungen
UNS				

**Beschreibung:** Das UNS-Segment ist ein Service-Segment und kennzeichnet die Trennung zwischen Positions- und Summenteil.

**Beispiel:** UNS

No = Consecutive segment number  
 MaxOcc = Maximum occurrence of the segment/group  
 Counter = Counter of segment/group within the standard

St = Status  
 EDIFACT: M=Mandatory, C=Conditional  
 User specific: R=Required, O=Optional, D=Dependent,  
 A=Advised, N=Not used

# Segmentbeschreibungen

Nummer	Nr	Segment	St	MaxWdh.	Ebene	Name
0700	24	<b>MOA</b>	C	9	1	Monetary amount

Tag	Name	St	Format	Verwendung / Anmerkungen
MOA				
C516	Umsatz- bzw. Absatzzahlen gesamt	M		
5025	Art der Angabe	M	an..3	<b>122 Absatz</b> <b>39 Umsatz</b>
5004	Zahelnwert	M	n..35	

**Beispiel:** MOA+39:9'

No = Consecutive segment number  
 MaxOcc = Maximum occurrence of the segment/group  
 Counter = Counter of segment/group within the standard

St = Status  
 EDIFACT: M=Mandatory, C=Conditional  
 User specific: R=Required, O=Optional, D=Dependent,  
 A=Advised, N=Not used

# Segmentbeschreibungen

---

Nummer	Nr	Segment	St	MaxWdh.	Ebene	Name
--------	----	---------	----	---------	-------	------

0710	25	<b>UNT</b>	M	1	0	Nachrichten-Endesegment
------	----	------------	---	---	---	-------------------------

Tag	Name	St	Format	Verwendung / Anmerkungen
UNT				

**Beschreibung:** Im UNT-Segment wird zur Plausibilitätsprüfung die Anzahl der Segmente sowie eine Nachrichtenreferenznummer übertragen.

**Beispiel:** UNT

No = Consecutive segment number  
 MaxOcc = Maximum occurrence of the segment/group  
 Counter = Counter of segment/group within the standard

St = Status  
 EDIFACT: M=Mandatory, C=Conditional  
 User specific: R=Required, O=Optional, D=Dependent,  
 A=Advised, N=Not used

# Segmentbeschreibungen

---

Nummer	Nr	Segment	St	MaxWdh.	Ebene	Name
0000	26	<b>UNZ</b>	M	1	0	<b>Nutzdaten-Endesegment</b>

Tag	Name	St	Format	Verwendung / Anmerkungen
UNZ				

**Beschreibung:** Im UNZ-Segment kann ein Datenaustauschzähler sowie eine Datenaustauschreferenz übertragen werden.

**Beispiel:** UNZ

No = Consecutive segment number  
 MaxOcc = Maximum occurrence of the segment/group  
 Counter = Counter of segment/group within the standard

St = Status  
 EDIFACT: M=Mandatory, C=Conditional  
 User specific: R=Required, O=Optional, D=Dependent,  
 A=Advised, N=Not used

# Beispielnachricht

Nr	Bez	Beispiel
01	UNA	UNA:+,?'
02	UNB	UNB
03	UNH	UNH
04	BGM	BGM+73A::Bezeichnung des Verkaufsberichts+1+2'
05	DTM	DTM+137:20141015:102'
06	DTM	DTM+90:20141001:102'
	SG2	
07	NAD	NAD+SU+4012400000000::9++Max:Maximilian:Mustermann+Musterstr. 16+Musterstadt++1 2345+DE'
	SG3	
08	CTA	CTA++:Max Mustermann'
09	COM	COM+max_mustermann@e_mail.de:EM'
	SG2	
10	NAD	NAD+WS+4012400000000::9++Max:Maximilian:Mustermann+Musterstr. 16+Musterstadt++1 2345+DE'
	SG3	
11	CTA	CTA++:Max Mustermann'
12	COM	COM+max_mustermann@e_mail.de:EM'
	SG6	
13	LOC	LOC+162+Musterstadt::ZZZ:Musterstadt'
	SG8	
14	LIN	LIN+1++1:MF'
15	PIA	PIA+1+1:BP+4012400000000:EN'
16	PIA	PIA+1+1:NB+1:NB+1:NB+1:NB+1:NB'
17	PIA	PIA+1+1:CG'
18	MOA	MOA+38:9'
	SG10	
19	QTY	QTY+153:1:CMK'
20	NAD	NAD+BY+4012400000000++Max:Maximilian:Mustermann+Musterstr. 16+Musterstadt++1234 5+DE'
21	DTM	DTM+22:20141015:102'
22	RFF	RFF+AAJ:1'
23	UNS	UNS
24	MOA	MOA+39:9'
25	UNT	UNT
26	UNZ	UNZ

Nr = Laufende Segmentnummer im Guide  
Bez = Objekt-Bezeichner